

CATALOGO 2024
CATALOGUE

GEROMIN

BATHROOM

GRUPPO GEROMIN
VENEZIA 1945

Bathroom collection

Gruppo Geromin arreda l'atmosfera di casa con il suo concetto di Total Living Bathroom and Wellness. Un insieme di collezioni, prodotti e finiture che dà forma ad ambienti completi e coordinati: arredo bagno, vasche idromassaggio, sistemi doccia completi, saune e hammam condividono lo stesso spazio e lo stesso stile, in perfetta armonia.

Gruppo Geromin decorates home atmosphere with its Total Living Bathroom and Wellness concept. A set of collections, products and finishes that give shape to complete and coordinated environments: saunas and hammams, whirlpool bathtubs, complete shower systems, bathroom furniture and laundry, share the same space and style, in perfect harmony.

Le Groupe Geromin aménage l'atmosphère de la maison avec son concept Total Living Bathroom and Wellness. Un ensemble de collections, de produits et de finitions qui donnent forme à des environnements complets et coordonnés: saunas et hammams, baignoires avec hydromassage, systèmes de douche complets, meubles pour la salle de bains et buanderie, partagent le même espace et le même style, en parfaite harmonie.

“Da oltre 70 anni, Gruppo Geromin impiega materiali di pregio e tecnologie all'avanguardia per progettare e realizzare ambienti wellness e arredo bagno di qualità.”



Geromin



Hafro | Sauna Vita



Hafro - Sanitari

“The Geromin Group has been using high-end materials and cutting-edge technology for more than 70 years, to design and create wellness areas and bathroom furniture.”
 “Depuis plus de 70 ans, groupe geromin utilise des matériaux de haute gamme et des technologies à l'avant-garde pour concevoir et réaliser des espaces ambiants de bien-être et un ameublement de salle de bain de qualité.”



“We bring a special kind of creativity to what we do, which comes from working as a team. We are all on board the same ship, sailing towards exciting new products, collections and designs. This is the spirit of the Geromin Group, and this is what brings us pleasure every day, as we create exceptional things.”

“Nous travaillons avec cette créativité spéciale qui naît de la collaboration, de la sensation de faire tous partie d'un grand équipage en navigation vers l'émotion d'un nouveau produit, d'une nouvelle ligne, d'un nouveau design. C'est l'esprit qui anime notre groupe et qui chaque jour nous fait trouver le plaisir des choses faites selon les règles de l'art.”



“Lavoriamo con quella speciale creatività che nasce dalla collaborazione, dal sentirsi tutti parte di un grande equipaggio in navigazione verso l'emozione di un nuovo prodotto, una nuova linea, un nuovo design. È questo lo spirito che anima il nostro Gruppo, e che ogni giorno ci fa trovare il piacere delle cose fatte a regola d'arte.”

GRUPPO GEROMIN
VENEZIA 1945



Un processo industriale solido, tecnologico ed efficace

Le aree operative di Gruppo Geromin si estendono su 20.000 mq, nei quali l'attenzione artigianale convive con sistemi produttivi e logistici all'avanguardia e a basso impatto ambientale. In questo modo garantiamo massima qualità ed efficienza a partire dalla produzione fino alla consegna. Dalla linea produttiva ai magazzini, l'utilizzo di macchinari 4.0 e il rispetto di elevati standard di efficienza consentono la massima precisione nella realizzazione di prodotti eccellenti, progettati e costruiti per durare nel tempo.

A solid, advanced and efficient industrial process

Gruppo Geromin's operational areas extend over 20,000 square metres, where craftsmanship coexists with cutting-edge production and logistics systems with low environmental impact. This ensures maximum quality and efficiency from manufacture to distribution. From the production line to our warehouses, the use of 4.0 machinery and high efficiency standards enable the highest precision in the creation of excellent products, designed and built to last.

Un processus industriel solide, technologique et efficace

Les espaces opérationnels du Groupe Geromin s'étendent sur plus de 20 000 m², où le savoir-faire artisanal coexiste avec des systèmes de production et de logistique modernes et respectueux de l'environnement. Nous garantissons ainsi une qualité et une efficacité maximales de la production à la livraison. De la ligne de production aux entrepôts, l'utilisation de machines 4.0 et le respect de hauts standards d'efficacité permettent la plus grande précision dans la réalisation d'excellents produits, conçus et construits pour durer.



Una rete distributiva estesa e consolidata

Grazie a un impegno costante e a continui investimenti nelle strategie commerciali, nella rete distributiva e in una puntuale assistenza al consumatore, il Gruppo ha consolidato la presenza dei propri prodotti nei mercati di tutto il mondo.

A widespread and consolidated network

Thanks to a constant commitment and continuous investments in commercial strategies, in the distribution network and in prompt customer assistance, the Group has strengthened the presence of its products in markets all over the world.

Un réseau de distribution étendu et consolidé

"Grâce à un engagement constant et des investissements continus dans les stratégies commerciales, le groupe a consolidé la présence de ses produits sur les marchés du monde entier."

3 brand per un unico grande gruppo

3 brands for one great group
Trois marques pour un grand groupe

HAFRO
WELLNESS & SHOWER

Hafro parte dall'idea dell'acqua come elemento fondamentale della cura del corpo per realizzare vasche idromassaggio, minipiscine, hammam, generatori di vapore, box doccia multifunzione, sistemi doccia completi e sanitari in ceramica.

Hafro starts from the idea of water as a fundamental element for body care to create hydromassage tubs, mini-pools, hammams, steam generators, multifunction shower cubicles, complete shower systems and ceramic sanitary ware.

Hafro part de l'idée de l'eau pour réaliser des baignoires hydromassage, des minipiscines, des hammams, des générateurs de vapeur, des cabines de douche multifonction, des systèmes de douche complets et sanitaires en céramique.

SAUNAVITA
SAUNA & HAMMAM

Attraverso la sapiente mescolanza di legni pregiati e finiture speciali, Saunavita crea saune e hammam dalle eccellenti prestazioni, nel rispetto dell'antica tradizione del benessere legata alla Sauna Finlandese e al Bagno Turco.

Thanks to the skillful blend of fine woods and special finishes, Saunavita creates saunas and hammams with excellent performance, in accordance with the long-standing tradition of well-being linked to the Finnish Sauna and the Turkish Bath.

Saunavita crée des saunas et des hammams avec d'excellentes prestations, conformément à l'antique tradition du bien-être liée au Sauna Finlandais et au Hammam.

GEROMIN
BATHROOM & LAUNDRY

Geromin è il marchio che interpreta l'arredo bagno e la lavanderia con soluzioni pratiche e materiali di qualità, dando vita a linee di prodotti versatili che rendono gli ambienti di servizio della casa sempre più funzionali.

Geromin is the brand that interprets bathroom furniture and laundry rooms with practical solutions and quality materials, creating versatile product lines that make more and more functional every service room of the house.

Geromin est la marque qui interprète les meubles de salle de bains et de buanderie avec des solutions pratiques et des matériaux de qualité, en créant des lignes de produits polyvalentes qui rendent les zones de service de la maison de plus en plus fonctionnelles.

Le novità d'arredo studiate per la completa personalizzazione della stanza da bagno.

The latest furnishing innovations designed for a fully customisation of your bathroom.

Des nouveautés conçues pour une personnalisation complète de votre salle de bains.



Le nuove finiture di Eclipse.

Crescono le espressioni di stile della collezione Eclipse: le finiture su vetro si arricchiscono di trame geometriche e delle tinte unite dei laccati.

Eclipse's new finishes.

Eclipse collection's style expression grows: glass enriched with geometric patterns and the plain colours of lacquered finishes.

Les nouvelles finitions du modèle Eclipse.

L'expression du style de la collection Eclipse évolue: le verre s'enrichit de motifs géométriques et des couleurs unies des finitions laquées.



Le nuove maniglie dei mobili bagno offrono maggiori opportunità per coniugare funzionalità ed estetica.

New handles offer more opportunities to combine functionality and aesthetics.

Les nouvelles poignées offrent plus de possibilités de combiner fonctionnalité et esthétique.



Nuove soluzioni per un design ricercato.

Un'ampia modularità che permette di personalizzare al massimo qualsiasi ambiente bagno: Gruppo Geromin propone nuove basi lavabo che ospitano pratici vani a giorno.

New solutions for a refined design.

A wide modularity that allows for maximum customisation of any bathroom environment: Gruppo Geromin introduces new base units with practical open compartments.

De nouvelles solutions pour un design raffiné.

Une grande modularité qui permet de personnaliser au maximum la salle de bains: le Groupe Geromin propose de nouveaux éléments bas avec des compartiments ouverts pratiques.



Nuova consolle Vera e nuovi lavabi.

Il designer Antonio Bullo firma la consolle Vera e i nuovi lavabi in ceramica, eleggendoli protagonisti dell'arredo bagno.

New Vera console and new washbasins.

Designer Antonio Bullo signs the Vera console and the new ceramic washbasins, the latest protagonists of bathroom furniture.

Nouvelle console Vera et nouveaux lavabo.

Le designer Antonio Bullo signe la console Vera et les nouveaux lavabos en céramique, les derniers protagonistes du mobilier de salle de bains.



Ottimizzare gli spazi con la profondità ridotta.

La collezione Riva con profondità ridotta a 45 cm offre soluzioni intelligenti anche per bagni di piccole dimensioni, per chi ricerca funzionalità e design.

Optimising space with reduced depth.

The Riva collection with its 45 cm reduced depth offers smart solutions even for small bathrooms, for anyone looking for functionality and design.

Optimiser l'espace avec une profondeur réduite.

La collection Riva avec ses 45 cm de profondeur offre des solutions intelligentes même pour les petites salles de bains, pour ceux qui recherchent la fonctionnalité et le design.

Collezioni

— Collections

Il brand Geromin propone numerose collezioni di mobili per il bagno, dando la possibilità di creare ambienti completi e rifiniti in ogni minimo dettaglio.

Geromin brand offers several bathroom furniture collections, giving the possibility to create complete environments designed in every detail.
La marque Geromin propose de nombreuses collections de meubles pour la salle de bains, ce qui permet de créer des environnements complets, finis dans les moindres détails.

10 49	Eclipse
50 107	Elite
108 133	Suite
134 167	Riva
168 191	Fratino
192 223	Str8²
224 269	Change
270 293	Qubo²
294 303	Consolle Vera
304 315	Finiture Finishes - Finitions



Eclipse

— Elegante, ricercato, iconico: le finiture su vetro vestono le superfici con le raffinate venature del marmo, con delicate geometrie, o ancora con le colorazioni dei laccati.



Elegant, sophisticated, iconic: refined marble veins, delicate geometries or lacquered colours are covered by glass surfaces, that make the compositions unique.

Élégant, sophistiqué, iconique: de raffinées veines de marbre, de délicates géométries ou des couleurs laquées sont recouvertes par des surfaces de verre qui rendent les compositions uniques.



GEROMIN

Comp. ECL 01
H 200 x L 230,8 x P 50 cm

HAFRO

Lavabo Avigo - Rubinetteria Rule
Vasca Avigo
Avigo washbasin - Rule tap
Avigo tub
Lavabo Avigo - Rubinetterie Rule
Baignoire Avigo

Eclipse | collection

**Un look d'arredo coordinato**

Il fascino dei toni scuri veste ogni superficie con uno stile contemporaneo: la base, i suoi piedini, i moduli vetrina con i raffinati ripiani in vetro Fumé.

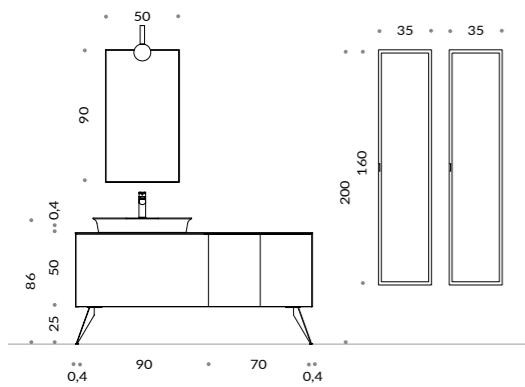
A coordinated look

The base unit, its feet, the wall units with their sophisticated smoked glass shelves: the glamour of dark tones gives every surface a contemporary style.

Un look coordonné

L'élément bas, ses pieds, les modules vitrines avec ses étagères sophistiquées en verre fumé: le glamour des tons sombres confère à chaque surface un style contemporain.

Piedini in metallo finitura Nero Antracite Opaco.
Matt Black Anthracite Metal feet.
Pieds en métal finition Noir Anthracite Mat.

**Comp. ECL 01**

Base e Top Geometrica Nero Opaco - Moduli vetrina H.140 cm anta vetro e telaio alluminio Nero
Matt Black Geometrica base unit and top - Showcase modules H.140 glass door and Black aluminium frame
Élément bas et plan de toilette Geometrica Noir Mate - Modules vitrine H.140 porte en verre et cadre en aluminium Noir





GEROMIN

Comp. ECL 02
H 200 x L 210,8 x P 50 cm

HAFRO

Lavabo Avigo - Rubinetteria Rule
Avigo washbasin - Rule tap
Lavabo Avigo - Rubinetterie Rule

SAUNAVITA

Ethos C Sauna e Hammam + Doccia
Ethos C Sauna and Hammam + Shower
Ethos C Sauna et Hammam + Douche

Eclipse | collection**Un'equilibrata geometria**

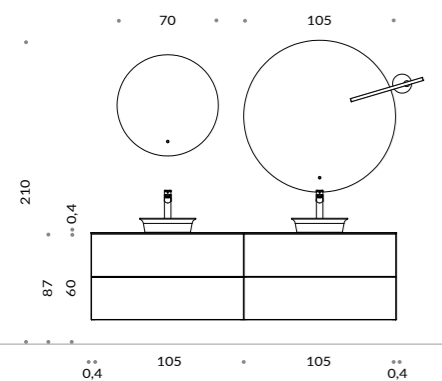
I motivi geometrici avvolgono l'intera base Eclipse: linee delicate e figure composite decorano il frontale, i fianchi e il top.

A balanced geometry

Geometric patterns cover the entire Eclipse base unit: gentle lines and composite figures decorate its front, sides and top.

Une géométrie équilibrée

Des motifs géométriques enveloppent toute la base de l'Eclipse: des lignes douces et des figures composites décorent sa façade, ses côtés et sa plan de toilette.

**Comp. ECL 02**

Base e Top finitura Geometrica Bianco Opaco
 Matt White Geometrica finish base unit and top
 Élément bas et plan de toilette finition Geometrica Blanc Mate



GEROMIN

Comp. ECL 03
H 200 x L 170,8 x P 50 cm

HAFRO

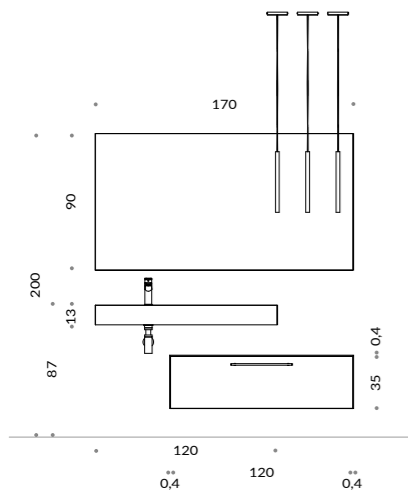
Vasca Move ovale
Oval Move Bathtub
Baignoire Move ovale

Eclipse | collection

La delicatezza del rosa del modulo Eclipse è impreziosita dalla maniglia Metal nera, che conferisce carattere all'intero design.

The delicate nuance of light pink of the Eclipse module is enhanced by the black Metal handle, which adds character to the entire design.

La délicatesse du rose du module Eclipse est rehaussée par la poignée noire Metal, qui confère du caractère à tout le design.

**Comp. ECL 03**

Base Dolomite Opaco - Top Gres Pietra di Savoia Grigio
 Matt Dolomite base unit - Grey Savoy Stone Gres top
 Élément bas Dolomite Mate - Plan de toilette Pierre de Savoie Grise





GEROMIN
Comp. ECL 04
H 200 x L 175 x P 50 cm

Eclipse | collection

Abbinamenti armoniosi

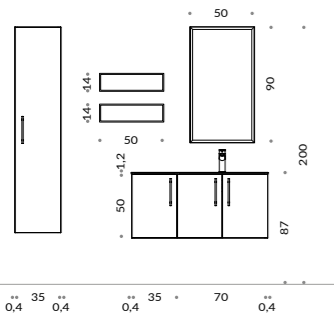
Complicità tra materie e colori. Il top in Tecnotek bianco e la struttura in vetro color Salvia opaco danno vita ad un'atmosfera rilassante e raffinata.

Balanced combinations

Complicity of materials and colours. The white Tecnotek top and the matt Sage-coloured glass structure create a relaxing and refined atmosphere.

Combinaisons harmonieuses

Complicité des matériaux et des couleurs. Le plan en Tecnotek blanc et la structure en verre couleur Saugé mate créent une atmosphère relaxante et raffinée.



Comp. ECL 04

Base e pensili Laguna Opaco / Menta Opaco - Top con vasca integrata Tecnotek Bianco - Moduli a giorno Tecnotek Bianco con schienale Grigio Bromo
 Matt Lagoon-Mint base unit - White Tecnotek top with built-in basin - White Tecnotek open modules with Bromo Grey back panel
 Élément bas Lagune-Menthe Mate - Plan de toilette avec vasque intégrée Tecnotek Blanc - Modules ouverts Tecnotek Blanc avec panneau arrière Gris Brome





GEROMIN
 Comp. ECL 05
 H 200 x L 141,4 x P 50 cm

HAFRO
 Rubinetteria Rule
 Rule tap / Robinetterie Rule

SAUNAVITA
 Hammam con doccia
 integrata Ethos G
 Ethos G hammam with
 built-in shower
 Ethos G hammam avec
 douche intégrée

Eclipse | collection

Finitura Venezia

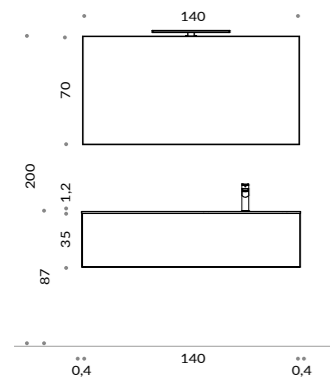
Una finitura innovativa che coniuga la resistenza e la raffinatezza del vetro a particolari lastre che riproducono l'effetto marmo, come il Nero Marquinia o il Bianco Calacatta.

Venezia finish

An innovative finish that combines the resistance and sophistication of glass to special slabs that reproduce a refined marble effect, such as Marquinia Black and Calacatta White.

Finition Venezia

Une finition innovante qui combine la résistance et le raffinement du verre avec des plaques spéciales qui reproduisent l'effet du marbre, comme le Noir Marquinia ou le Blanc Calacatta.



Comp. ECL 05

Base Nero Marquinia Opaco - Top con vasca integrata Tecnotek Bianco
 Matt Black Marquinia base unit - White Tecnotek Top with built-in basin
 Élément bas Noir Marquinia Mate - Plan de toilette avec vasque intégrée Tecnotek Blanc



Eclipse | collection



Mezza colonna anta vetro e telaio Nero Opaco.
Half column with glass door and matt black frame.
Demi colonne avec porte en verre et cadre noir mat.





GEROMIN
Comp. ECL 06
H 200 x L 300 x P 50 cm

HAFRO
Lavabo Corian - Rubinetteria Rule - Vasca Rio
Corian washbasin - Rule tap - Rio tub
Lavabo Corian - Rubinetteria Rule - Baignoire Rio



Eclipse | collection

Un arredo personalizzato

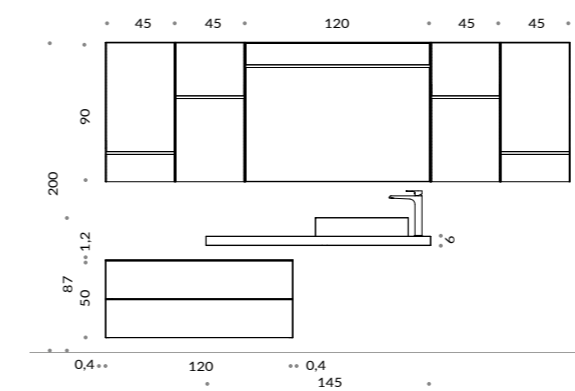
La funzionalità delle mensole, rimovibili e riposizionabili a piacere, si integra all'estetica della specchiera. Una soluzione d'arredo che modula e amplia gli spazi per una zona lavabo personalizzata.

A customized furniture

The aesthetics of the mirror fits perfectly with the functionality of the shelves, which are removable and repositionable according to taste. A furnishing solution that transforms and expands the spaces for a personalized washbasin area.

Un mobilier personnalisé

La fonctionnalité des étagères, amovibles et repositionnables, complète l'esthétique du miroir. Une solution d'ameublement qui module et agrandit l'espace pour un espace lavabo personnalisé.



Comp. ECL 06

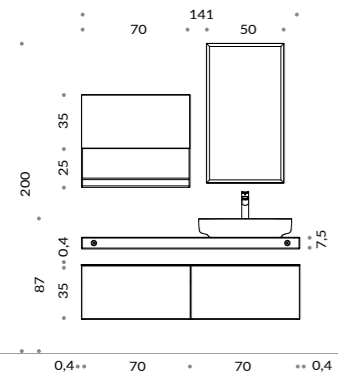
Base Bianco Calacatta Lucido - Top Rovere Scuro - Boiserie Bianco Opaco e Rovere Scuro - Boiserie a specchio - Mensola Nero Opaco
Glossy White Calacatta base unit - Dark Oak top - Matt White and Dark Oak paneling - Mirror paneling - Matt Black shelf
Élément bas Blanc Bril. Marquinia - Plan de toil. Chêne Foncé - Revêt. mural avec panneau arrière Chêne Foncé et Blanc Mate - Revêt. mural avec miroir - Étagère Noir Mate



GEROMIN
 Comp. ECL 07
 H 200 x L 141,4 x P 50 cm

HAFRO
 Lavabo Altino
 Rubinetteria Rule
 Altino washbasin
 Rule tap
 Lavabo Altino
 Rubinetterie Rule

Eclipse | collection



Comp. ECL 07

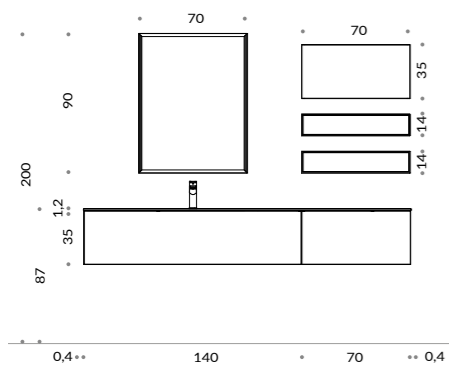
Base Nero Marquinia Lucido - Top massello dogato Rovere Naturale
 Modulo a giorno alluminio Nero - Pensile e schiena Laccato Dolomite Opaco
 Glossy Black Marquinia base unit - Natural Oak soild slatted top
 Black aluminium Oopen module - Lacquered Matt Dolomite wall unit
 Élément bas Noir Brillant Marquinia - Plan de toil. bois massif à lattes Chêne Naturel
 Module Ouvert aluminium noir - Élément haut laqué Dolomite mate



GEROMIN
Comp. ECL 08
H 200 x L 211,4 x P 50 cm

HAFRO
Rubinetteria Rule - Vasca Calle
Rule tap - Calle tub
Robinetterie Rule - Calle baignoire

Eclipse | collection



Comp. ECL 08

Base Bianco Calacatta Opaco - Top Tecnotek Grigio Scuro - Pensile Laccato Cashmere Opaco - Modulo a giorno Tecnotek Bianco con schiena Cashmere
 Matt White Calacatta base unit - Dark Grey Tecnotek top - Lacquered Matt Cashmere wall unit - White Tecnotek open unit with Matt Cashmere back panel
 Élément bas Blanc Mate Calacatta - Plan de toil. Tecnotek Gris Foncé Mate - Élément haut laqué Cashmere mate - Module ouvert Tecnotek Blanc avec fond Cashmere Mate





GEROMIN
Comp. ECL 09
H 200 x L 210 x P 50 cm

HAFRO
Rubinetteria Rule
Vasca Calle - Icon Taps
Rule Tap
Calle Tub - Icon Taps
Robinetteria Rule
Calle baignoire - Icon Taps

Eclipse | collection

**Il valore estetico dell'effetto marmo**

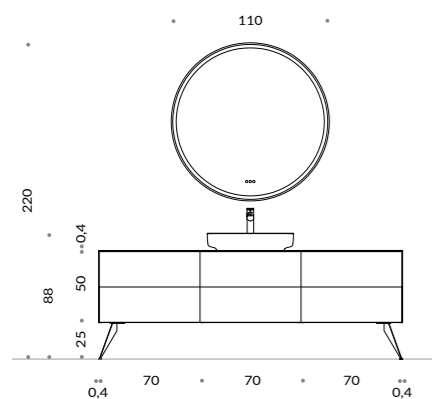
Una superficie in vetro riproduce le venature del marmo e riveste il mobile di una naturale eleganza nei toni scuri del Nero Marquinia. Un abbinamento cromatico in perfetto stile con il lavabo in appoggio.

The aesthetic value of the marble effect

A glass surface reproduces marble veins and covers with a natural elegance the unit in the dark tones of Nero Marquinia. A colour combination in perfect style with the black washbasin and taps.

La valeur esthétique de l'effet marbre

Une surface en verre reproduit les veinures du marbre et recouvre avec une élégance naturelle le meuble dans les tons de Noir Marquinia. Une combinaison de couleurs en parfaite harmonie avec le lavabo et la robinetterie noirs.

**Comp. ECL 09**

Base e Top Nero Marquinia Opaco
Matt Black Marquinia base unit and top
Élément bas et plan de toilette Noir Marquinia Mate





Elite

- Liscia, venata o rigata: l'essenza del legno ha molte forme, tonalità e matericità. La nuova lavorazione millerighe caratterizza un arredo bagno dal gusto ricercato e originale.



Smooth, grained or striped: the essence of wood has many shapes, shades and textures. The new Millerighe processing characterises a bathroom furniture collection with a refined and original taste.

Lisse, grainé ou rayé: l'essence du bois a de nombreuses formes, nuances et textures. Le nouveau façonnage Millerighe caractérise une collection de meubles de salle de bains au goût raffiné et original.



GEROMIN
Comp. ELI 01
H 200 x L 280 x P 50 cm

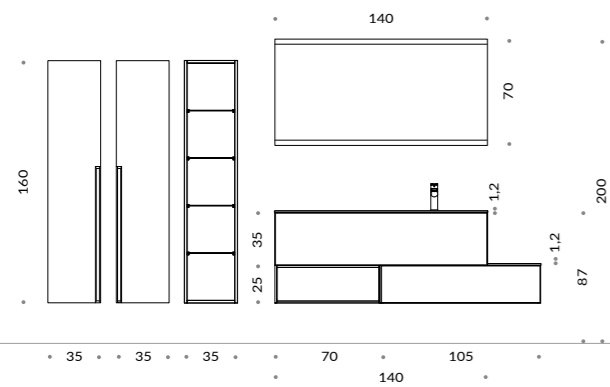
HAFRO
Sanitari Stino sospesi
Stino wall-hung sanitaryware
Sanitaires Stino suspendus

Elite | collection

Le calde nuance della finitura Noce Millerighe e la preziosa lavorazione del top con lavabo integrato in Gres Statuario danno vita ad una composizione d'impeccabile eleganza.

The warm nuances of the Millerighe Walnut finish and the precious finish of the top with built-in washbasin in Statuario Gres create a flawless and elegant composition.

Les nuances chaudes de la finition Noyer Millerighe et la précieuse finition du plan avec vasque intégrée en Grès Statuario créent une composition impeccable et élégante.

**Comp. ELI 01**

Base Noce Millerighe con modulo a giorno Laccato Salvia Opaco
 Top gres Bianco Statuario
 Millerighe Walnut base unit with lacquered Matt Sage open module
 White Statuario gres top
 Élément bas Noyer Millerighe avec module ouvert laqué Sauge Mate
 Plan de toilette Blanc Statuario gres

Elite | collection

Arredi per spazi verticali

Eleganti colonne H.160 cm in Rovere Noce Millerighe si abbinano alla base lavabo. Il modulo a giorno valorizza ulteriormente la parete con funzionali luci LED che illuminano i ripiani.

Furnishing solutions for vertical spaces

Elegant H.160 cm columns in Millerighe Walnut Oak finish match the washbasin base unit. The open module further enhances the wall display with functional LED lights illuminating the shelves.

Meubles pour espaces verticaux

Colonnes élégantes H.160 cm en chêne noyer Millerighe sont assortis au meuble bas pour lavabo. Le module ouvert met en valeur le mur grâce à des lampes LED fonctionnelles qui éclairent les étagères.





GEROMIN

Comp. ELI 02
H 200 x L 240 x P 50 cm

HAFRO

Rubinetteria Rule
Sanitari Stino a Terra
Box doccia Side Free
Rule Tap
Ground-installed
Stino sanitaryware
Side Free shower
Rubinetteria Rule
Stino sanitaires
installation au sol
Douche Side Free





Elite | collection

Millerighe Laccato Opaco

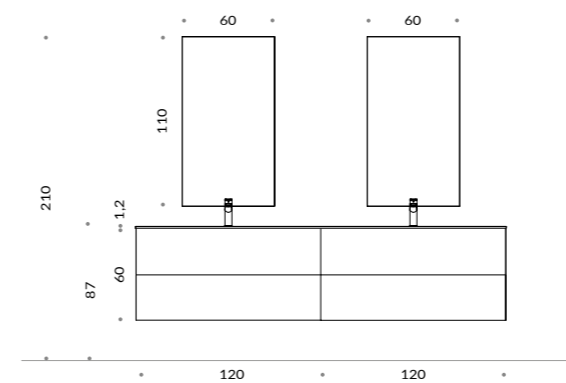
La finitura Millerighe diventa ancora più versatile grazie all'introduzione delle colorazioni opache dei laccati, per dare la possibilità di arredare un ambiente bagno con uno stile ricercato e coordinato.

Lacquered Millerighe Matt Finish

The Millerighe finish becomes even more versatile thanks to the newly introduced Matt Lacquer colours, providing the possibility for a sophisticated and coordinated style in the bathroom.

Millerighe Laqué Mate

La finition Millerighe est encore plus polyvalente grâce aux nouvelles couleurs laquées mates, qui permettent d'obtenir un style sophistiqué et coordonné dans la salle de bains.



Comp. ELI 02

Base Palude Laccato Opaco - Top Tecnotek Bianco
 Matt Swamp base unit - White Tecnotek top
 Élément bas laqué Maracage Mat - Plan de toilette Tecnotek Blanc



GEROMIN

Comp. ELI 03
H 200 x L 250 x P 50 cm

HAFRO

Box Doccia Stylè - Icon Column
Stylè shower - Icon Column
Stylè douche - Icon Column



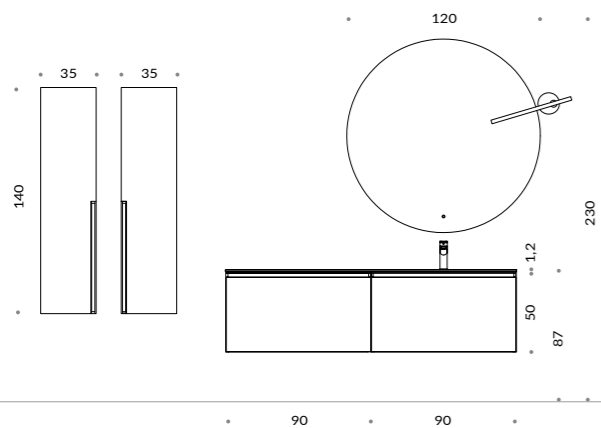
Elite | collection



La maniglia Joy in Grigio Scuro si integra al profilo del cassetto e dell'anta, definendo una presa ergonomica ed essenziale.

The Joy handle in Dark Grey complements the profile of the drawer and door, defining an ergonomic and essential grip.

La poignée Joy en Dark Grey complète e profil du tiroir, définissant une prise ergonomique et essentielle.



Comp. ELI 03

Base e colonne Mattone Laccato Opaco - Top Tecnotek Bianco
 Matt Brick base unit and columns - White Tecnotek top
 Élément bas et colonnes Brique Mat - Plan de toilette Tecnotek Blanc



GEROMIN

Comp. ELI 04
H 200 x L 210,6 x P 50 cm

HAFRO

Lavabo Altino
Rubinetteria Rule
Box Side Free 8
Colonna Lama
Piatto Tecnotek
Altino washbasin
Rule tap
Box Side Free 8
Lama column
Tecnotek shower tray
Lavabo altino
Rubinetterie Rule
Box Side Free 8
Lama column
Tecnotek shower tray



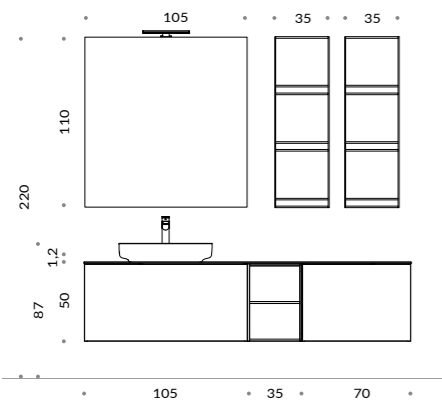
Elite | collection



Arredo bagno bello fuori e pratico dentro.
Gli interni dei cassetti, le aperture a gola e i vani a giorno: in Elite ogni spazio d'uso è curato nei minimi dettagli.

A beautiful and practical bathroom furniture.
The drawer interiors, the groove openings and the open units: in Elite, every space is designed down to the last detail.

Un meuble de salle de bains à la fois beau et pratique.
Des intérieurs des tiroirs, des ouvertures avec gorge et les modules avec niche ouverte: dans Elite, chaque espace utilisable est soigné dans les moindres détails.

**Comp. ELI 04**

Base Noce Natural Wood - Top Tecnotek Bianco
Walnut Natural Wood base unit - White Tecnotek top
Élément bas Noyer Natural Wood - Plan de toilette Blanc Tecnotek



Elite | collection

Funzionalità e design nel bagno

I moduli a giorno in alluminio sono pensili sospesi di design che organizzano il bagno con una nota di stile: la finitura della schiena è personalizzabile.

Functionality and design in your bathroom

The aluminium open modules are design wall units that stylishly organise the bathroom space: their back panel finish can be customised in colour.

Fonctionnalité et design dans votre salle de bains

Les modules ouverts en aluminium sont des éléments suspendus qui organisent avec élégance l'espace de la salle de bains: leur fond arrière est personnalisable en couleur.

Modulo a giorno in alluminio Nero e schiena Fango Opaco.
Open module in black aluminium with Matt Mud back panel.
Module Ouvert en aluminium noir avec fond Boue.



GEROMIN

Comp. ELI 05
H 200 x L 200,3 x P 50 cm

HAFRO

Rubinetteria Rule
Box Gemini
Colonna G-Steam
Piatto Forma
Rule tap
Gemini shower
G-Steam column
Forma shower tray
Rubinetteria Rule
Douche Gemini
Colonne G-Steam
Receveur de douche Forma



Elite | collection

**Spazi nascosti ma organizzati**

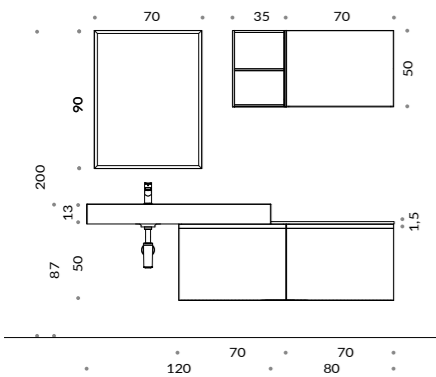
La texture Millerighe, proposta in una tonalità scura, veste di matericità il frontale del cassetto accessoriatato: uno spazio pratico che ospita in modo organizzato tutto il necessario.

Hidden but organised spaces

The Millerighe texture, offered in a dark shade, dresses the front of the equipped drawer with tactile appeal: a practical space that holds everything you need in an organised way.

Des espaces cachés mais organisés

La texture Millerighe, proposée dans une teinte foncée, habille la façade du tiroir équipé d'un attrait tactile: un espace pratique qui permet de contenir tout le nécessaire de manière organisée.

**Comp. ELI 05**

Base Rovere Termocotto Millerighe - Top Tecnotek Bianco - Pensile e modulo a giorno Bianco Opaco
Millerighe Heat-treated Oak base unit - White Tecnotek top - Wall unit and open module Matt White
Élément bas Chêne Thermo-traité Millerighe - Plan de toilette Blanc Mate - Élément haut et module ouvert Blanc Mate





GEROMIN
Comp. ELI 06
H 200 x L 210 x P 50 cm

HAFRO
Lavabo Corian - Rubinetteria Rule
Corian washbasin - Rule tap
Lavabo Corian - Robinetterie Rule



**Elite** | collection**Porta oggetti per cassetti**

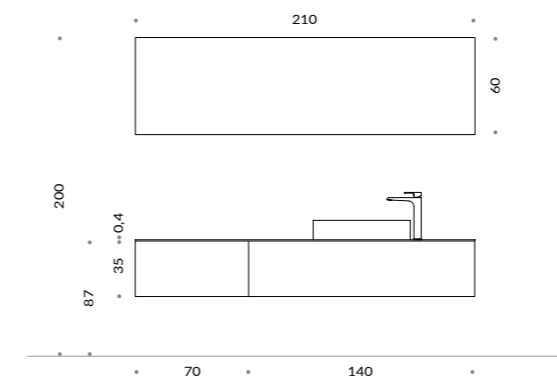
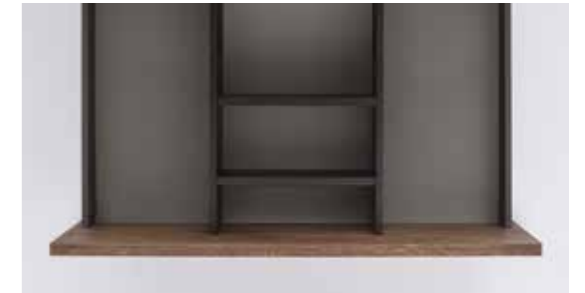
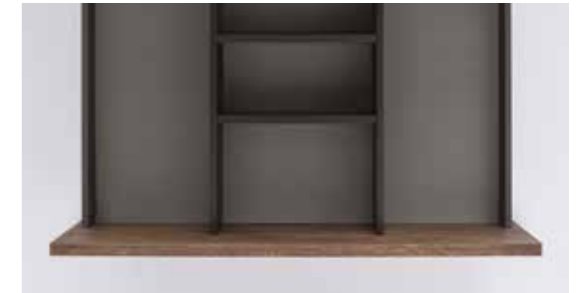
Ogni cassetto è personalizzabile con appositi divisori portaoggetti, disponibili in tre diversi moduli: organizzare lo spazio in maniera funzionale non è mai stato così semplice.

Drawer dividers

Each drawer can be customised with special storage dividers, available in three different modules: organising space functionally has never been easier.

Séparations du tiroir porte-objets

Chaque tiroir peut être personnalisé avec des séparateurs spéciaux, disponibles en trois modules différents: organiser l'espace de manière fonctionnelle n'a jamais été aussi facile.

**Comp. ELI 06**

Base Rovere Scuro Millerighe - Top Bianco Calacatta Opaco
Millerighe Dark Oak base unit - Matt White Calacatta top
Élément bas Chêne Foncé Millerighe - Plan de toilette Blanc Calacatta Mate



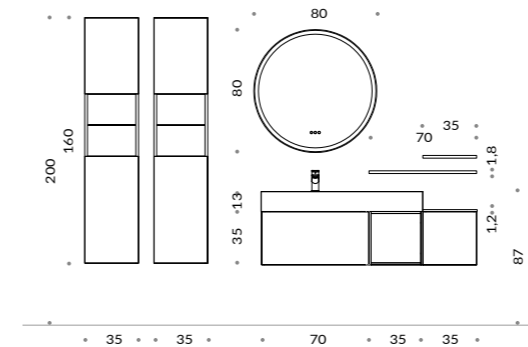


Elite | collection

La tecnologia accende lo stile
Attraverso un pratico sensore touch, i profili tondi della specchiera Selfie Touch si illuminano. Decorativa e funzionale, l'illuminazione mette in luce le forme del bagno.

Technology lights up the style
With a practical touch control, you can light up the round profiles of the Selfie Touch mirror. Decorative and functional, it is the perfect solution to highlight the bathroom shapes.

La technologie au service du style
Grâce à un capteur tactile, les profils ronds du miroir Selfie Touch s'illuminent. Décoratif et fonctionnel, l'éclairage met en valeur les formes de la salle de bains.



Comp. ELI 07

Base Rovere Termocotto Natural Wood - Top Tecnotek Bianco - Modulo a giorno e colonna Glicine Opaco
Heat-treated Natural Wood Oak base unit - White Tecnotek top - Matt Glycine open module and column
Élément bas Chêne Thermo-traité Natural Wood - Plan de toilette Blanc - Module ouvert et colonne Glycine mat



GEROMIN

Comp. ELI 08
H 200 x L 210,3 x P 50 cm

HAFRO

Box Stylè
Piatto Tecnotek
Colonna Icon
Stylè box
Tecnotek shower tray
Icon column
Stylè box
Receveur de douche Tecnotek
Icon column

Elite | collection

**Funzionalità in un solo tocco**

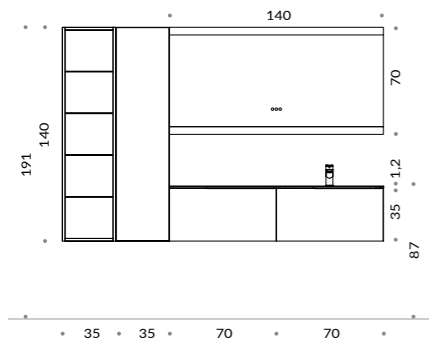
Le fasce a LED, collocate nel lato superiore e inferiore della specchiera, illuminano i profili squadrati. La zona lavabo acquista carattere e riflette lo stile degli arredi dell'ambiente bagno.

Functionality in a single touch

LED strips on the top and bottom of the mirror light up the square profiles. The washbasin area gains character and reflects the style of the bathroom furniture.

Funcionnalité en une touche

Des bandes LED situées en haut et en bas du miroir éclairent les profilés carrés. La zone du lavabo gagne en caractère et reflète le style du meuble de salle de bains.

**Comp. ELI 08**

Base Rovere Chiaro Millerighe - Top Gres Savoia Grigio - Modulo a giorno Rovere Chiaro - Colonna Salvia Opaco
Millerighe Light Oak base unit - Savoy Grey Gres top - Ligh Oak open module - Sage Matt column
Élément bas Chêne Clair Millerighe - Plan de toilette Grès Savoia Gris - Module ouvert Chêne Clair - Colonne Sauge mate





GEROMIN

Comp. ELI 09
H 200 x L 160,6 x P 50 cm

HAFRO

Lavabo Corian
Rubinetteria Rule
Corian washbasin
Rule tap

Lavabo Corian
Rubinetteria Rule

SAUNAVITA

Sauna Eden

**Elite** | collection**Elementi e dettagli coordinati**

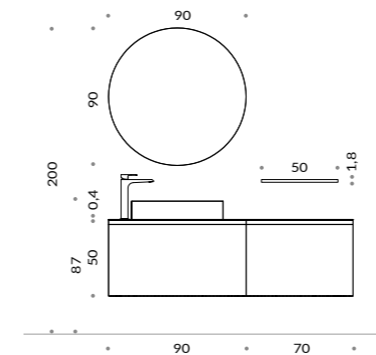
Mobili e accessori si coordinano. La rubinetteria, le maniglie, l'interno dei cassetti e i profili delle colonne dialogano tra loro: accenti total black definiscono il carattere della composizione.

Coordinated elements and details

Furniture and accessories are coordinated. Taps, handles, the interior of the drawers and profiles of the columns interact with each other: total black accents define the character of the composition.

Éléments et détails coordonnés

Meubles et accessoires sont parfaitement coordonnés. Les robinets, les poignées, l'intérieur des tiroirs et les profils des meubles hauts dialoguent les uns avec les autres: des touches de noir total définissent le caractère de la composition.

**Comp. ELI 09**

Base Rovere Rovere Termocotto Millerighe - Top vetro Bianco Calacatta Opaco
Millerighe Heat-treated Oak base unit - Calacatta Matt White glass top
Élément bas Chêne Thermo-traité Millerighe - Plan de toilette verre Blanc Calacatta Mate



GEROMIN

Comp. ELI 10
H 200 x L 143,2 x P 50 cm

HAFRO

Box Style
Piatto tecnotek
Colonna Icon
Style box
Tecnotek shower tray
Icon column
Douche Style
Receveur de douche Tecnotek
Icon column

Elite | collection

**La modernità degli abbinamenti**

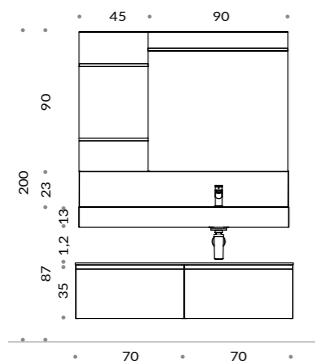
La rubinetteria dialoga con il top dal forte spessore con lavabo integrato attraverso un gioco di contrasti black&white: un accostamento originale per un arredo bagno dalle linee pulite e moderne.

The modernity of combinations

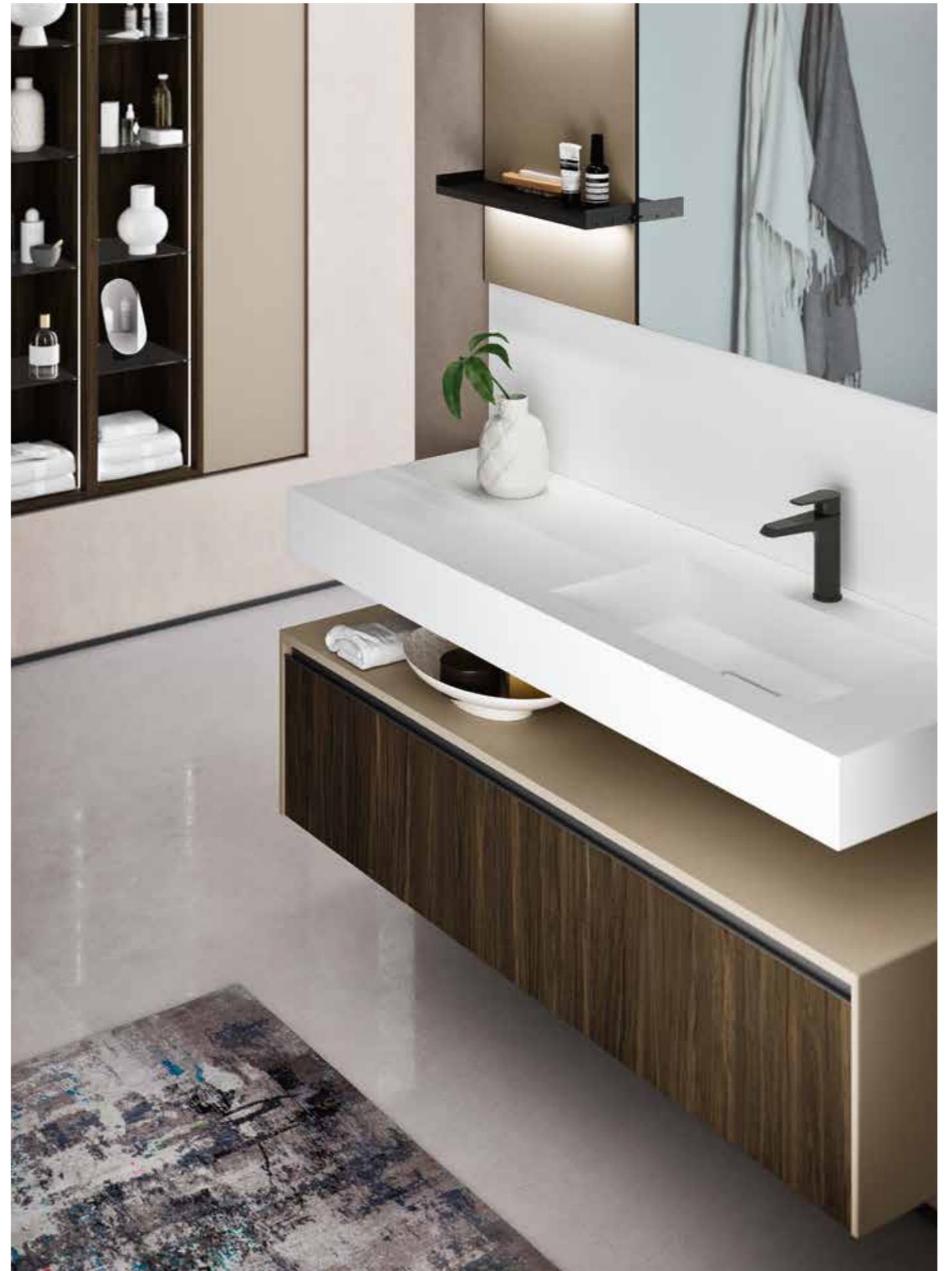
The taps and the thick top with built-in basin blend through a game of black&white contrasts: an original combination for bathroom furniture with clean and modern lines.

La modernité des combinaisons

La robinetterie dialogue avec le plan de toilette avec vasque intégrée grâce à un jeu de contrastes noir et blanc: une combinaison originale pour une salle de bains aux lignes modernes.

**Comp. ELI 10**

Base Termocotto Natural Wood e fianco di tamp. laccato Sabbia Opaco - Top con lavabo integrato e alzatina Tecnotek Bianco
 Boiserie a specchio - Boiserie con schienale Sabbia
 Heat-Treated Oak Natural Wood base unit with Matt Sand infill panel - White Tecnotek top with built-in basin
 Mirror paneling - Paneling with matt Sand back panel
 Élément bas Chêne Thermo-Traité Natural Wood et côté de compensation laqué Sable Mate - Plan de toilette Tecnotek Blanc
 Revêtement mural avec miroir - Revêtement mural avec panneau arrière Sable Mate



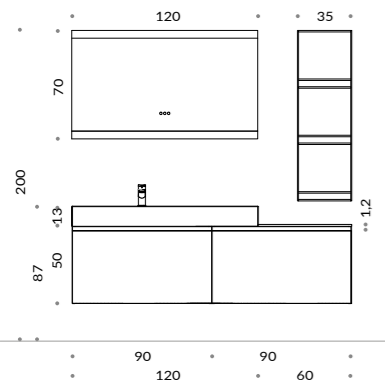
GEROMIN
Comp. ELI 11
H 200 x L 180,6 x P 50 cm

HAFRO
Vasca Minerva
Minerva tub
Minerva baignoire

SAUNAVITA
Hamam Ethos G



Elite | collection

**Comp. ELI 11**

Base Noce Natural Wood - Top Gres Pietra Savoia Grigio
 Modulo a Giorno in alluminio Nero e schiena Cashmere Opaco
 Walnut Natural Wood base unit - Grey Savoy Stone Gres top
 Open Module black aluminium and Matt Cashmere back panel
 Élément bas Noyer Natural Wood - Plan de toilette Grès Pierre Savoie Gris
 Module Ouvert en aluminium noir avec fond Cachemire Mate

Elite | collection

Le composizioni definiscono lo stile

La finitura Natural Wood della base Elite riscalda il Gres Pietra di Savoia Grigia del top con lavabo integrato: la composizione dona alla stanza da bagno un'allure nordica ed essenziale.

Bathroom compositions defining style

The Natural Wood finish of the Elite base warms up the Grey Savoy Gres of the top with built-in washbasin: the composition adds a Nordic and essential allure to the bathroom.

Les compositions définissent le style

La finition Natural Wood de la base Elite réchauffe le Gres Gris Savoy du plan avec vasque intégrée: la composition donne à la salle de bain une allure nordique et essentielle.

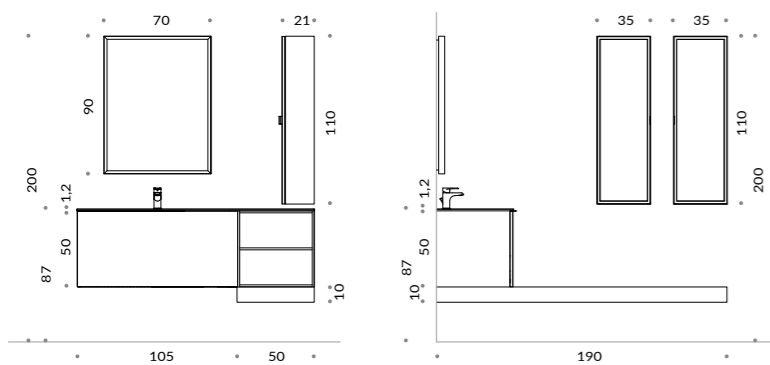




GEROMIN
Comp. ELI 12
H 200 x L 155,3 x P 190 cm

HAFRO
Vasca Rio
Rio tub - Baignoire Rio

Elite | collection



Comp. ELI 12

Base Noce millerighe - Top Gres Bianco - Modulo a giorno e Mezze Colonne laccato Menta Opaco
 Multistriped Walnut base unit - White Gres top - Lacquered Matt Mint Open Module and Half Columns
 Élément bas Noyer Millerayures - Plan de toilette Gres Blanc - Module Ouvert et Demi-colonne laqué Menthe Mate

Elite | collection

L'arredo bagno si colora

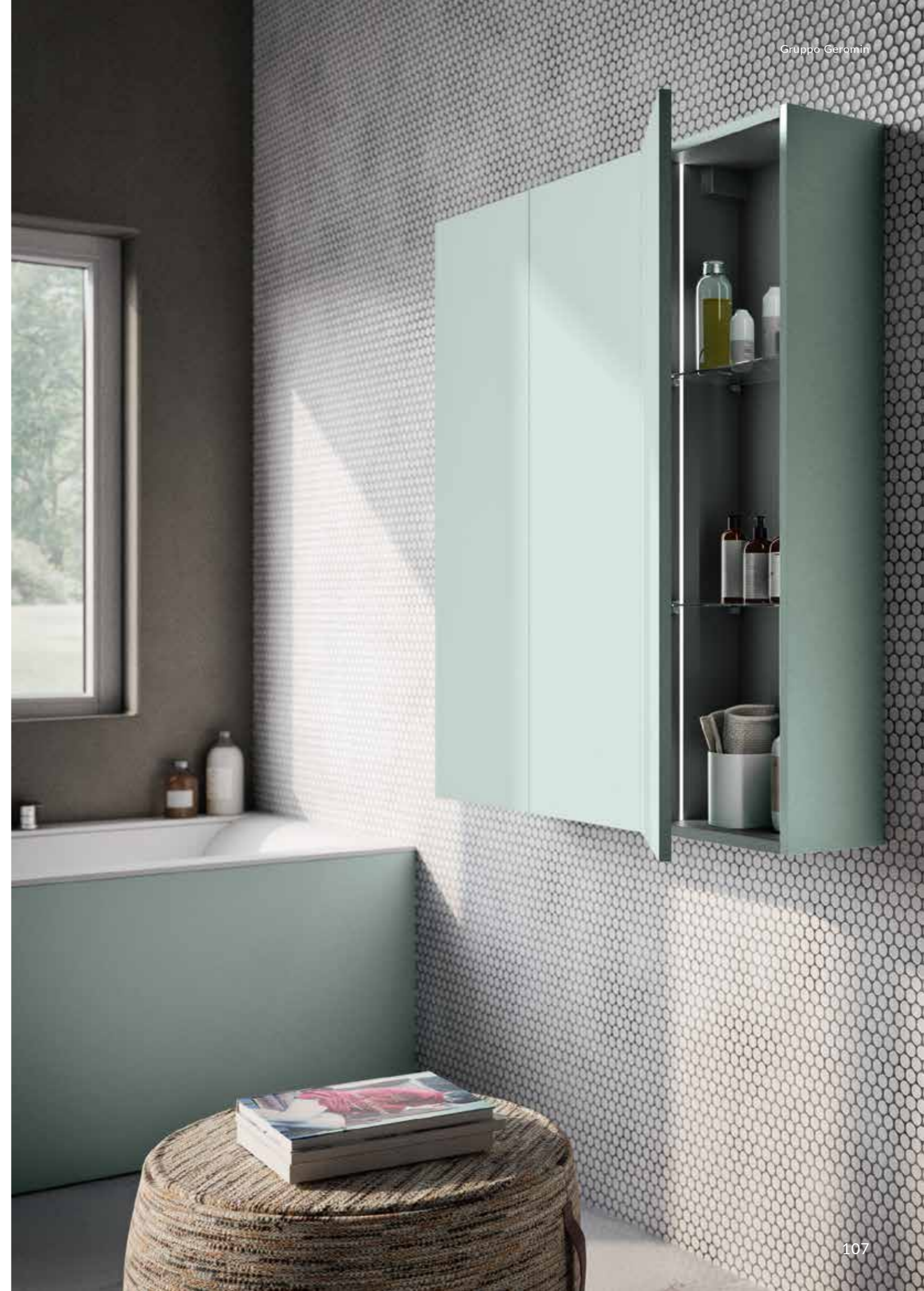
La modernità del colore: dai moduli a giorno alle colonne, dalle schiene dei pensili al rivestimento della vasca, l'ambiente bagno si fa interprete di uno stile fresco e rilassante.

Colours for your bathroom furniture

The modernity of colour: from the open modules to the columns, from the wall unit backs to the bathtub paneling, the bathroom environment becomes the interpreter of a fresh and relaxing style.

Couleurs pour les meubles de la salle de bains

La modernité de la couleur: des modules ouverts aux colonnes, des fonds d'éléments muraux à la finition de la baignoire, l'environnement de la salle de bains devient l'interprète d'un style frais et relaxant.





Suite

— Una collezione che si ispira al concetto di wellness e si combina con elementi funzionali e ricchi di stile. Materiali e soluzioni originali si compongono per reinterpretare la stanza da bagno in ottica total living.



A collection inspired by the concept of wellness that combines functional and stylish elements. Original materials and solutions come together to reinterpret the bathroom space from a total living perspective.

Une collection inspirée par le concept de bien-être, composée d'éléments fonctionnels et élégants. Des matériaux et des solutions originales s'unissent pour réinterpréter la salle de bains dans une perspective de total living.

GEROMIN

Comp. SUI 01
H 200 x L 245 x P 50 cm

HAFRO

Rubinetteria Rule Wall
Lavabo freestanding Vigno
Vasca Bolla R Sfiato
Sanitario Stino Sospeso
Rule Wall Tap
Vigno Freestanding washbasin
Bolla R infinity tub
Wall-hung Stino Sanitaryware
Rubinetterie Rule Wall
Lavabo autoportant Vigno
Baignoire Bolla R à débordement
Sanitaire Stino Suspendu



Suite | collection

Libero e sofisticato

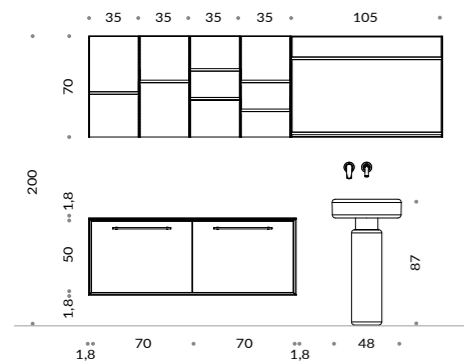
Il lavabo freestanding Vigno, disegnato da Antonio Bullo, diventa protagonista della stanza. Il suo design iconico si fonde con lo stile della composizione Suite, dando vita ad un ambiente raffinato.

Sophisticated and free

Vigno freestanding washbasin, designed by Antonio Bullo, becomes the centrepiece of the room. Its iconic design blends with the style of the Suite composition, creating a refined ambience.

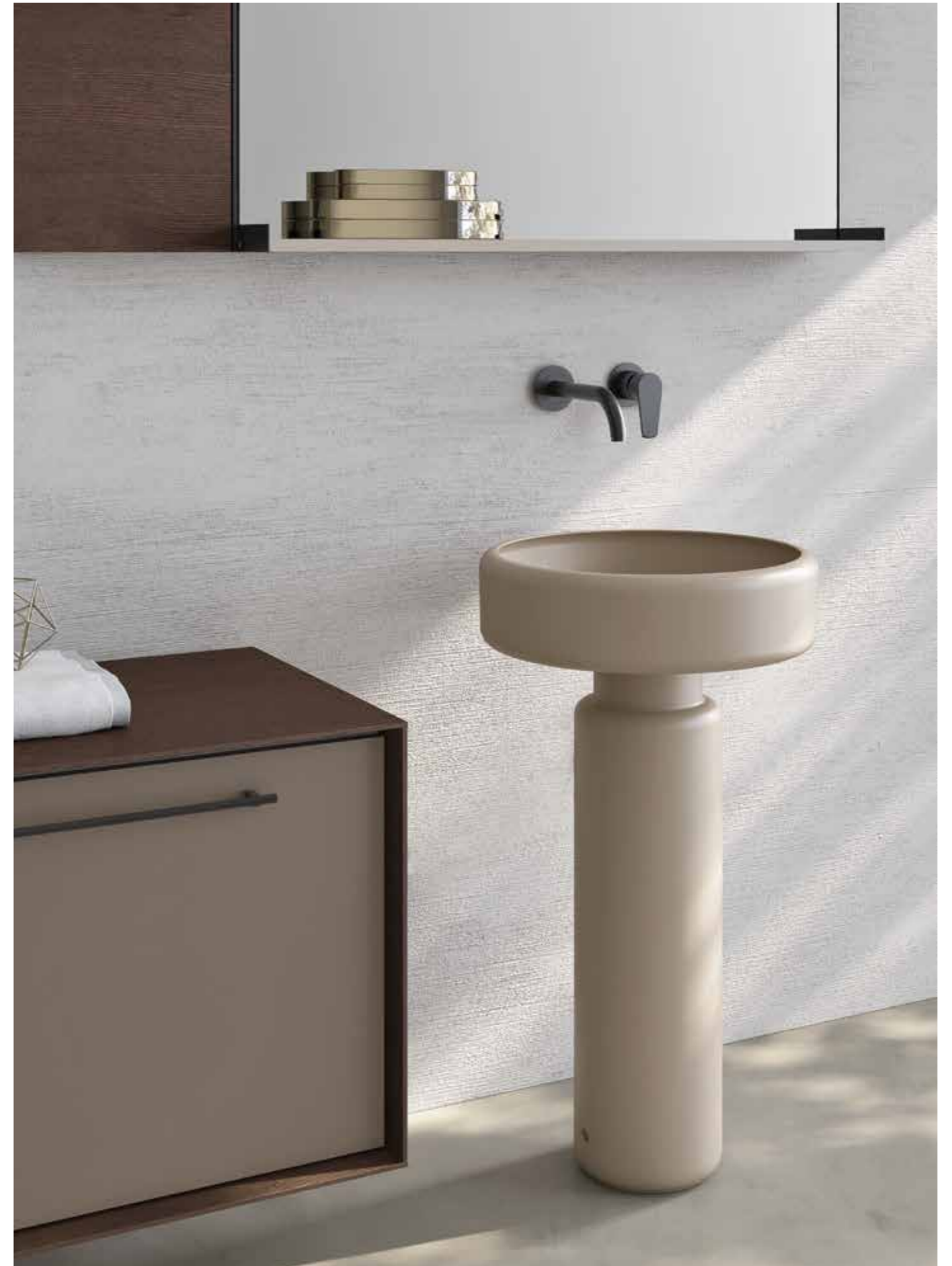
Sophistiqué et libre

Le lavabo autoportant Vigno, conçu par Antonio Bullo, devient la protagoniste de la pièce. Son design iconique s'harmonise avec le style de la composition Suite, créant une ambiance raffinée.

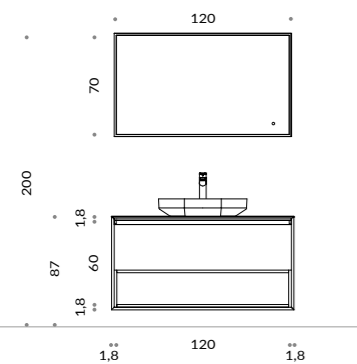


Comp. SUI 01

Fianchi e top Rovere Scuro - Frontale Laccato Opaco Fango - Boiserie a specchio
 Dark Oak Top and Infill panels - Lacquered Matt Mud front - Mirror Paneling
 Plan de toilette et côtés de compensation Chêne Foncé - Façade laqué Boue Mate - Revêtement mural avec miroir



Suite | collection



Comp. SUI 02

Top e fianchi di tamponamento Rovere Naturale - Frontale con base a giorno Laccato Mattone Opaco - Specchio Shelf
 Natural Oak Top and Infill panels - Lacquered Matt Brick front and open unit - Shelf Mirror
 Plan de toilette et côtés de compensation Chêne Naturel - Façade et module ouvert Brique Mate - Shelf Miroir



GEROMIN

Comp. SUI 02
 H 200 x 123,6 x P 50 cm

HAFRO

Rubinetteria Rule
 Lavabo Albo Nero
 Vasca Move Ovale
 Rule Tap
 Black Albo Washbasin
 Oval Move Tub
 Rubinetteria Rule
 Lavabo Albo Noir
 Baignoire Move Ovale

GEROMIN
Comp. SUI 03
H 200 x L 290 x P 52,5 cm

HAFRO
Colonna Plane
Plane column - Plane column



Suite | collection

Black&White per un'eleganza senza tempo

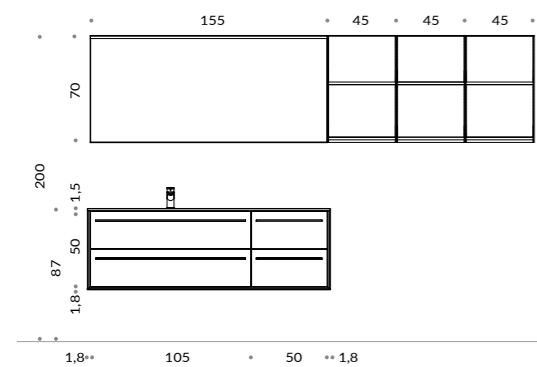
Un trend intramontabile: l'accostamento di bianco e nero sfrutta forme lineari di Suite per creare composizioni eleganti e di grande impatto.

Black&White for timeless elegance

An everlasting trend: the combination of black and white with the clean lines of Suite creates elegant and high-impact compositions.

Noir et blanc pour une élégance intemporelle

Une tendance éternelle: la combinaison du noir et du blanc avec les formes linéaires de Suite crée des compositions élégantes et d'un grand impact.e.



Comp. SUI 03

Cassetti e schienale boiserie Laccato Bianco e Nero Opaco - Struttura base Rovere Scuro - Top Tecnotek Bianco
 Matt Black and White Lacquered drawers and back panel - Dark Oak base structure - White Tecnotek top
 Tiroirs et panneaux arrière laqués Noir Mate et Blanc - Structure de base Chêne Foncé - Plan de toilette Tecnotek Blanc





GEROMIN
Comp. SUI 04
H 200 x L 300 x P 52,5 cm

HAFRO
Vasca Rio
Rio tub - Rio tub

**Suite** | collection**Massima personalizzazione, grande personalità**

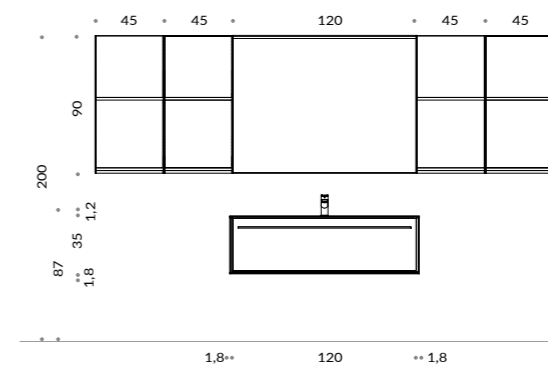
La libreria nel sistema Suite può essere integrata alla specchiera: le mensole vengono agganciate su una struttura a cremagliera e possono essere spostate e riposizionate, per rispondere a tutte le esigenze di uso e di spazio.

Maximum customisation, great personality

The bookcase in the Suite system can be integrated with the mirror: the shelves are attached to a rack structure and can be repositioned according to taste and needs.

Personnalisation maximale, grande personnalité

La bibliothèque du système Suite peut être intégrée au miroir : les étagères sont fixées à une structure à crémaillère et peuvent être repositionnées en fonction des goûts et des besoins.

**Comp. SUI 04**

Fianchi di tamponamento e schienale boiserie Rovere Scuro - Frontale Dolomite Opaco - Top Corian Venato Cosmos
Dark Oak infill panels and back panel - Matt Dolomite Front - Corian Veined Cosmos Top
Côté de compensation et revêt. mural avec panneau arrière Chêne Foncé - Façade Dolomite Mate
Plan de toil. Corian Veiné Cosmos

GEROMIN

Comp. SUI 05
H 200 x L 274,2 x P 52,5 cm

HAFRO

Lavabo Corian
Corian washbasin - Lavabo Corian

SAUNAVITA

Sauna Kalika



**Suite** | collection**Una nuova idea di bagno:
comfort e relax**

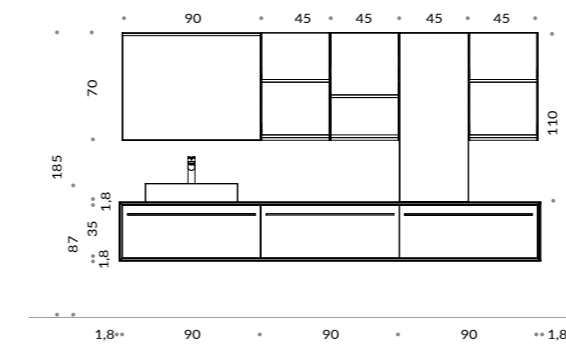
Il bagno si riveste di luminosità grazie al bianco che caratterizza i frontali laccati e il lavabo. Una purezza cromatica riscaldata dalle venature del Rovere naturale.

**A new bathroom idea:
comfort and relaxation**

A bright bathroom with white lacquered fronts and washbasin. A chromatic purity warmed by Natural Oak grain.

**Une nouvelle idée de salle de bains:
confort et bien-être**

Une salle de bains lumineuse avec des façades laquées et un lavabo blancs. Une pureté chromatique réchauffée par le veinage du chêne naturel.

**Comp. SUI 05**

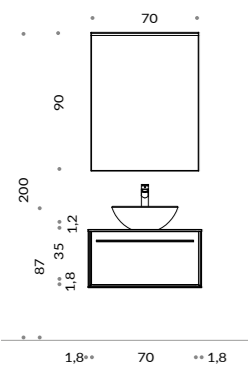
Frontale composizione Bianco Opaco - Schienale boiserie Bianco Opaco - Struttura base Rovere Naturale - Schienale boiserie Rovere Naturale
 Matt White composition front - Matt White back panel - Natural Oak base structure - Natural Oak Back panel
 Façade Blanc mate - Panneau arrière revêtement mural Blanc mate - Structure de la base Chêne Naturel - Panneau arrière revêtement mural Chêne Naturel

Suite | collection

Collezione Suite per i piccoli ambienti. Le geometrie precise e il giusto accostamento delle finiture conferiscono carattere e personalità anche alle composizioni più essenziali. Per bagni funzionali, concreti e ricchi di stile.

Suite collection for small environments. Perfect geometries and the right combination of finishes add character and personality to even the most smallest and basic compositions. For functional, concrete and stylish bathrooms.

Suite collection pour les petites pièces. Des géométries précises et la bonne combinaison de finitions confèrent du caractère et de la personnalité aux plus petites compositions. Pour des salles de bains fonctionnelles, concrètes et élégantes.

**GEROMIN**

Comp. SUI 06
H 200 x L 74,2 x P 52,5 cm

Frontale composizione Bianco Opaco - Struttura base Rovere Naturale
Matt White composition front - Natural Oak base structure
Façade Blanc mate - Structure de la base Chêne Naturel





GEROMIN
Comp. SUI 07
H 270 x L 154,2 x P 52,5 cm

HAFRO
Lavabo Corian
Vasca Calle
Corian washbasin
Calle tub
Lavabo Corian
Calle baignoire

Suite | collection



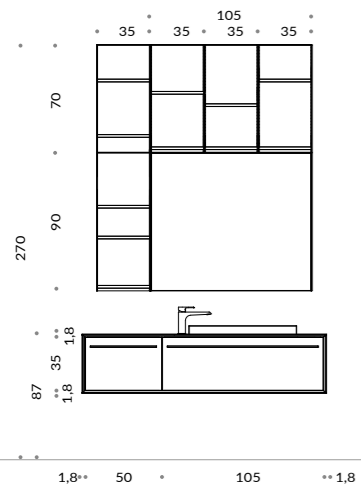
Forme e materiali per bagni unici
Sulla base, il bordo inclinato di top e fianchi dà risalto alla bellezza del Rovere naturale. Il legno, accostato al lavabo ad incasso in Corian, crea un gioco di venature che porta un tocco esclusivo ad un arredo moderno.

Shapes and materials for unique bathrooms

On the base, the sloping edge of the top and sides emphasises the beauty of natural oak. The wood, combined a Corian washbasin, creates an attractive vein pattern that brings an exclusive touch to modern furniture.

Formes et matériaux pour des salles de bains uniques

Sur la structure, le bord incliné du plan et des côtés met en valeur la beauté du chêne naturel. Le bois, associé au lavabo encastré en Corian, crée un jeu de veinage qui apporte une touche d'exclusivité au mobilier moderne.



Comp. SUI 07

Base e schienale boiserie Bianco e Nero Opaco - Struttura base e schienale boiserie Rovere Naturale
Matt Black and White base unit and back panel - Natural Oak base structure and back panel
Élément bas et panneau arrière Noir et Blanc Mate - Structure de la base et panneau arrière revêtement mural Chêne Naturel





Riva

- Riva è la soluzione di design perfetta per gli ambienti bagno stretti e lunghi.
Un arredo con profondità ridotta e dallo stile minimal, che sfrutta al meglio ogni centimetro.



Riva is the perfect design solution for long and narrow bathroom spaces. A piece of furniture with reduced depth and minimalist style that optimally makes the most of every centimetre.

Riva est la solution idéale pour les salles de bains étroites et longues. Un meuble à la profondeur réduite et au style minimaliste qui permet de profiter au maximum de chaque centimètre.



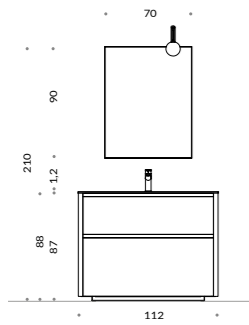
GEROMIN

Comp. RIV.01
H 210 x L 113 x P 45 cm

HAFRO

Vasca Avigo
Avigo bathtub - Baignoire Avigo

Riva | collection



Comp. RIV 01

Base Sablè Grigio - Top Tecnotek Grigio Scuro - Pensile e moduli a giorno Rosa Antico Opaco
 Grey Sablè base unit - Dark Grey Tecnotek top - Matt Antique Pink wall unit and open modules
 Élément bas Sablè Gris - Plan de toilette Gris Foncé - Module ouvert et Élément haut Rose Antique Mate





GEROMIN
Comp. RIV 02
H 200 x L 98 x P 45 cm

HAFRO
Lavabo Tecnotek Ovale
Rubinetteria Rule
Sanitari Voga
Tecnotek Ovale washbasin
Rule tap
Voga bathroom fixtures
Lavabo Tecnotek Ovale
Rubinetteria Rule
Sanitaire Voga

SAUNAVITA
Sauna Ethos C

Riva | collection

La luce modella le forme

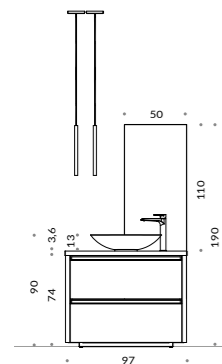
Dettagli luminosi per un arredo compatto.
La specchiera retroilluminata e l'originale led incassato
alleggeriscono il volume della base.

Shapes modeled by light

Bright details for a compact furniture.
The backlit mirror and the original built-in LED
lighten the volume of the base.

La lumière modèle les formes

Détails lumineux pour un meuble compact.
Le miroir rétro-éclairé et la LED intégrée allègent
le volume de la base.



Comp. RIV 02

Base e top Sablè Bianco
White Sablè base unit and top
Élément bas et plan de toilette Sablè Blanc





GEROMIN

Comp. RIV 03
H 200 x L 148 x P 45 cm

HAFRO

Box Side Free 8
 Colonna Icon
 Sanitari Stino
 Side Free 8 shower
 Icon column
 Stino sanitaryware
 Douche Side Free 8
 Colonne de douche Icon
 Sanitaire Stino



Riva | collection

**Specchiera Wave**

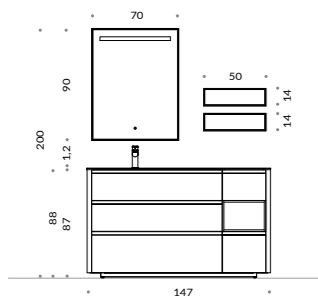
Lo specchio dalle linee pulite e con luce integrata dona luminosità, completando l'ambiente.

Wave mirror

The mirror with clean lines and built-in light gives brightness to the composition, completing the environment.

Miroir Wave

Le miroir aux lignes épurées et à la lumière intégrée donne de la luminosité à la composition, complétant l'environnement.

**Comp. RIV 03**

Base Sablè Bianco - Top Tecnotek Bianco - Moduli a giorno Tecnotek Bianco con schiena Ecrù Opaco
 White Sablè base unit - White Tecnotek Top - White Tecnotek open units with Matt Ecru back panel
 Élément bas Sablè Blanc - Plan de toilette Tecnotek Blanc - Modules ouverts Tecnotek Blanc avec fond Ecrù Mate





GEROMIN
Comp. RIV 04
H 210 x L 128 x P 45 cm

HAFRO
Sanitari Fio
Fio Sanitaryware
Sanitaire Fio

Riva | collection

Il valore di materiali e finiture

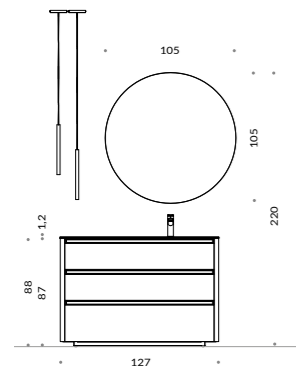
Top in Mineraltek opaco con vasca integrata e base a terra in melaminico Sablè grigio: la combinazione ideale per donare naturalezza e stile all'ambiente bagno.

The importance of materials and finishes

Matt Mineraltek top with built-in sink and grey Sablè melamine ground base: the perfect mix to give both naturalness and style to your bathroom.

La valeur des matériaux et des finitions

Plan de toilette Matt Mineraltek avec lavabo intégré et base au sol en mélaminé Sablè gris: le mélange parfait pour donner à la fois naturel et style à votre salle de bain.



Comp. RIV 04

Base Sablè Grigio - Consolle Mineraltek Opaco
 Grey Sablè base unit - Matt Mineraltek console
 Élément bas Sablè Gris - Consolle Mineraltek Mate





GEROMIN

Comp. RIV 05
H 230 x L 148 x P 45,5 cm

HAFRO

Box Stylè
Rubinetteria Icon
Piatto doccia Forma 200
Stylè Shower
Icon tap
Forma 200 shower tray
Douche Stylè
Rubinetteria Icon
Receveur de douche Forma 200

**Riva | collection****Doppia luminosità**

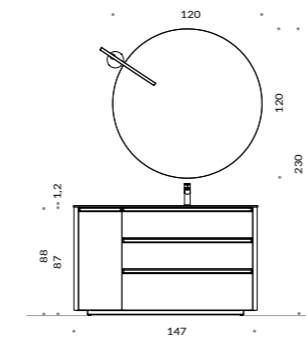
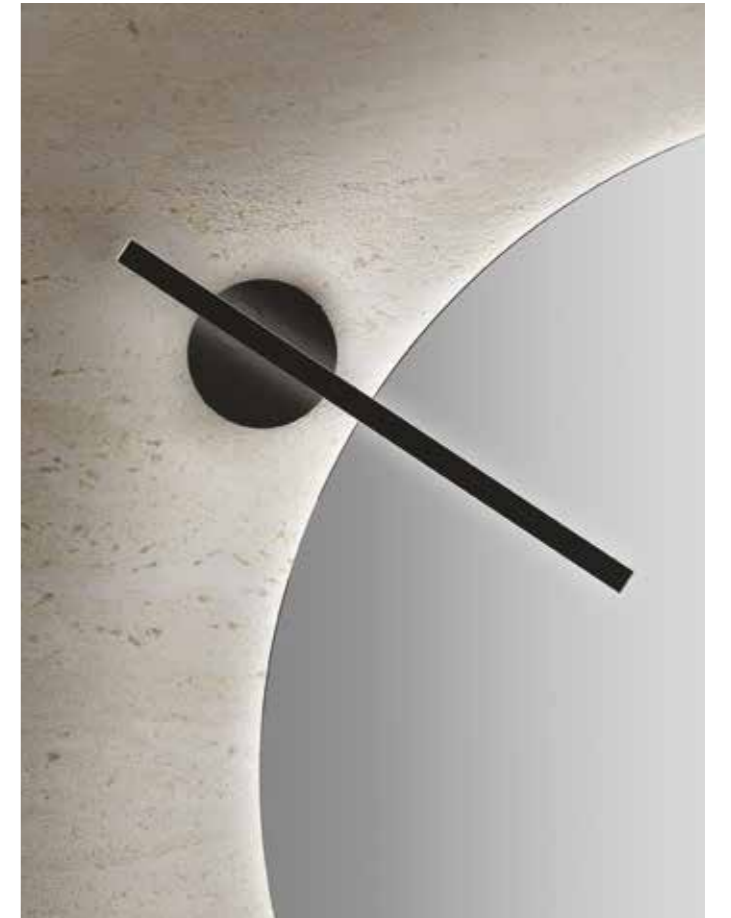
La nuova lampada Urban dal design moderno e la specchiera con regolazione d'intensità della luce si integrano con le linee minimali dell'arredo.

Double brightness

The new Urban lamp with a modern design and the mirror with adjustable light intensity perfectly blend with the minimal lines of the furniture.

Double luminosité

La nouvelle lampe Urban au design moderne et le miroir à intensité lumineuse réglable s'intègrent aux lignes minimales du mobilier.

**Comp. RIV 05**

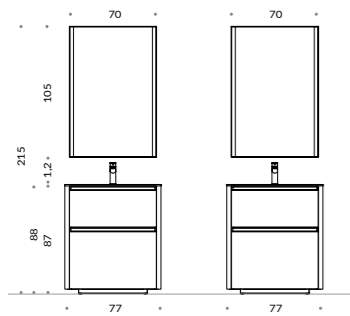
Base Bianco Opaco e Sablè Naturale - Top Tecnotek Bianco
 Matt White and Natural Sablè base unit - White Tecnotek top
 Élément bas Blanc Mate et Sablè Naturel - Plan de toilette Tecnotek Blanc



GEROMIN
Comp. RIV 06
H 200 x L 78 + 78 x P 45 cm

HAFRO
Vasca e sanitari Fio
Fio bathtub and sanitaryware
Baignoire et banitaires Fio

Riva | collection



Comp. RIV 06

Base e moduli a giorno Dolomite Opaco - Top Tecnotek Bianco
Matt Dolomite base unit and open modules - White Tecnotek top
Élément bas et modules ouverts Dolomite Mate - Plan de toilette Tecnotek Blanc

Riva | collection

Meno profondità, maggiore comfort

La base sospesa e profonda 45 cm, con lavabo integrato, valorizza gli ambienti stretti e lunghi, ottimizzando al massimo lo spazio.

Less depth, more comfort

The 45 cm deep suspended base, with built-in sink, enhances narrow and long rooms, maximizing optimization of space.

Moins de profondeur, plus de confort

La base suspendue de 45 cm de profondeur, avec lavabo intégré, met en valeur les pièces étroites et longues, en maximisant l'optimisation de l'espace.

GEROMIN

Comp. RIV 07
H 200 x L 148 x P 45 cm

HAFRO

Box Stylè
Colonna Icon
Sanitari Avigo
Stylè shower
Icon Column
Avigo sanitaryware
Douche Stylè
Icon Column
Sanitaire Avigo



Riva | collection**Un arredo bagno coordinato**

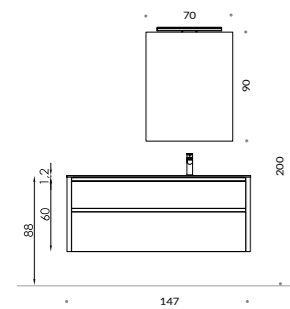
La finitura laccata Giungla Opaco viene ripresa nelle colonne: un effetto armonioso e moderno che mette in comunicazione tutti gli elementi.

A coordinated bathroom furniture

The Matt Jungle lacquered finish echoes the colour of the columns: a harmonious and modern effect that connects all the elements.

Un meuble de salle de bain coordonné

La finition laquée Matte Jungle reflète la couleur des colonnes: un effet harmonieux et moderne qui connecte tous les éléments.

**Comp. RIV 07**

Base Giungla Opaco - Top Gres Pietra di Savoia Grigia
 Matt Jungle base unit - Savoy Grey Stone gres top
 Élément bas Jungle Mate - Plan de toilette Pierre de Savoie Grise



GEROMIN

Comp. RIV 08
H 200 x L 128 x P 45 cm

HAFRO

Box Stylè - Icon Taps
Piatto doccia Forma 200
Stylè Shower - Icon taps
Forma 200 shower tray
Douche Stylè - Icon Taps
Receveur de douche Forma 200



Eclipse | collection

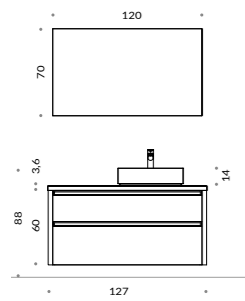


L'innovativo design della nuova maniglia Joy permette un'apertura agevole dei cassetti.

The innovative design of the new Joy handle allows an easy opening of the drawers.

Le design innovant de la nouvelle poignée Joy permet une ouverture facile des tiroirs.

Maniglia Joy Bianca e
Lavabo Tecnotek Rettangolare Bianco.
White Joy Handle and
White Rectangular Tecnotek washbasin.
Poignée Joy Blanc et
Lavabo Tecnotek Blanc Rectangulaire.



Comp. RIV 07

Base, top, mezze colonne e moduli a giorno Sablè Naturale
Natural Sablè base unit, top, columns and open modules
Élément bas, plan de toilette, colonne et modules ouverts Sablè Naturel





Fratino

— Una collezione in cui ritrovare il contatto con la natura: il legno diventa il materiale principe intorno al quale si sviluppa un nuovo concetto di design per la stanza da bagno.



A collection in which you can rediscover contact with nature: wood becomes the main material to develop a new design concept for the bathroom.

Une collection qui permet de retrouver le contact avec la nature: le bois devient le matériau principal qui permet de développer un nouveau concept de design pour la salle de bains.

**GEROMIN**

Comp. FRA 01
H 200 x L 211 x P 56 cm

HAFRO

Lavabo Altino
Rubinetteria Rule
Box Side Free 8 1.1
Icon Taps
Samitari Voga
Altino Washbasin
Rule tap
Side Free 8 1.1
Icon Taps
Voga sanitary ware
Lavabo Altino
Rubinetteria Rule
Douche Side Free 8 1.1
Icon Taps
Sanitaires Voga

**Fratino** | collection**Rendere il bagno un ambiente davvero intimo**

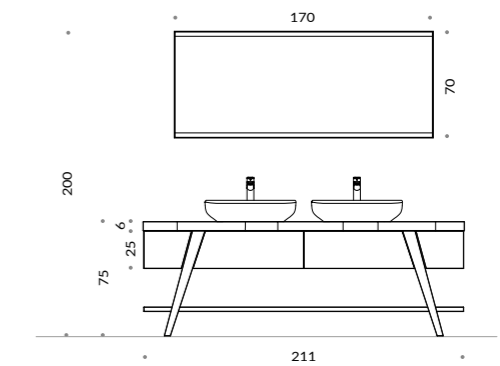
Le ceramiche colorate sono di grande tendenza e permettono di personalizzare al massimo la stanza.

Making the bathroom a truly intimate environment

Coloured ceramics are very trendy and allow you to customize the room to a next level.

Faire de la salle de bains un lieu d'intimité

Les céramiques colorées sont très tendance et permettent de personnaliser au maximum la pièce.

**Comp. FRA 01**

Struttura Rovere Naturale - Base Sabbia Opaco
 Natural Oak structure - Matt Sand base unit
 Structure Chêne Naturel - Élément bas Sable Mate

GEROMIN

Comp. FRA 02
H.200 x L.161 x P.56 cm

HAFRO

Lavabo Avigo
Rubinetteria Rule
Vasca Avigo
Avigo Washbasin
Rule tap
Avigo Tub
Lavabo Avigo
Rubinetteria Rule
Baignoire Avigo



Fratino | collection**Grey & White: espressioni di stile**

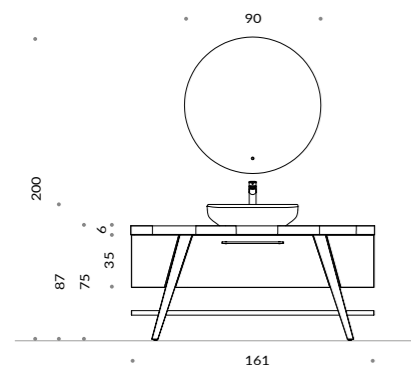
La struttura con gambe inclinate, elemento distintivo della collezione Fratino, è in finitura Frassino Bianco e contiene un grande cassetto centrale. Il lavabo Grigio in appoggio è coordinato con il frontale.

Grey & White: style expressions

The structure with sloping legs, a hallmark of Fratino collection, is in White Ash finish and contains a large central drawer. The Grey washbasin matches the front.

Blanc & Gris: l'expression d'un style

La structure aux pieds inclinés, élément distinctif de la collection Fratino, est en finition Frêne Blanc et contient un grand tiroir central. Le lavabo à poser gris est coordonné à la façade.

**Comp. FRA 02**

Struttura Frassino Bianco - Base Grigio Londra Opaco
White Ash structure - Matt London Grey base unit
Structure Frêne Blanc - Élément bas Gris Londres Mate

Fratino | collection



Senza base
Without base unit - Sans élément bas



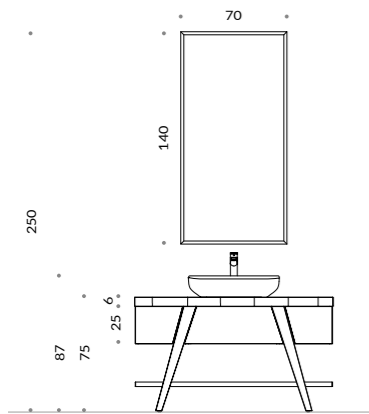
Base H 25 cm
Base unit H 25 cm - Élément bas H 25 cm



Base H 35 cm
Base unit H 35 cm - Élément bas H 35 cm



Base H 50 cm
Base unit H 50 cm - Élément bas H 50 cm



GEROMIN

Comp. **FRA 03**
H 200 x L 131 x P 56 cm

Struttura Rovere Scuro - Base Rosa Antico Opaco
Dark Oak structure - Matt Antique Pink base unit
Structure Chêne Foncé - Élément bas Rose Antique Mate



**GEROMIN**

Comp. FRA 04
H 200 x L 191 x P 56 cm

HAFRO

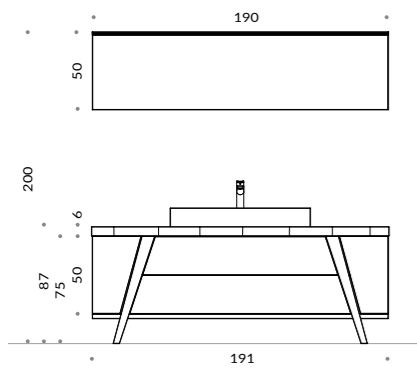
Lavabo Corian
Rubinetteria Rule
Box Side Free 8 1.1
Piatto Forma
Corian Washbasin
Rule tap
Side Free 8 1.1
Forma Shower tray
Lavabo Corian
Rubinetteria Rule
Douche Side Free 8 1.1
Receveur de douche Forma

Fratino | collection



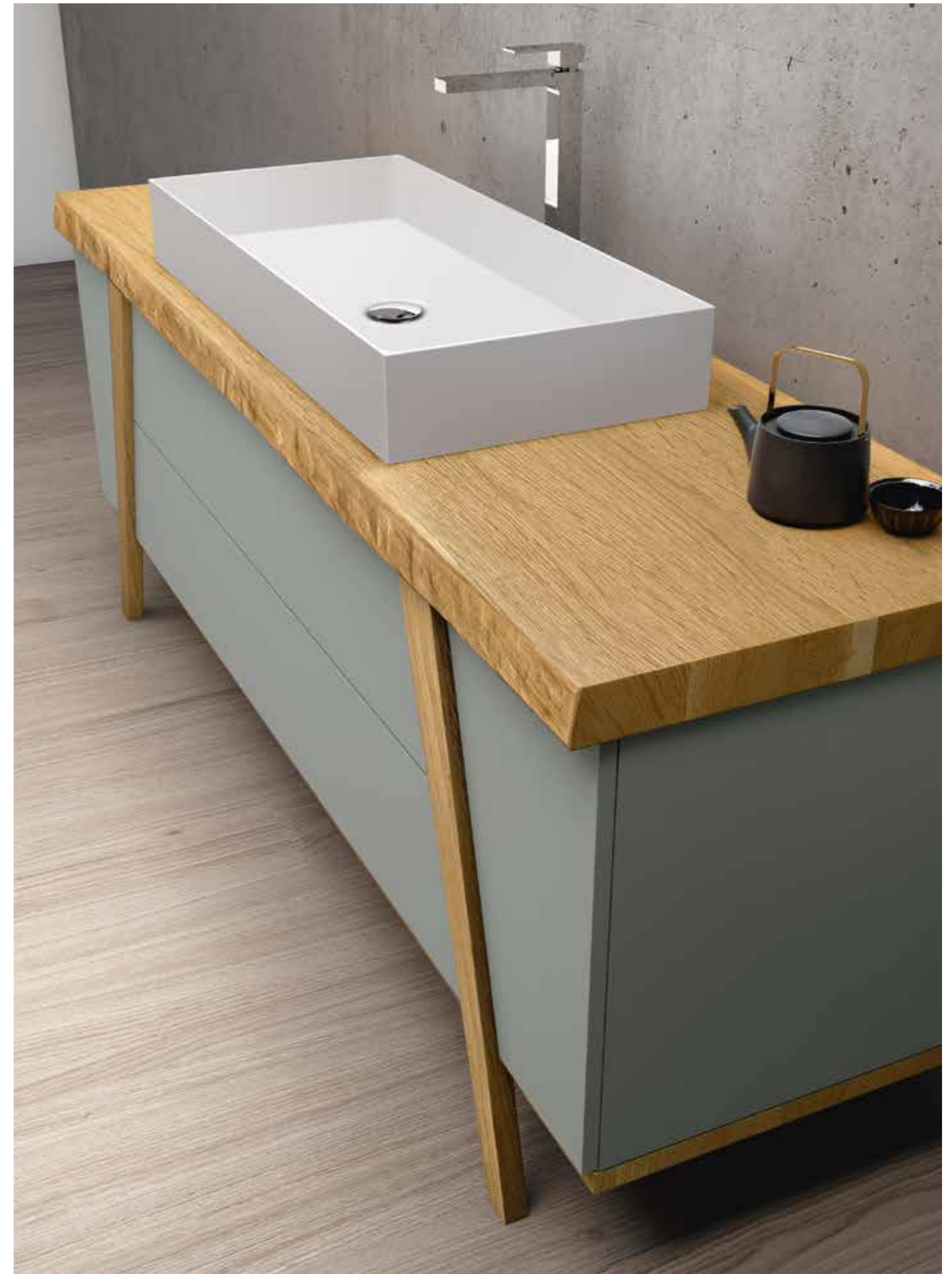
Base Fratino con maniglia Effe in acciaio satinato
Fratino structure with Effe handle in satin steel
Structure Fratino avec poignée Effe en Acier satiné

Base Fratino con push-pull
Fratino structure with push-pull
Structure Fratino avec push-pull



Comp. FRA 04

Struttura Rovere Naturale - Base Aria Opaco
Natural Oak structure - Matt Air base unit
Structure Chêne Naturel - Élément bas Air Mate



GEROMIN

Comp. FRA 05
H 200 x L 251 x P 56 cm

HAFRO

Lavabo Tecnotek
Rubinetteria Rule
Vasca Move
Tecnotek Washbasin
Rule ta
Move tub
Lavabo Tecnotek
Rubinetteria Rule
Baignoire Move



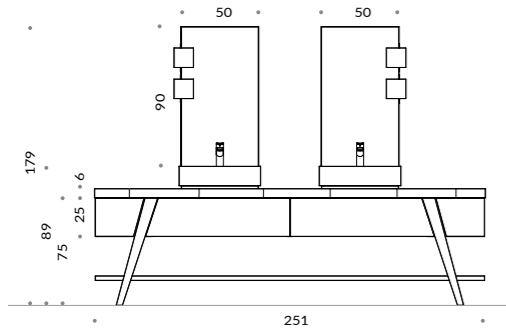
Fratino | collection



Il design a servizio della praticità
Una boiserie libreria con pensili e mensole completa e arricchisce la stanza da bagno.

Design at the service of practicality
A bookcase paneling with wall units and shelves completes and enriches the bathroom.

Design et fonctionnalité
Les éléments hauts et les étagères complètent et valorisent la salle de bains.

**Comp. FRA 05**

Struttura Rovere Scuro - Base Ghiaccio Opaco
Dark Oak structure - Matt Ice base unit
Structure Chêne Foncé - Élément bas Glace Mat



GEROMIN

Comp. FRA 06
H 200 x L 161 x P 56 cm

HAFRO

Lavabo Corian
Rubinetteria Rule
Vasca Move
Corian Washbasin
Rule tap
Move tub
Lavabo Corian
Rubinetteria Rule
Baignoire Move



Fratino | collection

Moderno e sempre di tendenza

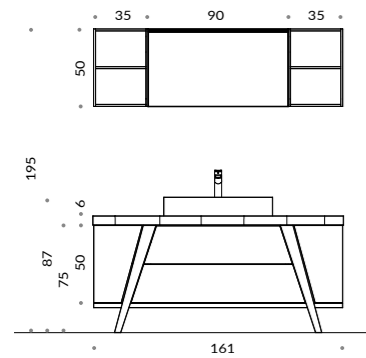
La purezza del total white riveste l'arredo bagno, impreziosito dalle venature naturali del Frassino, che riscaldano l'intera composizione.

Modern and always trendy

The elegance of the total white covers the bathroom furniture, which is embellished with the natural grains of the Ash, giving the composition warm tones.

Modern and always trendy

La pureté du blanc total recouvre les meubles de la salle de bains, rehaussée par le grain naturel du frêne, qui réchauffe l'ensemble de la composition.



Comp. FRA 06

Struttura Frassino Bianco - Base e modulo a giorno Bianco Opaco
White Ash structure - Matt White base unit and open module
Structure Frêne Blanc - Élément bas and module ouvert Blanc Mate





Str8²

— Una collezione versatile che si adatta a spazi e stili diversi. La base ad anta sagomata si alterna a profili lineari, creando soluzioni d'arredo armoniche per la stanza da bagno.



A versatile collection that suits different spaces and styles. The shaped door alternates with linear profiles, creating harmonious furnishing solutions for the bathroom.

Une collection qui s'adapte à différents espaces et styles. La base façonnée alterne avec des profils linéaires, créant ainsi des solutions harmonieuses pour la salle de bains.



GEROMIN
Comp. STR 01
H 200 x L 210 x P 56 cm

HAFRO
Rubinetteria Rule
Box Stylé
Rule tap
Stylé Showe
Robinetteria Rule
Douche Stylé

Str8² | collection

Comfort personalizzabile

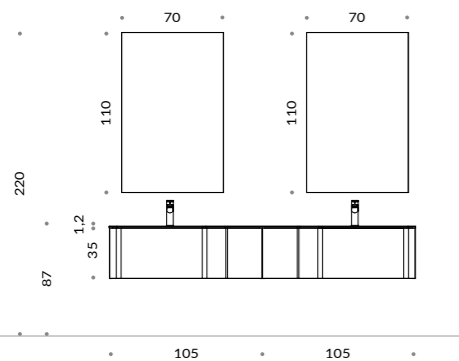
La base Str8² raddoppia, il top sagomato in Mineraltek ospita due vasche integrate. La modularità della collezione offre soluzioni ad alta efficienza per rendere più confortevole la cura quotidiana.

Customisable comfort

The shaped Mineraltek top of Str8² houses two built-in basins. The modularity of the collection allows for highly efficient solutions to make daily care more comfortable.

Un confort personnalisable

Le plan de toilette en Mineraltek de Str8² est doté de deux vasques intégrées. La modularité de la collection permet de trouver des solutions très efficaces pour faciliter les soins quotidiens.



Comp. STR 01

Base Bianco Lucido - Top Mineraltek Bianco Lucido con vasca integrata Sun
Glossy White base unit - Glossy White Mineraltek top with Sun built-in basin
Élément bas Blanc Brillant - Plan de toilette Mineraltek Blanc Brillant avec vasque intégrée





Str8² | collection

Più spazio con le colonne H 250 cm

Le nuove colonne con altezza 250 cm conferiscono pulizia ed essenzialità al design della stanza grazie alle ante a tutta altezza, garantendo la massima capienza.

More space with H 250 cm columns

The new 250 cm high columns add clean lines and essentiality to the design of the bathroom environment, ensuring maximum storage space.

Plus d'espace avec les colonnes à hauteur de 250 cm

Les nouvelles colonnes avec une hauteur de 250 cm apportent propreté et essentialité à la conception de la salle de bains, assurant une capacité maximale.

GEROMIN
Comp. STR 02
H 200 x L 240,6 x P 56 cm

HAFRO
Lavabo Movado
Icon Taps
Box Side Free
Piatto Tecnotek
Movado washbasin
Icon Taps
Side Free shower
Tecnotek shower tray
Lavabo Movado
Icon Taps
Douche Side Free
Receveur de douche Tecnotek

**Str8² | collection****Design versatile**

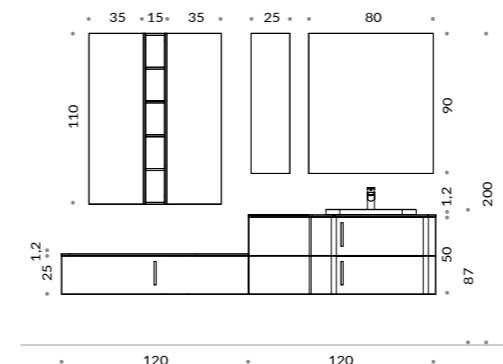
La peculiarità del top sagomato e il lavabo rettangolare con angoli rotondeggianti donano sinuosità alla struttura. I pensili a giorno e le colonne aumentano gli spazi di contenimento della composizione.

Versatile design

The distinctive shaped top and rectangular washbasin with rounded corners add sinuosity to the structure. Open wall units and columns increase the storage space in the composition.

Un design versatile

Le plan de toilette façonné et le lavabo rectangulaire aux angles arrondis confèrent une grande sinuosité à la structure. Les meubles suspendus ouverts et les meubles hauts augmentent l'espace de rangement dans la composition.

**Comp. STR 02**

Base e modulo a giorno Bianco Opaco - Top Mineraltek Bianco Lucido - Mezza Colonna Sabbia Opaco
 Matt White base unit and open module - Mineraltek Glossy White top - Matt Sand half column
 Élément bas et module ouvert Blanc Mate - Plan de toilette Mineraltek Blanc Brillant - Demi-colonne Sable Mate



GEROMIN
Comp. STR 03
H 200 x L 195,6 x P 56 cm

HAFRO
Vasca Rio
Rio tub - Rio baignoire

SAUNAVITA
Hammam Ethos

Str8² | collection**Il girocassetto intelligente**

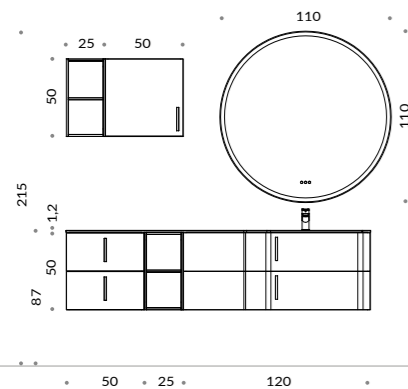
Il girocassetto è stato appositamente studiato per facilitare il collegamento idraulico: disponibile in metallo nero, esso completa il design e la funzionalità della base lavabo.

The smart shaped interior for siphon

The shaped interior for siphon has been specially designed to facilitate the hydraulic connection: available in black metal version, completes the design and functionality of the washbasin base unit.

L'intérieur profilé pour siphon

L'intérieur façonné pour le siphon a été spécialement conçu pour faciliter le raccordement hydraulique: disponible en version métal noir, il complète le design et la fonctionnalité de l'élément bas du lavabo.

**Comp. STR 03**

Base Grigio Cosmico Opaco - Modulo a giorno Dolomite Opaco - Top Mineraltek Bianco Opaco
 Matt Cosmic Grey base unit - Matt Dolomite open module - Mineraltek Matt White top
 Élément bas Gris Cosmique Mate - Module ouvert Dolomite Mate - Plan de toilette Mineraltek Blanc Mate



Str8² | collection

La cura del particolare

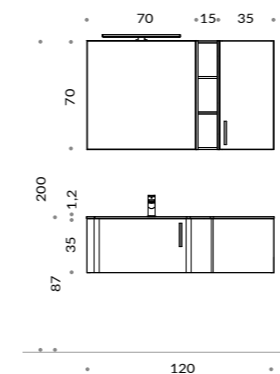
Quando la funzionalità si fonde con lo stile, ogni dettaglio diventa al contempo pratico e distintivo, come nel caso delle maniglie della base.

Attention to detail

When functionality blends with style, every detail becomes both practical and distinctive, as happens with the base handles.

L'attention aux détails

La fusion de la fonctionnalité et du style fait que chaque détail devient à la fois pratique et distinctif, comme c'est le cas pour les poignées de la base.



Comp. STR 04

H 200 x L 120,6 x P 56 cm

Base e pensile Grigio Efeso Lucido - Consolle Mineraltek Lucido - Modulo a giorno Bianco Lucido
Glossy Ephesus Grey base unit and wall unit - Glossy Mineraltek console - Glossy White open module
Élément bas et élément haut Gris Ephesus Brillant - Consolle Mineraltek Brillant - Module ouvert Blanc Brillant

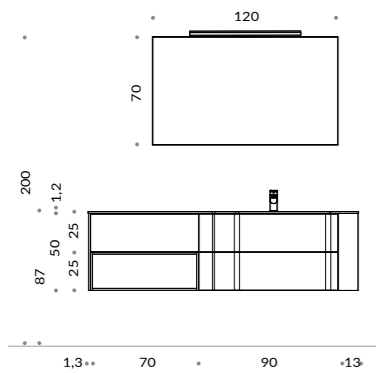


Str8² | collection

Il modulo a giorno si inserisce nella base e alleggerisce i volumi; il fianco a giorno apre un lato della composizione diventando un elemento pratico e decorativo soprattutto se rivolto verso l'ingresso del bagno.

The open module fits into the base and lightens the volumes; the open side becomes a practical and decorative element, especially when facing the bathroom entrance.

Le module ouvert dans la base allège les volumes et le côté ouvert devient un élément pratique et décoratif, en particulier quand il est placé face à l'entrée de la salle de bains.



Comp. STR 05

Base Ares Visone - Modulo a giorno Bianco Opaco - Top Tecnotek Bianco
Mink Ares base unit - Matt White open module - White Tecnotek top
Élément bas Ares Vison - Module ouvert Blanc Mate - Plans de toilette Tecnotek Blanc



GEROMIN

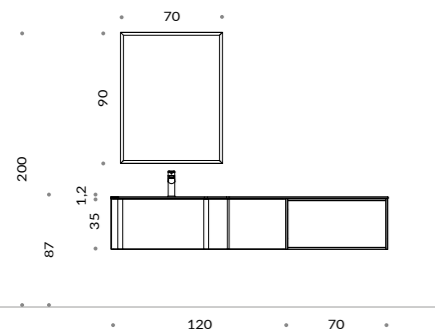
Comp. STR 06
H 200 x L 190 x P 56 cm

HAFRO

Icon Taps
Box Doccia Stylé
Icon Taps
Stylé Shower
Icon Taps
Douche Stylé



Str8² | collection



Comp. STR 06

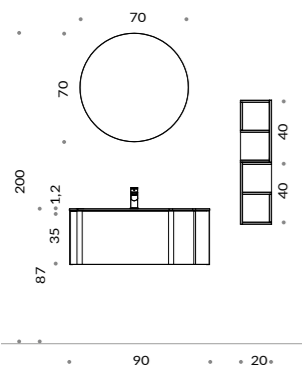
Base Blu Notte Opaco - Top Tecnotek Bianco
Matt Midnight Blue base unit - White Tecnotek top
Élément bas Bleu nuit mate - Plan de toilette Tecnotek Blanc

Str8² | collection

Comporre per personalizzare lo spazio
I moduli a giorno "Six" possono essere posizionati a parete in orizzontale o in verticale. Una soluzione particolare per aumentare lo spazio e allo stesso tempo decorare.

Customising spaces
The 'Six' open modules can be placed horizontally or vertically on the wall. A special solution to increase space and decorate at the same time.

Personnaliser l'espace
Les modules ouverts "Six" peuvent être placés horizontalement ou verticalement sur le mur. Une solution spéciale pour augmenter l'espace et décorer en même temps.



Comp. STR 07
H 200 x L 110,6 x P 56 cm

Base Engadina Grigio Chiaro - Consolle Mineraltek Lucido - Modulo a giorno "Six" Laccato Bianco Opaco e schienale Engadina Grigio Chiaro
Light Grey Engadina base unit - Glossy Mineraltek Console - Lacquered Matt White "Six" open module and Light Grey Engadina back
Élément bas Engadina Gris Clair - Console Mineraltek Brillant - Module ouvert "Six" Blanc Mate et panneau arrière Engadina Gris Clair



Str8² | collection**Più spazio con pensili e mezza colonne**

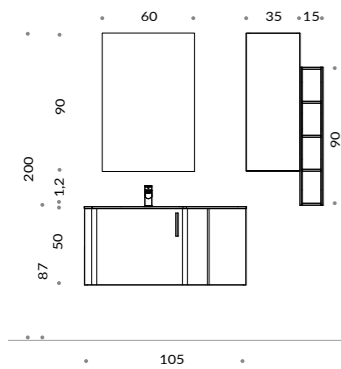
Arredare in maniera funzionale ambienti di piccole dimensioni è semplice, aggiungendo pensili e moduli a giorno. Str8² arreda con stile ogni soluzione bagno, anche la più compatta.

More space with wall units and half columns

It is easy to furnish small rooms by adding wall units and open modules. Str8² stylishly furnishes every bathroom solution, even the smallest one.

Créer des espaces avec éléments hauts et demi-colonnes

Il est facile de meubler avec style même les petites pièces avec des éléments hauts et des modules ouverts. Str8² meuble toutes les solutions de salle de bains, même les plus compactes.



Comp. STR 08
H 200 x L 155,6 x P 56 cm

Base Sherwood Miele - Consolle Mineraltek Lucido - Mezza colonna e modulo a giorno Ghiaccio Lucido
Honey Sherwood base unit - Glossy Mineraltek console - Glossy Ice Lacquered half column and open module
Élément bas Sherwood Miel - Console Mineraltek Brillante - Demi-colonne et module ouvert Glace Brillante



Str8² | collection

Ogni oggetto è pronto all'uso

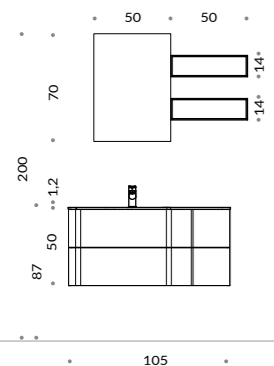
I pensili in Tecnotek, con schiena in essenza o laccata, danno il contenimento necessario agli oggetti di uso quotidiano per rendere tutto più funzionale.

Each object is ready to use

The Tecnotek wall units, with wood or lacquered back, make everything more functional by containing everyday objects.

Chaque objet est prêt à l'emploi

Les éléments hauts en Tecnotek, avec panneau arrière en bois ou laqué, offrent un espace de rangement pratique pour les objets du quotidien.



Comp. STR 09
H 200 x L 120,6 x P 56 cm

Base Ares Grigio - Consolle Mineraltek Opaco - Modulo a giorno Bianco Opaco e schienale Ares Grigio
Grey Ares base unit - Matt Mineraltek console - Matt White open module with Grey Ares back panel
Élément bas Ares Gris - Console Mineraltek Mate - Module ouvert Blanc Mate et panneau arrière Ares Gris





Change

— Change è l'arredobagno dal design moderno che interpreta il concetto di personalizzazione estetica, offrendosi a infinite combinazioni tra finiture, cromie, forme e materiali.



Change is the modern design bathroom furniture that interprets the concept of customisation, offering endless combinations of finishes, colours, shapes and materials.

Change est la ligne de meubles de salle de bains au design moderne qui interprète le concept de personnalisation, en offrant de très nombreuses combinaisons de finitions, de couleurs, de formes et de matériaux.

GEROMIN

Comp. CHA 01
H 200 x L 180 x P 50 cm

HAFRO

Lavabo Albo
Vasca Rio
Sanitari Stino
Albo washbasin
Rio tub
Stino Sanitaryware
Lavabo Albo
Baignoire Rio
Sanitaires Stino





Change | collection

Il piacere di comporre

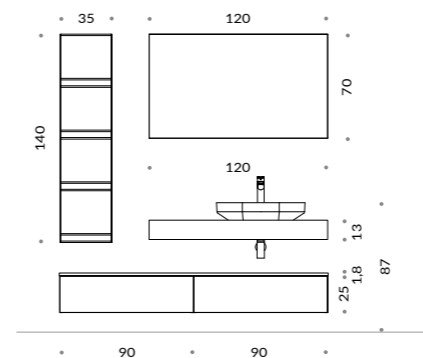
Top sospeso dal forte spessore in Sablè Naturale con lavabo Nero opaco in appoggio, per ridisegnare equilibri tra forme e finiture.

The pleasure of composing

A thick wall-hung top in Natural Sablè with a matt Black countertop washbasin, to redesign the balance between shapes and finishes.

Le plaisir de composer

Un plan de toilette mural épais en Sablè Naturel avec un lavabo à poser en Noir mat, pour redessiner les équilibres de formes et de finitions.



Comp. CHA 01

Basi, top e moduli a giorno Sablè Naturale
Natural Sablè base units, top and open modules
Élément bas, plan de toilette et modules ouverts Sablè Naturel



GEROMIN
Comp. CHA 02
H 200 x L 210 x P 50 cm

HAFRO
Lavabo Altino
Rubinetteria Rule - Vasca Fio
Altino Washbasin
Rule tap - Fio tub
Lavabo Altino
Rubinetteria Rule - Baignoire Fio



**Change** | collection**Top sp. 6 cm
con frontale scortecciato**

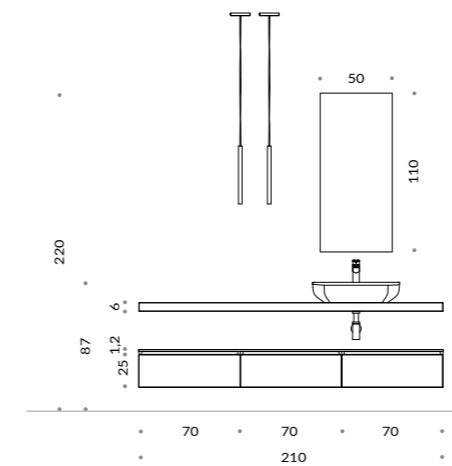
Il bordo naturale senza alcuna lavorazione racchiude il tocco della natura nella sua semplicità.

Top th. 6 cm with debarked front

The natural edge without any processing captures the essence of nature in its simplicity.

**Plan de toilette de 6 cm d'épaisseur
en bois massif écorcé**

Le bord naturel, sans aucun traitement, reflète la nature dans toute sa simplicité.

**Comp. CHA 02**

Basi Laccato Opaco Sabbia - Top Massello Scortecciato Rovere Scuro
Matt Sand Lacquered base units - Dark Oak solid debarked top
Élément bas laquée Sable Mate - Plan de toilette en bois massif écorcé Chêne Foncé

**Change** | collection**L'arredo disegna l'atmosfera**

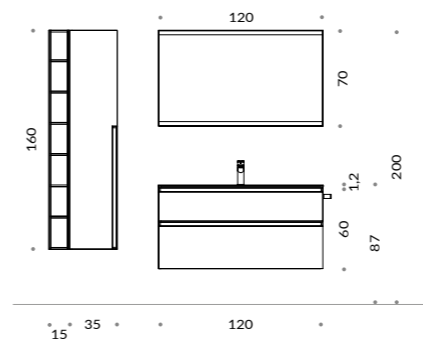
Una collezione che cambia e personalizza l'ambiente bagno con combinazioni originali e ricercate: la base, le maniglie e la consolle in Mineraltek infondono la purezza del total white a tutto l'ambiente bagno.

Furniture defines the atmosphere

A collection that changes and customises the bathroom environment with original and sophisticated combinations: the base unit, handles and console in Mineraltek infuse the purity of total white to the entire bathroom environment.

Des meubles qui créent l'atmosphère

Une collection qui personnalise l'environnement de la salle de bains avec des combinaisons originales et sophistiquées: la base, les poignées et la console en Mineraltek confèrent la pureté du blanc à toute la salle de bains.



Comp. CHA 03
H 200 x L 170 x P 50 cm

Base e colonne Laccato Bianco Opaco - Top Tecnotek Bianco con vasca integrata
Matt White Lacquered base unit and columns - White Tecnotek top with built-in basin
Élément bas et colonnes laquées Blanc Mate - Plan de toilette avec vasque intégrée Tecnotek Blanc

Change | collection

Soluzioni pratiche e raffinate

La continuità dei materiali conferisce estrema eleganza: il bianco opaco si estende anche alle due colonne e al modulo a giorno. Soluzioni funzionali che incontrano le moderne tendenze del design.

Practical and sophisticated solutions

The continuity between materials gives elegance to the bathroom: the matt white is extended to the two columns and the open module. Functional solutions that meet modern design trends.

Des solutions pratiques et raffinées

La continuité des matériaux confère élégance: le blanc mat s'étend également aux deux meubles hauts et au module ouvert. Des solutions fonctionnelles qui répondent aux tendances du design moderne.

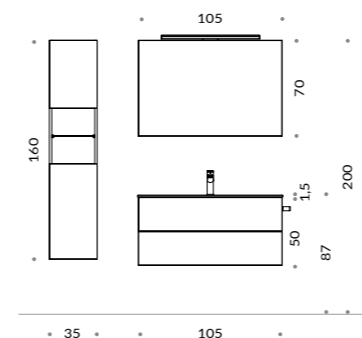


**Change** | collection

Un design che va all'essenza delle cose
Il lavabo console Vera, firmato dal designer Antonio Bullo, diventa il top della base Change. Linee nette e rigorose definiscono una bellezza minimale.

An essential design
The Vera console washbasin, signed by designer Antonio Bullo, becomes the top of the Change base unit. Clean, rigorous lines define a minimalist beauty.

Un design essentiel
Le lavabo console Vera, signé par le designer Antonio Bullo, devient le plan du meuble bas Change. Les lignes claires et rigoureuses définissent une beauté minimaliste.



Comp. CHA 04
H 200 x L 140 x P 50 cm

Base e colonna Sablè Bianco - Consolle Vera
White Sablè base unit and column - Vera Console
Élément bas et colonne Sablè Blanc - Consolle Vera



GEROMIN
Comp. CHA 05
H 200 x L 155,3 x P 50,5 cm

SAUNAVITA
Sauna Kyra



Change | collection

Arredare con i colori della natura

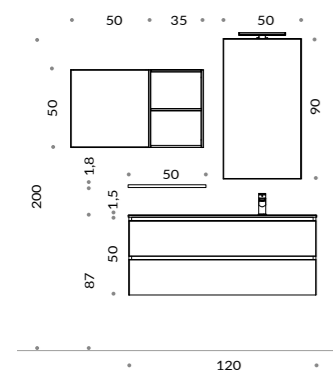
Un design moderno che consente accostamenti originali tra finiture e colori che alludono alla sfera naturale, esaltando il potere rilassante della stanza da bagno.

Furniture with the colours of nature

A modern design that allows original combinations between finishes and colours that allude to the natural environment and highlights the relaxing power of the bathroom space.

Meubles de salle de bains avec couleurs naturelles

Un design moderne qui permet des combinaisons originales de finitions et de couleurs qui évoquent la sphère naturelle et renforcent le pouvoir relaxant de la salle de bains.



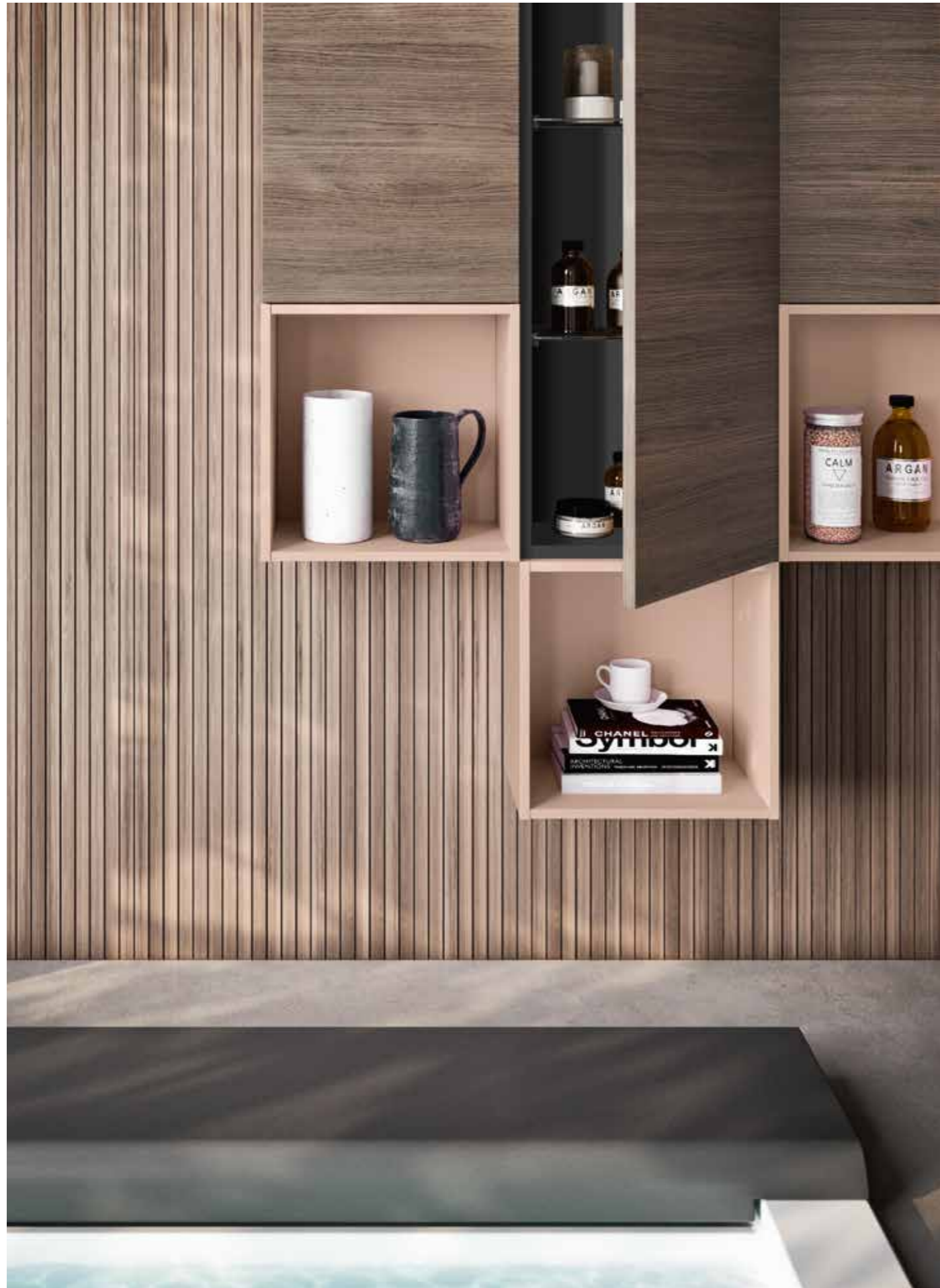
Comp. CHA 05

H 200 x L 155,3 x P 50,5 cm

Cassetto inferiore, pensile e modulo a giorno Thym Opaco - Base e cassetto superiore Sherwood Miele - Consolle Thin Ceramica
 Matt Thyme lower drawer, wall unit and open module - Honey Sherwood base unit and upper drawer - Ceramic Thin console
 Tiroir inférieur, élément haut et module ouvert Thym Mate - Élément bas et tiroir supérieur Sherwood Miel - Console Thin Ceramic





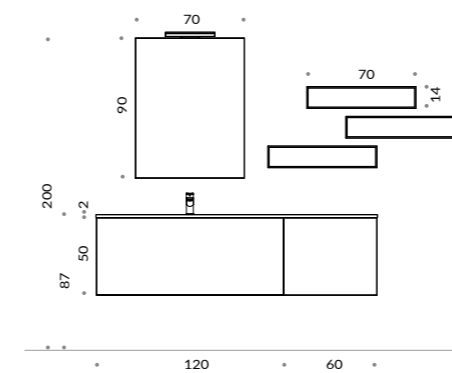


Change | collection

Combinazioni a contrasto
Spazi aperti e chiusi si combinano per arredare con una soluzione che movimentata l'arredo bagno mentre il legno si abbina ai laccati colorati per creare contrasti cromatici d'impatto.

Contrasting combinations
Open and closed spaces combine to furnish the bathroom with an original solution, while wood is coordinated with colored lacquers to create striking chromatic contrasts.

Combinaisons contrastées
Les espaces ouverts et fermés se combinent pour animer le meuble de salle de bains. Le bois, associé à des couleurs laquées, crée des combinaisons de couleurs élégantes.



Comp. CHA 06

Base HPL Castagno - Top Quarzo - Modulo a giorno Tecnotek Bianco con schiena Dolomite Opaco
Chestnut HPL base unit - Quartz Top - White Tecnotek Open Module with Matt Dolomite back panel
Élément bas HPL Châtaignier - Plan de toilette Quartz - Module ouvert Tecnotek Blanc avec fond Dolomite Mate



GEROMIN
Comp. CHA 07
H 200 x L 140,6 x P 50,5 cm

HAFRO
Vasca Bolla
Bolla tub - Baignoire Bolla

SAUNAVITA
Sauna Kalika

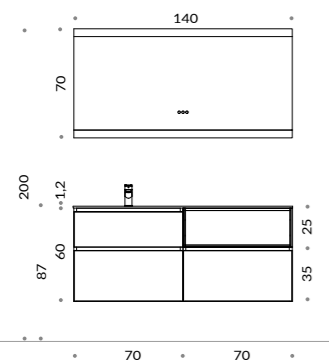
Change | collection



La maniglia clip con gola a 45° caratterizza l'apertura del frontale della base evidenziando tutta la bellezza delle superfici e aggiungendo praticità all'arredo.

The characteristic clip handle with a 45° groove highlights all the beauty of the surfaces, adding practicality to the furniture.

La poignée à clip avec gorge à 45° caractérise l'ouverture de la façade de la base, conférant ainsi un caractère pratique au mobilier.



Comp. CHA 07

Base e top HPL Rovere Slavonia - Modulo a giorno Salvia opaco
 HPL Slavonian Oak base unit and top - Matt Sage open module
 HPL Chêne Slavonie élément bas et plan de toilette - Module ouvert Sauge Mate





GEROMIN
Comp. CHA 08
H 230 x L 215,6 x P 50,5 cm

HAFRO
Vasca Move
Rubinetteria Icon
Move tub
Icon taps
Baignoire Move
Icon Taps

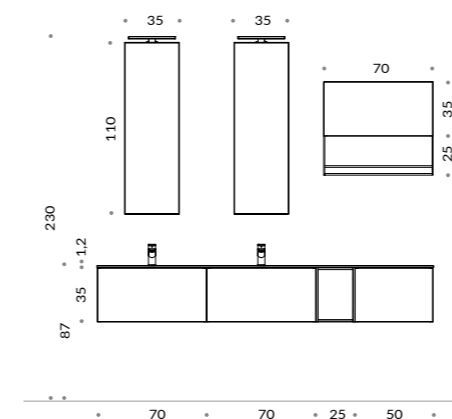


Change | collection

L'attenzione ai dettagli
I moduli a giorno Six rendono dinamica e vivace la composizione, completando lo stile e aggiungendo funzionalità.

Attention to detail
The Six open modules make the composition dynamic and unusual, adding style and functionality.

Attention aux détails
Les "Six" modules ouverts rendent la composition dynamique et originale, en complétant le style et la fonctionnalité.



Comp. CHA 08

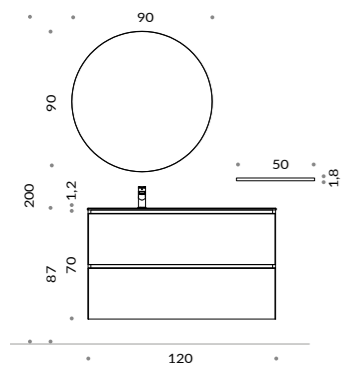
Base e pensile Millennium Bianco - Modulo a giorno Timo Opaco - Top Cristallo Timo Satinato
White Millennium base unit and wall unit - Matt Thyme open module - Matt Thyme crystal top
Élément bas Millennium Blanc - Module ouvert Thym Mate - Plan de toilette cristal Thym Mate



GEROMIN
Comp. CHA 09
H 200 x L 120,6 x P 50,5 cm

HAFRO
Box Gemini
Icon taps
Piatto Tecnotek
Gemini box
Icon taps
Tecnotek shower tray
Douche Gemini
Icon taps
Receveur de douche Tecnotek

Change | collection



Comp. CHA 09

Base Ares Grafite - Top Tecnotek Bianco
 Ares Graphite base unit - White Tecnotek top
 Élément bas Ares Graphite - Plan de toilette Tecnotek Blanc

GEROMIN

Comp. CHA 10
H 200 x L 213,2 x P 50,5 cm

HAFRO

Lavabo UP
UP washbasin - Lavabo UP



Change | collection

**Top sp. 7,5 cm in legno massello**

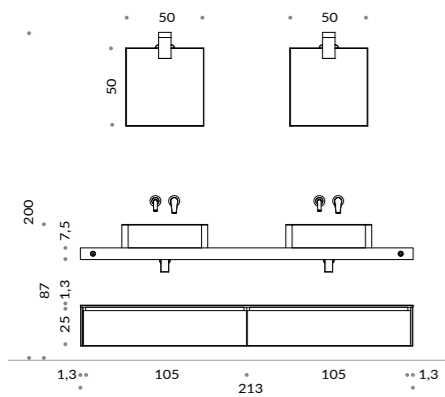
Massello in rovere naturale trattato con staffe annegate e bordo dritto. I masselli sono assemblati e uniti da 2 vitoni laterali a vista.

7.5 cm solid wood top

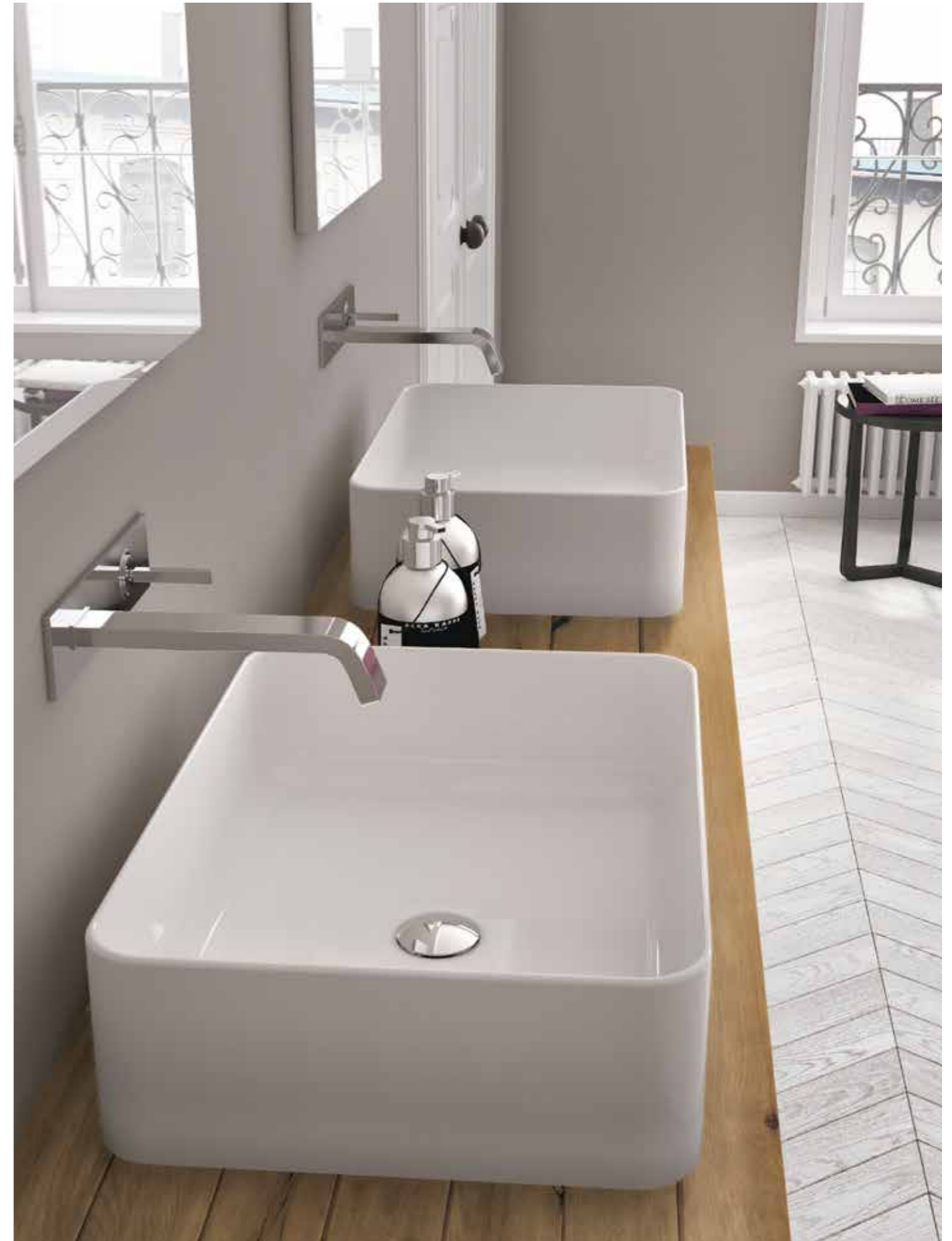
Treated slatted natural oak with embedded brackets and straight edge. The solid wood pieces are assembled and joined by 2 visible side screws.

Plan de toilette en bois massif à lattes ép. 7,5 cm

Chêne naturel massif traité avec fixations noyées et bord droit. Les bois massifs sont assemblés et unis par 2 grandes vis latérales visibles.

**Comp. CHA 10**

Base Bianco Opaco - Top massello Dogato Rovere Naturale
 Matt White base unit - Natural Oak slatted solid top
 Élément bas Blanc Mate - Plan de toilette en bois massif à lattes Chêne Naturel





GEROMIN
Comp. CHA 11
H 230 x L 193,2 x P 50,5 cm

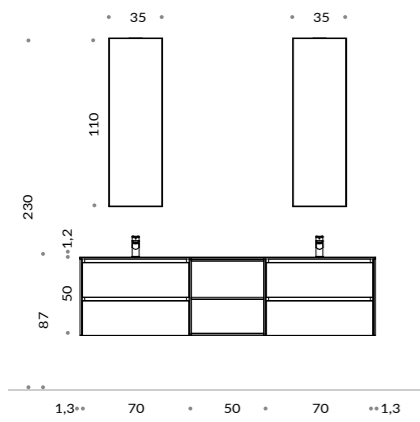
Change | collection



Una soluzione d'arredo in cui la gestione dei volumi valorizza l'integrazione dei due lavabi. Le scelte estetiche armonizzano la composizione all'ambiente e quelle tecniche ottimizzano gli spazi.

A furnishing solution that enhances the two built-in basins. The aesthetic choices harmonize the composition with the room and the technical ones optimize the spaces.

Les deux lavabos intégrés rehaussent la composition, un choix esthétique qui rend le meuble unique et double sa fonctionnalité.

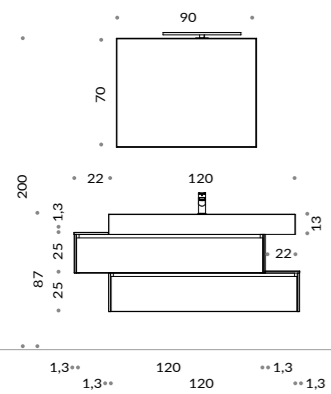


Comp. CHA 11

Base e modulo a giorno Glicine Lucido - Top Gres Bianco
Glossy Glycine base unit and open module - White Gres top
Élément bas Glycine brillant - Top Gres Blanc



Change | collection



Comp. CHA 12
H 200 x L 145,2 x P 50,5 cm

Base HPL Castagno - Top Laccato Fango Opaco - Top Gres Corten
HPL Chestnut base unit - Matt Mud top - Corten Gres top
Élément bas HPL Châtaigne - Plan de toil. Boue Mate - Plan de toil. Gres Corten





Qubo²

— Una scrupolosa attenzione al dettaglio: ogni elemento della collezione bagno Qubo² è pensato per rifinire e completare l'ambiente con uno stile essenziale e la massima praticità.



Careful attention to detail: each element of the Qubo² bathroom collection is designed to finish and complete the room with essential style and maximum practicality.

Attention aux détails: chaque élément de la collection de salles de bains Qubo² est conçu pour finir et compléter la pièce avec un style essentiel et une praticité maximale.

GEROMIN

Comp. QUB 01
L 100 x H 50 x P 50 cm

HAFRO

Vasca Fio
Fio bathtub - Baignoire Fio





Qubo² | collection

Lo stile incontra la funzionalità

Dalla nuova maniglia Pocket (optional) ai nuovi pensili, ogni elemento di Qubo² sono pensati per rifinire e completare l'ambiente bagno con uno stile essenziale unito alla massima praticità.

When style meets functionality

From the new Pocket handle (optional) to the new wall units, every element of Qubo² is designed to complete the bathroom environment with an essential style combined with maximum practicality.

Le style rencontre la fonctionnalité

De la nouvelle poignée Pocket (en option) aux nouvelles éléments hauts, chaque élément de Qubo² est conçu pour finir et compléter l'environnement de la salle de bain avec un style essentiel combiné à une fonctionnalité maximale.



Comp. QUB 01

Base Grigio Scuro - Consolle Minimal Bianco Lucido
Dark Grey base unit - Glossy White Minimal console
Élément bas Gris Foncé - Console Minimal Blanc Brillant

**Qubo²** | collection

Il monoblocco Qubo² soddisfa ogni esigenza di arredo grazie alla sua versatilità. Le linee geometriche si adattano sia ad ambienti grandi che piccoli, per un arredo bagno dal gusto minimal.

The Qubo² monoblock satisfies every furnishing requirement thanks to its versatility. The geometric lines are suitable for both large and small environments, for a bathroom furniture with a minimal style.

Le monobloc Qubo² répond à toutes les exigences d'ameublement grâce à sa versatilité. Les lignes géométriques conviennent aussi bien aux grands qu'aux petits environnements, pour un meuble de salle de bain au style minimal.

Comp. QUB 02
L 100 x H 50 x P 50 cm

Base Sherwood Miele - Consolle Minimal Bianco Lucido
Honey Sherwood base unit - Glossy White Minimal console
Élément bas Sherwood Miel - Console Minimal Blanc Brillant

Qubo² | collection

L'essenzialità della consolle Minimal

La consolle con vasca integrata è realizzata in Solid Surface bianco lucido oppure opaco, un materiale che conferisce continuità visiva e tattile a tutta la superficie.

The simplicity of the Minimal console

The console with built-in sink is made of glossy white or matt Solid Surface, a material that gives visual and tactile continuity to the entire surface.

La simplicité de la console Minimal

La consolle avec lavabo intégré est en Solid Surface blanc brillant ou opaque, un matériau qui donne une continuité visuelle et tactile à toute la surface.

Comp. QUB 03
L 100 x H 50 x P 50 cm

Base Sherwood Miele - Consolle Minimal Bianco Lucido
Honey Sherwood base unit - Glossy White Minimal console
Élément bas Sherwood Miel - Consolle Minimal Blanc Brillant



GEROMIN

Comp. QUB 04
L 80 x H 50 x P 50 cm

HAFRO

Box Side Free 8
Rubinetteria Icon
Soffione Eos
Sanitari Stino
Side Free 8 box
Icon taps
Eos showerhead
Stino bathroom fixtures
Side Free 8 box
taps Icon
Pomme de douche Eos
Sanitaires Stino





Qubo² | collection

Dettagli ricercati per un design funzionale

Il cassetto, con sponde in metallo, guide a estrazione totale e chiusura ammortizzata, è rivestito sul fondo con una finitura in melaminico nero effetto tessuto. È disponibile con la nuova maniglia Pocket integrata, optional della collezione.

Refined details for a functional design

The drawer, with grey metal sides, full extraction runners and soft closing, is coated on the bottom with a black melamine finish with a textile effect. It is available with the new integrated Pocket handle, optional of the collection.

Détails raffinés pour un design fonctionnel

Le tiroir, avec côtés en métal gris, glissières à extraction totale et fermeture amortie, est recouvert sur le fond d'une finition en mélaminé noir effet textile. Il est disponible avec la nouvelle poignée Pocket intégrée, en option de la collection.



Comp. QUB 04

Base Grigio Chiaro - Consolle Teca Bianco Lucido
Light Grey base unit - Glossy White Teca console
Élément bas Gris Clair - Console Teca Blanc Brillant

Qubo² | collection

GEROMIN

Comp. QUB 05
L 80 x H 50 x P 50 cm

HAFRO

Vasca Rio
Rio bathtub - Baignoire Rio

Comp. QUB 05

Base Millenium Bianco - Consolle Teca Bianco Lucido
White Millennium base unit - Glossy White Teca console
Élément bas Millennium Blanc - Console Teca Blanc Brillant



GEROMIN

Comp. QUB 06
L 60 x H 50 x P 50 cm

HAFRO

Box Time
Rubinetteria Icon
Soffione Eos
Sanitari Voga
Time box
Icon taps
Eos showerhead
Voga bathroom fixtures
Time box
Taps Icon
Pomme de douche Eos
Sanitaires Voga





La cerniera con chiusura decelerata e silenziosa, con sistema a sgancio rapido e a basso impatto visivo.

The hinge we use allows for a slow and silent closure, with a quick release system and low visual impact.

Les charnières que nous utilisons permet une fermeture amortie et silencieuse, avec un système de décrochage rapide et un faible impact visuel.

Qubo² | collection

Tutto ciò che serve in poco spazio

Il volume compatto del monoblocco è completato dalla specchiera e dal nuovo pensile. Sulla parete, i moduli a giorno aggiungono una pratica soluzione per l'organizzazione di biancheria e prodotti per la cura del corpo.

Everything you need in a small space

The compact volume of the composition is completed by the mirror and the new wall unit. On the wall, the open modules add a practical solution for organizing linen and body care products.

Tout ce dont vous avez besoin dans un petit espace

Le volume compact de la composition est complété par le miroir et la nouvelle unité murale. Sur la paroi, les modules ouverts ajoutent une solution pratique pour organiser le linge de maison et les produits de soins corporels.



Comp. QUB 06

Base Bianco - Consolle Teca Bianco Lucido
White base unit - Glossy White Teca console
Élément bas Blanc - Console Teca Blanc Brillant

GEROMIN

Comp. QUB 07
L 60 x H 50 x P 50 cm

HAFRO

Vasca Era
Sanitari Stino
Era bathtub
Stino bathroom fixtures
Baignoire Era
Sanitaires Stino





Qubo² | collection

L'effetto setoso della nuova finitura Silk

Le linee squadrate della base e della colonna sono rivestite con la nuova finitura Silk nella tonalità grigio chiaro. Un progetto coordinato per piccoli spazi in cui, oltre alla funzionalità, lo stile è fondamentale.

The silky effect of the new Silk finish

The square lines of the base and column are covered with the new Silk finish in the light grey shade. A coordinated project for small spaces where, in addition to functionality, style is fundamental.

L'effet soyeux de la nouvelle finition Silk

Les lignes carrées de la base et de la colonne sont recouvertes de la nouvelle finition Silk dans la teinte gris clair. Un projet coordonné pour les petits espaces où, en plus de la fonctionnalité, le style est fondamental.

Disponibile in 3 colori verniciati (opachi):
Bianco, Grigio chiaro, Grigio scuro

Available in 3 varnished colours (matt):
White, Light grey, Dark grey

Disponible en 3 finitions peintes (mates):
Blanc, Gris clair, Gris foncé



Comp. QUB 07

Base Grigio Chiaro - Consolle Teca Bianco Lucido
Light Grey base unit - Glossy White Teca console
Élément bas Gris Clair - Console Teca Blanc Brillant

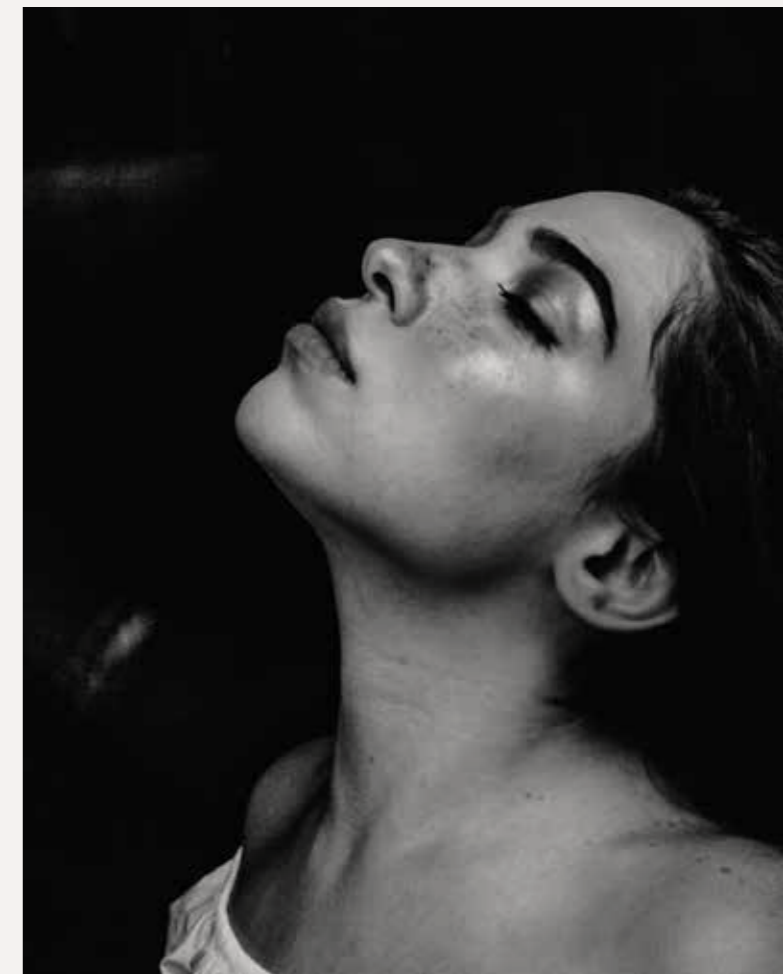


Consolle Vera

— Linee nette e rigorose e un design che va all'essenza delle cose: il lavabo consolle Vera ha una bellezza minimale, curata nel dettaglio. Così curata da rendere affascinante anche un'installazione a muro che lascia intravedere le sue componenti tecniche.

L 72-92-107-122-142 cm

La consolle Vera può essere installata nelle basi lavabo della collezione arredobagno Geromin.



Clear, rigorous lines and a design that gets to the essence of things: the Vera console washbasin has a minimalist beauty, with attention to detail. So meticulous that even a wall installation that reveals its technical components is fascinating. Vera console can be installed in the washbasin bases of the Geromin bathroom collection.

Des lignes claires et rigoureuses, un design essentiel: le lavabo console Vera est d'une beauté minimaliste, traitée en détail. Si minutieux que même ses composants techniques sont fascinants. La console Vera peut être installée dans les meubles bas de la collection de salles de bains Geromin.

Vera | collection**Design versatile**

Adattare Vera al proprio ambiente e al proprio stile è semplice, grazie a un'ampia varietà di dimensioni standard ai vari colori.

Versatile design

Adapting Vera to your environment and style is easy, thanks to a wide variety of standard sizes and colours.

Un design polyvalent

Il est facile d'adapter Vera à votre environnement et à votre style, grâce à une grande variété de tailles et de couleurs standard.



Consolle Vera L 72 ceramica
Ceramic - Céramique



Consolle Vera L 92 ceramica
Ceramic - Céramique



Consolle Vera L 107 ceramica
Ceramic - Céramique



Consolle Vera L 122 ceramica
Ceramic - Céramique



Consolle Vera L 142 ceramica
Ceramic - Céramique



Vera | collection



GEROMIN
Consolle VERA
L 92 cm
Ceramica colore Sabbia
Sand colour ceramic - Céramique couleur Sable



GEROMIN
Consolle VERA
L 92 cm
Struttura colore Oceano Opaco
Matt Ocean structure - Ocean Mate structure

**GEROMIN**

Consolle VERA
L 142 cm
Struttura colore Bamboo Opaco
Matt Bambou structure - Bambou Mate structure

HAFRO

Box Stylè
Rubinetteria Icon
Piatto doccia Forma 200
Sanitari Fio sospesi
Stylè Shower
Icon taps
Forma 200 shower tray
Suspended Fio sanitaryware
Douche Stylè
Robinetterie Icon
Receveur de douche Forma 200
Sanitaires suspendus Fio

Vera | collection



La consolle Vera può essere installata nelle basi lavabo della collezione arredobagno Geromin.

Vera console can be installed in the washbasin bases of the Geromin bathroom collection.

La console Vera peut être installée dans les meubles bas de la collection de salles de bains Geromin.

GEROMIN

Consolle VERA

L 122 cm

Struttura colore Safari Opaco

Matt Safari structure - Safari Mate structure





Geromin | collection

Finiture

Essenze del legno, effetti marmo, finiture materiche o colori pieni: la nostra varietà di materiali e tonalità è il tuo punto di partenza per personalizzare il bagno e creare ambienti coordinati.

Finishes

Wood grain, marble-effect, textured finishes or full colours: our range of materials and finishes is your starting point. Customize your bathroom and create a coordinated space.

Finitions

Bois, effets marbre, finitions matériques ou coloris pleins: notre variété de matériaux et tonalités est votre point de départ pour personnaliser la salle de bain et créer des ambiances coordonnées.

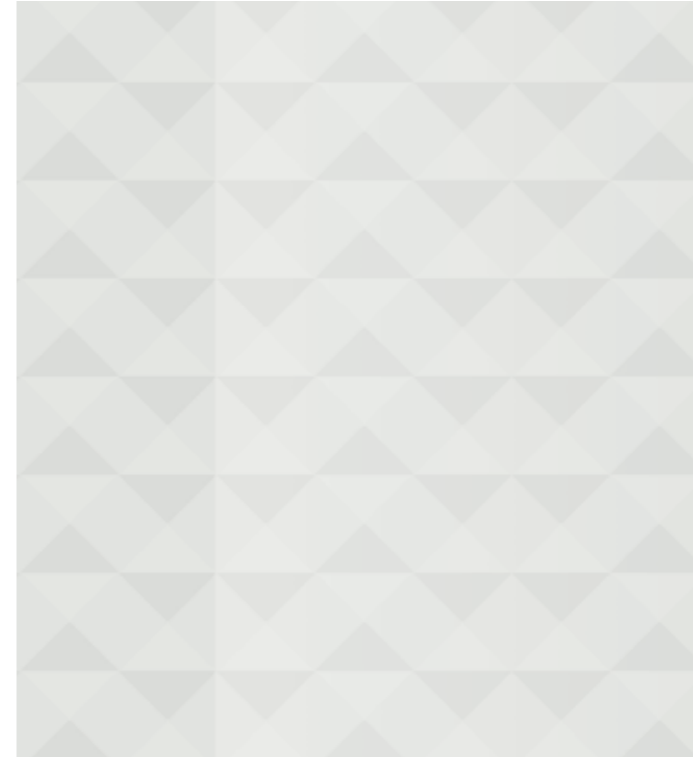
FINITURA VENEZIA Venezia finish - Finition Venezia



VL1
Bianco Calacatta lucido
Glossy White Calacatta
Blanc Calacatta brillant



VO1
Bianco Calacatta opaco
Matt white Calacatta
Blanc Calacatta mat



VL3
Bianco Geometrica lucido
Glossy White Geometrica
Blanc Geometrica Brillant



VO3
Bianco Geometrica opaco
Matt White Geometrica
Blanc Geometrica Mat



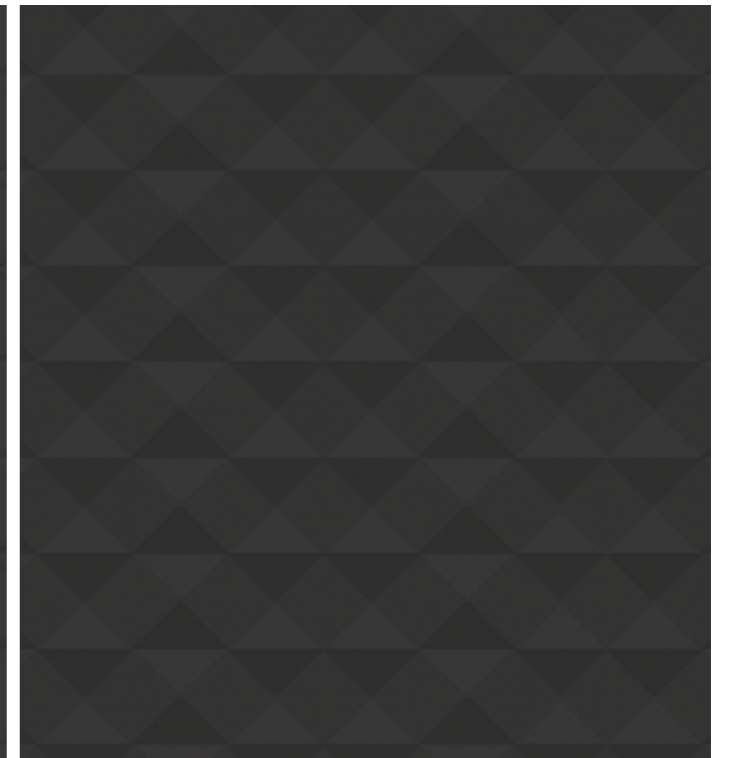
VL2
Nero Marquinia lucido
Glossy black Marquinia
Noir Marquinia brillant



VO2
Nero Marquinia opaco
Matt black Marquinia
Noir Marquinia mat



VL4
Nero Geometrica lucido
Glossy Black Geometrica
Noir Geometrica Brillant



VO4
Nero Geometrica opaco
Matt Black Geometrica
Noir Geometrica Mat

LACCATI OPACHI Matt coloured lacquer - Laquées mates**VENEZIA colorati opachi** VENEZIA Matt coloured finishes - VENEZIA Finitions colorées mates

				
A01 Bianco White Blanc	A17 Ghiaccio Ice Glacé	A26 Cashmere	A20 Grigio Efeso Efesus Grey Gris Efesus	A41 Aria Air
				
A22 Grigio Bromo Bromo Grey Gris Bromo	A15 Nero Black Noir	A25 Grigio Cosmico Cosmic Grey Gris Cosmique	A24 Grigio Londra London Grey Gris Londres	A43 Fango Mud Boue
				
A42 Sabbia Sand Sable	A45 Ecrù	A44 Paglia Straw Paille	A49 Girasole Sunflower Tournesol	A47 Safari
				
A46 Mattone Brick Brique	A48 Bordeaux	A50 Dolomite	A51 Rosa Antico Antique Pink Rose Antique	A52 Glicine Glycine
				
A53 Blu Notte Midnight blue Bleu nuit	A54 Colibri	A55 Agave	A56 Carta da Zuc. Sugar paper Papier de sucre	A37 Salvia Sage Sauge
				
A57 Baltico Baltic	A59 Laguna Lagoon Lagune	A58 Artico Arctic Arctique	A39 Menta Mint Menthe	A62 Aloe
				
A61 Mare Sea Mer	A60 Pino Pine Pin	A63 Verde Bosco Forest green Forest vert	A64 Giungla Jungle	A38 Timo Thyme Thym
				
A65 Palude Swamp Maracage	A67 Foglia Leaf Feuille	A66 Bambou Bambou		

LACCATI LUCIDI Glossy coloured lacquer - Laquées brillantes**VENEZIA colorati lucidi** VENEZIA Glossy coloured finishes - VENEZIA Finitions colorées brillantes

				
B01 Bianco White Blanc	B17 Ghiaccio Ice Glacé	B26 Cashmere	B20 Grigio Efeso Efesus Grey Gris Efesus	B41 Aria Air
				
B22 Grigio Bromo Bromo Grey Gris Bromo	B15 Nero Black Noir	B25 Grigio Cosmico Cosmic Grey Gris Cosmique	B24 Grigio Londra London Grey Gris Londres	B43 Fango Mud Boue
				
B42 Sabbia Sand Sable	B45 Ecrù	B44 Paglia Straw Paille	B49 Girasole Sunflower Tournesol	B47 Safari
				
B46 Mattone Brick Brique	B48 Bordeaux	B50 Dolomite	B51 Rosa Antico Antique Pink Rose Antique	B52 Glicine Glycine
				
B53 Blu Notte Midnight blue Bleu nuit	B54 Colibri	B55 Agave	B56 Carta da Zuc. Sugar paper Papier de sucre	B37 Salvia Sage Sauge
				
B57 Baltico Baltic	B59 Laguna Lagoon Lagune	B58 Artico Arctic Arctique	B39 Menta Mint Menthe	B62 Aloe
				
B61 Mare Sea Mer	B60 Pino Pine Pin	B63 Verde Bosco Forest green Forest vert	B64 Giungla Jungle	B38 Timo Thyme Thym
				
B65 Palude Swamp Maracage	B67 Foglia Leaf Feuille	B66 Bambou Bambou		

IMPIALLACCIATO NATURAL WOOD Natural Wood veneered - Plaqué Natural Wood

EW1
 Rovere Termocotto Natural Wood
 Natural Wood Heat-Treated Oak
 Chêne Thermo-traité Natural Wood

EW2
 Noce Natural Wood
 Natural Wood Walnut
 Noyer Natural Wood

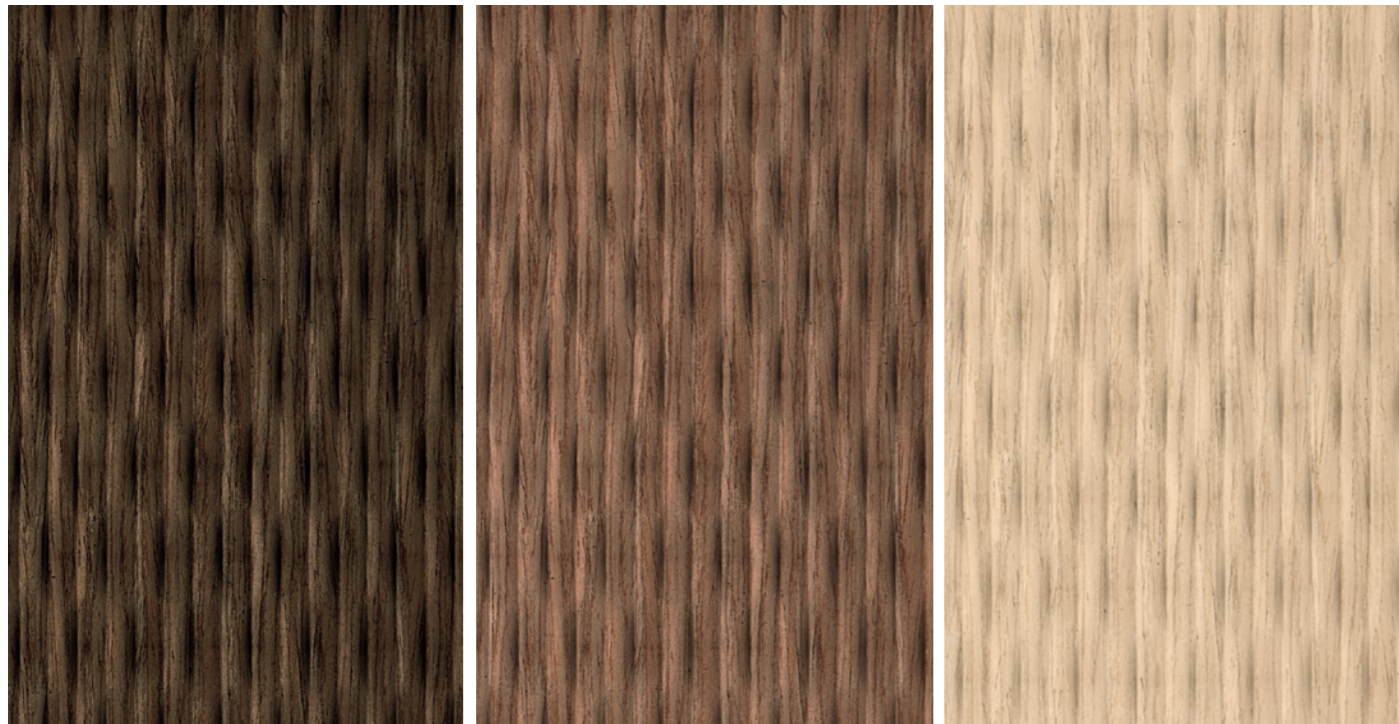
EW3
 Rovere chiaro Natural Wood
 Natural Wood Light Oak
 Chêne clair Natural Wood

IMPIALLACCIATO MILLERIGHE Multistriped veneered - Plaqué Millerighe

EM1
 Rovere Termocotto Millerighe
 Multistriped Heat-Treated Oak
 Chêne Thermo-traité Millerayures

EM2
 Noce Millerighe
 Multistriped Walnut
 Noyer Millerayures

EM3
 Rovere chiaro Millerighe
 Multistriped Light Oak
 Chêne clair Millerayures

IMPIALLACCIATO DECO WOOD Deco Wood veneered - Plaqué Deco Wood

ED1
 Rovere Termocotto Deco Wood
 Deco Wood Heat-Treated Oak
 Chêne Thermo-traité Deco Wood

ED2
 Noce Deco Wood
 Deco Wood Walnut
 Noyer DecoWood

ED3
 Rovere chiaro DecoWood
 Deco Wood Light Oak
 Chêne clair Deco Wood

IMPIALLACCIATO MILLERIGHE COLORE Colored Multistriped veneered - Plaqué Millerighe couleur

Millerighe Laccato Opaco (vedi colori pag. 308)
 Matt lacquered millerighe (see colours page 308)
 Millerighe peint mat (voir couleurs p. 308)



IMPIALLACCIATO Veneers - Plaqué



RA1
Rovere Naturale
Natural Oak
Chêne Naturel



RA2
Rovere Scuro
Dark Oak
Chêne Foncé



RA3
Frassino Bianco
White Ash
Frêne Blanc



RA4
Rovere antico
Antique Oak
Chêne ancien

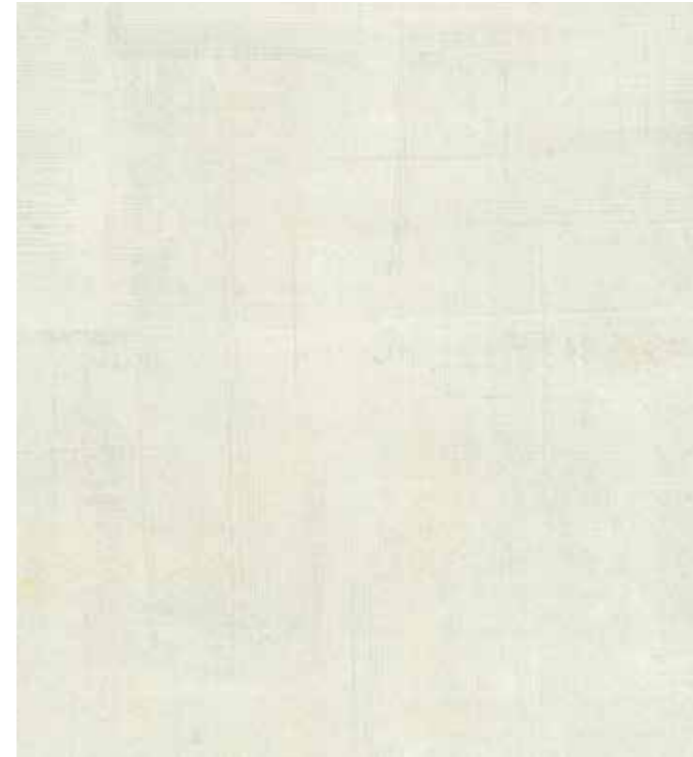
HPL - HIGH PRESSURE LAMINATE



HP1
Rovere Slavonia
Slavonian Oak
Chêne Slavonie



HP5
Castagno
Chestnut
Châtaignier



HP6
Malta egizia
Egyptian Malta
Ciment égyptien



HP7
Dark wood

MELAMINICO Melamine - Mélamine



SB1
Sablè Naturale
Natural Sablè
Sablé Naturel



SB2
Sablè Bianco
White Sablè
Sablé Blanc



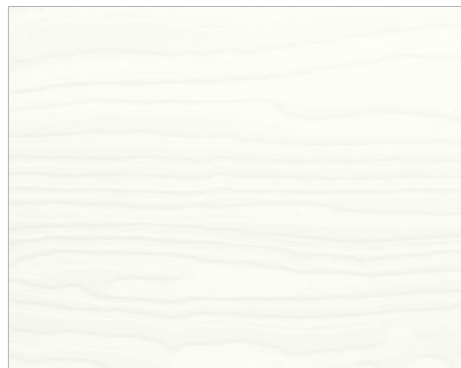
SB3
Sablè Grigio
Grey Sablè
Sablé Gris



SH1
Sherwood Miele
Honey Sherwood
Sherwood Miel



SH2
Sherwood Tabacco
Tobacco Sherwood
Sherwood Tabac



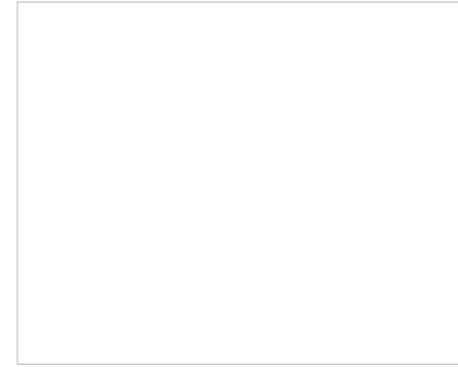
M1
Millennium Bianco
White Millennium
Millennium Blanc



EN1
Engadina Grigio Chiaro
Light Grey Engadina
Engadina Gris Clair

MELAMINICO Melamine - Mélamine

SILK



SK1
Bianco
White
Blanc



SK2
Grigio Chiaro
Light Grey
Gris Clair



SK3
Grigio Scuro
Dark Grey
Gris Foncé



RS1
Ares Bianco
White Ares
Ares Blanc



RS2
Ares Grigio
Grey Ares
Ares Gris



RS3
Ares Visone
Mink Ares
Ares Vison



RS4
Ares Grafite
Graphite Ares
Ares Graphite



gruppogeromin.com

Design & Coordination **Gruppo Geromin** | Art direction Graphic Design **Lokomotiv** | Colour separation **Luce** |
Print **AGCM** | REV00



GRUPPO GEROMIN
VENEZIA 1945

HAFRO | SAUNAVITA | GEROMIN

GRUPPO GEROMIN Srl
Via 1° Maggio, 5 - 30029 San Stino di Livenza VE-I
TEL +39 0421 312 249
info@gruppogeromin.com www.gruppogeromin.com