

# EAST SIDE

angelettiruzza design



BATHROOM 2024

■ CRISTINA  
RUBINETTERIE



### **Contemporary Collection**

La collezione è continuamente arricchita dall'apporto creativo dei designer che collaborano con CRISTINA Rubinetterie. Un vero e proprio racconto progettuale che definisce il vivere quotidiano, grazie a prodotti che trovano nella modernità dei canoni estetici la loro ragion d'essere.

*The collection is constantly enriched by the creative contribution of the designers who work with CRISTINA Rubinetterie. A true design story that defines everyday life, thanks to products that find their reason for being in the modernity of their aesthetic canons.*



**East Side, angelettiruzza design**

Una linea che fin dal nome richiama le atmosfere industrial e i mix di cultura e stili di vita che dai loft newyorchesi degli anni '70, grazie alla contaminazione di artisti e creativi multidisciplinari, si sono poi diffusi in tutto il mondo.

Una collezione dove le finiture, sia cromatiche che materiche, sono parte integrante del progetto stesso.

*A line that since its name recalls the industrial atmospheres and the mix of culture and lifestyles that from the lofts of New York in the 70s, thanks to the contamination of multidisciplinary artists and creatives, have then spread all over the world.*

*A collection where the finishes, both chromatic and materic, are an integral part of the project itself.*



La godronatura, in particolare, risulta essere non solo scelta funzionale ma espressione voluta di un contrasto materico, tattile prima ancora che visivo, che permette alla mano un'esperienza fisica, diretta, quasi "cruda" nella sua essenzialità.

*The knurling, in particular, turns out to be not only a functional choice but also a deliberate expression of a material contrast, tactile even before visual, which allows the hand a physical experience, direct, almost "raw" in its essentiality.*





CRIES242\_13





I miscelatori sono realizzati prevalentemente in ottone a basso tenore di piombo e il processo di lavorazione (dalla tornitura allo stampaggio a caldo della leva di comando fino alla fusione in gravità del corpo vasca e doccia) viene effettuato in ogni sua singola fase internamente all'azienda, un'ulteriore garanzia alla perfetta realizzazione del prodotto.

*The mixers are made of mainly low-lead brass, and the manufacturing process (from turning and hot pressing of the control lever to the casting in gravity of the bathtub and shower body) is carried out at every single stage in-house, an additional guarantee to the perfect realisation of the product.*

CRIES751\_75



Un'esperienza che i designer hanno tratto dal mondo dell'utensileria meccanica, esaltando le caratteristiche industriali dei prodotti con finiture che spaziano dal cromo nero spazzolato al metallico spazzolato, dal gold brass al nero opaco fino ad una finitura ottone antico che arricchisce ulteriormente la possibilità di scelte ancor più personali.

*An experience that the designers have drawn from the world of mechanical tools, enhancing the industrial characteristics of the products with finishes ranging from brushed black chrome to brushed metallic, from gold brass to matt black to an antique brass finish that further enriches the possibility of even more personal choices.*







### **angelettiruzza design\_Bio**

Silvana Angeletti e Daniele Ruzza progettano oggetti essenziali, capaci di resistere nel tempo e in grado di entrare in relazione con gli ambienti e le persone. Sono designer industriali dal 1994, quando Guzzini ha messo in produzione la loro caffettiera Zazà, ancora a catalogo.

Hanno collaborato con numerose realtà industriali italiane nei settori dell'arredamento, illuminazione, complementi d'arredo, elettrodomestici e arredobagno. Promuovendo la contaminazione e la sperimentazione nei diversi ambiti hanno sempre saputo mantenere un dialogo aperto con gli interlocutori del progetto.

*Silvana Angeletti and Daniele Ruzza design essential objects, capable of lasting over time and able to relate to environments and people. They have been industrial designers since 1994, when Guzzini put their Zazà coffee maker into production, still on catalogue.*

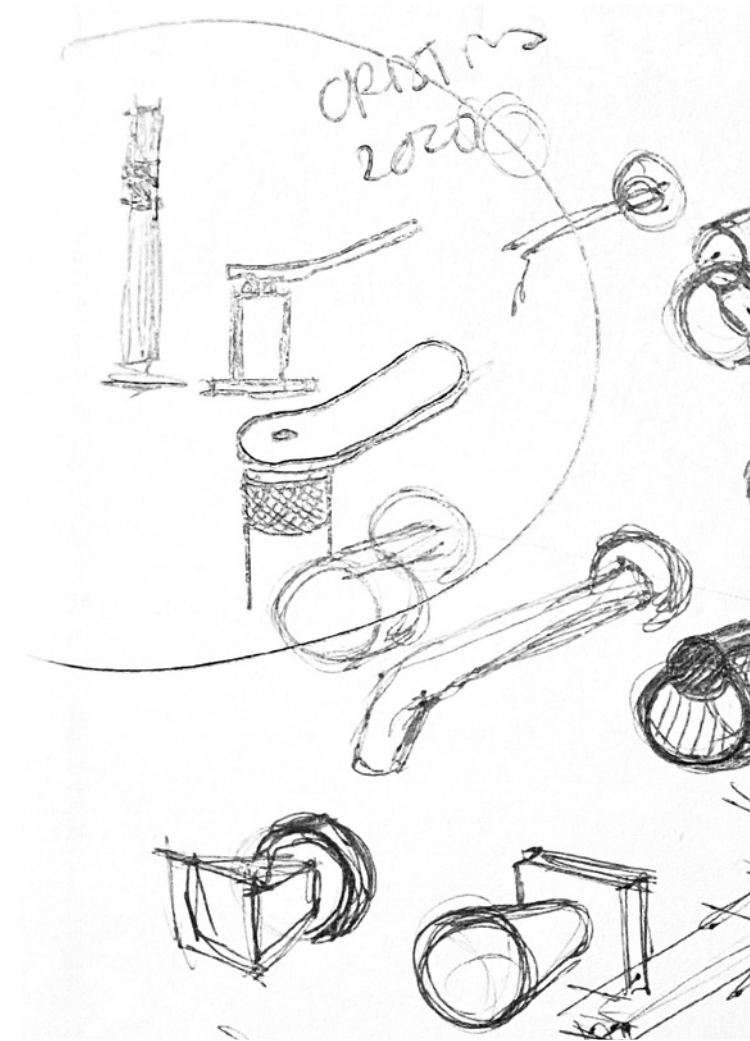
*They collaborated with numerous Italian industrial companies in the sectors of furniture, lighting, furnishing accessories, household appliances and bathroom furniture. Supporting contamination and experimentation in different areas and always maintaining an open dialogue with the project partners.*

L'estetica dei loro prodotti nasce nella sintesi tra funzione, cura dei dettagli e conoscenza delle tecniche produttive. Quest'approccio concreto alla progettazione è stato alla base dell'insegnamento ai corsi di Industrial Design dell'Università di Ascoli Piceno (dal 2012 al 2014) e dello IED di Roma (dal 2010 al 2018).

*The aesthetics of their products come from the synthesis between function, attention to detail and production techniques knowledge. This concrete approach to design has always been the basis for teaching at the Industrial Design courses at the University of Ascoli Piceno (from 2012 to 2014) and at the IED in Rome (from 2010 to 2018).*

Angeletti e Ruzza sono stati direttori artistici di varie aziende. Oggi di Bottega Intreccio, Kalon e Globo. Hanno saputo spingere le imprese al di fuori della loro "comfort zone", capendone l'identità e il know-how produttivo, promuovendo nuove tipologie di prodotto e spunti di ricerca su materiali, tecniche e, più in generale, bisogni di vita.

Alcuni loro prodotti fanno parte della collezione permanente del Chicago Athenaeum Museum e molti altri sono stati insigniti dei più importanti riconoscimenti di design internazionali. Premi che hanno accreditato l'innovazione di prodotto, ma anche la capacità di progetto in ambiti come la grafica o gli allestimenti.



*Angeletti and Ruzza have been artistic directors of various companies during the years and today of Bottega Intreccio, Kalon and Globo. They have been able to push companies outside of their "comfort zone", understanding their identity and productive know-how, promoting new types of products and research ideas on materials,*

*techniques and, more generally, life needs. Some of their design products are part of the permanent collection of the Chicago Athenaeum Museum and many others have been awarded the most important international design awards. Awards that have confirmed product innovation, but also the ability to design in areas such as graphics or installations.*

### Silvana Angeletti

East Side è una collezione di rubinetterie che abbiamo disegnato per CRISTINA che doveva essere presentata al Salone del Mobile di Milano come novità.

Il nome prende spunto da un quartiere di New York, l'East Side appunto, dove verso la fine degli anni '60 artisti provenienti da tutto il mondo andarono a vivere negli edifici industriali dismessi in una maniera molto spartana in atmosfere molto delabrè molto ruvide. Queste sono state tutte fonti di ispirazione tutte parole chiave per il progetto. Così come tutte le qualità che appartengono invece al mondo degli utensili come: la grande intelligenza all'uso, la capacità di far intendere già dal primo sguardo la funzione e una sana attitudine proprio all'onestà di questi oggetti.

*East Side is a collection of taps and fittings we designed for CRISTINA which was intended to be presented as a novelty at the Salone del Mobile in Milan. The name is inspired by a district of New York, the East Side, where in the late '60s artists from all over the world went to live in abandoned industrial buildings in a very spartan way in a very rough delabrè atmosphere. These were all sources of inspiration for the project. Just like all the qualities that belong to the world of tools, such as great intelligence in use, the ability to make the function clear from the first look and a healthy attitude to the honesty of these objects.*



Tutte queste fonti di ispirazione sono state poi mescolate insieme ad una ricerca fatta invece sulla pelle del materiale, sulle qualità proprio sensoriali, espressive ed insieme all'azienda abbiamo messo a punto una serie di finiture calde materiche che regalano una grande personalità a questa collezione e la rendono capace di arredare un ambiente contemporaneo.

*All these sources of inspiration have then been mixed together with research on the skin of the material, on its sensorial and expressive qualities. Together with the company, we have developed a series of warm material finishes that give this collection great personality and make it capable of furnishing a contemporary environment.*

### Daniele Ruzza

C'è da dire inoltre che un'altra fonte di ispirazione risale un pò alla nostra memoria, ai nostri ricordi, noi ragazzi degli anni '70 giocavamo con il meccano: una scatola di legno al cui interno c'era un pò di tutto da lastre perforate a viti, bulloni, chiavi inglesi, dava proprio libero sfogo alla fantasia, avevi la possibilità di costruire quasi tutto con le mani.

Abbiamo iniziato a disegnare questa collezione disegnando pochi elementi che però combinati tra loro hanno dato vita ad una vera e propria serie di configurazioni. È una collezione che si lascia toccare e si lascia guardare, una collezione che porta il nome di East Side.

*It must also be said that another source of inspiration goes back to our memories, to our childhood memories of the 1970s when we played with meccano: a wooden box inside which there was a bit of everything, from perforated plates to screws, bolts and spanners. Really gave free rein to your imagination, you could build almost anything with our hands. We started to design this collection by designing just a few elements which, however, when combined with each other, have created a real series of configurations. It is a collection you can touch and look at, a collection that goes by the name of East Side.*

"La serie East Side disegnata per CRISTINA Rubinetterie, si ispira a tutta la cultura americana dei loft newyorkesi. Le parole che ci hanno ispirato per la creazione della serie sono: umiltà, schiettezza, onestà. La scelta della godronatura è stata fatta non solo per migliorare la presa e l'esperienza del tatto ma anche la volontà di creare un contrasto che alimenti l'esperienza fisica, sul concetto del tocco, della percezione dell'oggetto."

*"East Side series designed for CRISTINA Rubinetterie, is based on the American loft culture in New York. The words to create the series we got inspiration from are: humility, frankness, honesty. We decided to introduce the knurling to improve the grip and experience of touch and also the desire to create a contrast feeding the physical experience of the perception of the object."*

angelettiruzza design

## Awards

### angelettiruzza design

C'è un sentimento chiaro, che non si spiega con le parole, che un designer alcune volte prova dentro quando nasce un nuovo progetto: è un sentire, un'intuizione, che anticipa il valore di quello che si sta creando insieme all'azienda.

East Side nasce così, come un progetto che ci piace definire: Felice.

Felice perché è nato con semplicità esprimendo valori forti e condivisi con tutte le persone che hanno collaborato alla sua nascita e sono tante. Sì, Molto spesso ci si dimentica del fatto che un progetto di design è il frutto di un gran lavoro di squadra ed è proprio la squadra che fa la differenza. Il team che ha dato vita ad East Side è un team motivato, capace e sincero e questo emerge e crea profondità. Il premio ci ha riempito di gioia e in tutta sincerità, un po' ce lo aspettavamo, non per superbia ma come coronamento di un percorso degno di esempio.

*There is a clear feeling, which cannot be explained with words, that a designer sometimes feels inside when a new project is born: it is a sensation, an intuition, which anticipates the value of what is being created together with the company. This is how East Side is born, as a project that we like to define: Happy. Happy because it was born with simplicity, expressing strong values shared with all the people who collaborated in its birth, and are many. Yes, very often we forget that a design project is the result of great teamwork and it is the team that makes the difference. The team that gave birth to East Side is a motivated, capable and sincere team and this emerges and creates deepness. The award has filled us with joy and in all sincerity, we expected it a little bit, not out of arrogance but as the crowning achievement of a path worthy of example..*

### Daniele Mazzon, General Manager

Siamo molto contenti di queste vittorie che hanno valorizzato East Side come "regina" tra le molteplici novità di CRISTINA Rubinetterie. La serie è la seconda nata dalla fruttuosa collaborazione con angelettiruzza design ed è stata lanciata in un momento di forte fermento aziendale, ovvero nelle prime fasi di un'attività di rebranding che ha toccato il logo aziendale così come tutta l'immagine grafica dell'azienda stessa. Colgo inoltre l'occasione per rinnovare la mia stima per Daniele e Silvana che hanno, con la loro capacità e sensibilità, colto in pieno le esigenze aziendali lungo il percorso di sviluppo e creazione di East Side: il lavoro di squadra paga sempre!

*We are very happy about these victories, which have made East Side the "queen" among the many novelties of CRISTINA Rubinetterie. The series is the second born from the fruitful collaboration with angelettiruzza design and was launched at a time of strong corporate ferment, which is the early stages of a rebranding activity that has touched the company logo as well as the entire graphic image of the company itself. I would also like to take this opportunity to renew my esteem for Daniele and Silvana who have, with their ability and sensitivity, fully understood the company's needs along the path of development and creation of East Side: teamwork always pays off!*



Con il suo forte carattere industrial, il dettaglio tattile della godronatura e le due finiture in esclusiva, è stata premiata da Archiproducts per il suo design innovativo.

*With its strong industrial character, the tactile detail of the knurling and the two exclusive finishes, has been awarded by Archiproducts for its innovative design.*

### BIGSEE 2021

BIGSEE Product Design Award 2021 come Grand Prix Winner.  
*BIGSEE Product Design Award 2021 as Grand Prix Winner.*



Categoria Bath & Wellness con la special mention per "Excellent Product Design". Il premio, assegnato da una giuria internazionale viene riconosciuto ai progetti che forniscono contributi pionieristici ed è volto a sostenere l'industria ed i marchi che generano valore attraverso l'innovazione estetica.

*Category with the special mention for "Excellent Product Design". The prize, awarded by an international jury is recognized to projects that make pioneering contributions and is aimed at supporting industry and brands that generate value through aesthetic innovation.*



Uno dei più rinomati premi nel campo della progettazione a livello mondiale. Ogni anno iF International Forum Design GmbH, l'organismo indipendente di design più antico al mondo con sede a Hannover, organizza l'iF DESIGN AWARD e più di 130 personalità di spicco nel mondo del design internazionale si riuniscono nella giuria del premio. Oltre 11.000 candidature da 57 diversi paesi hanno insignito le due serie di CRISTINA Rubinetterie: East Side e Tabula, che sono inoltre gli unici due prodotti Italiani premiati nella categoria Bagno.

*One of the most renowned design awards in the world. Every year, iF International Forum Design GmbH, the world's oldest independent design organization based in Hanover, organizes the iF DESIGN AWARD, and more than 130 prominent personalities from the world of international design sit on the award jury. More than 11,000 nominations from 57 different countries, the two CRISTINA Rubinetterie series have been awarded: East Side and Tabula, which are also the only two Italian products awarded in the Bathroom category.*

**Finiture**  
**Finishings**



**13**

Nero opaco  
Black matt  
RAL 9005



**34P**

Oro rosa  
spazzolato PVD  
Brushed rose  
gold PVD



**46P**

Oro rosa  
lucido PVD  
Polished rose  
gold PVD



**51**

Cromo  
Chrome



**75**

Cromo nero  
spazzolato  
Brushed black  
chrome



**77**

Metallic  
spazzolato  
Brushed metallic



**56P**

Gold brass  
lucido PVD  
PVD polished  
gold brass



**96P**

Gold brass  
spazzolato PVD  
PVD brushed gold  
brass

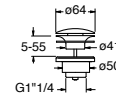
La serie offre una gamma completa di articoli con numerose finiture.  
*The series offers a complete range of items with numerous finishes.*



**Technical info**

### CRIES220

REGULAR



- IT Miscelatore monocomando Lavabo Regular monoforo da piano, con miscelazione meccanica
- DE 1-Loch Waschtisch-Einhandmischer Regular, mit mechanischer Mischung
- FR Mitigeur monocommande de Lavabo Regular monotrou sur plage, réglage mécanique
- EN Regular single-control deck-mounted single-hole washbasin mixer, with mechanical mixing
- ES Mezclador monomando para lavabo Regular, 1 orificio, de repisa, con mezcla mecánica

#### CRIES220

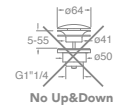
51 cromo    13 nero opaco    34P oro rosa spazzolato PVD    46P oro rosa lucido PVD    56P gold brass lucido PVD

75 cromo nero spazzolato  
77 metallic spazzolato

96P gold brass spazzolato PVD

#### CRIES920

51 cromo

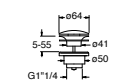


### CRIES920

REGULAR

### CRIES227

MEDIUM



- IT Miscelatore monocomando Lavabo Medium monoforo da piano, con miscelazione meccanica
- DE 1-Loch Waschtisch-Einhandmischer Medium, mit mechanischer Mischung
- FR Mitigeur monocommande de Lavabo Medium monotrou sur plage, réglage mécanique
- EN Medium single-control deck-mounted single-hole washbasin mixer, with mechanical mixing
- ES Mezclador monomando para lavabo Medium, 1 orificio, de repisa, con mezcla mecánica

#### CRIES227

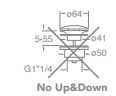
51 cromo    13 nero opaco    34P oro rosa spazzolato PVD    46P oro rosa lucido PVD    56P gold brass lucido PVD

75 cromo nero spazzolato  
77 metallic spazzolato

96P gold brass spazzolato PVD

#### CRIES927

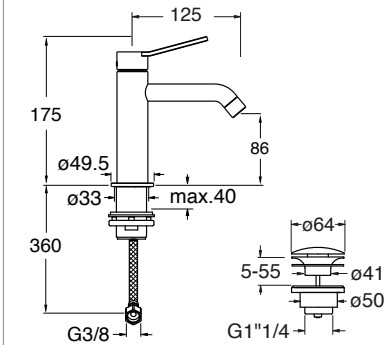
51 cromo



### CRIES927

MEDIUM

### CRIES220

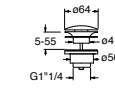


5,6 1/2 min (3 bar)

CRICR24287Q00

### CRIES222 new

TALL



- IT Miscelatore monocomando Lavabo Tall monoforo da piano, con miscelazione meccanica
- DE 1-Loch Waschtisch-Einhandmischer Tall, mit mechanischer Mischung
- FR Mitigeur monocommande de Lavabo Tall monotrou sur plage, réglage mécanique
- EN Tall single-control deck-mounted single-hole washbasin mixer, with mechanical mixing
- ES Mezclador monomando para lavabo Tall, 1 orificio, de repisa, con mezcla mecánica

#### CRIES222

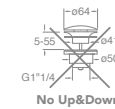
51 cromo    13 nero opaco    34P oro rosa spazzolato PVD    46P oro rosa lucido PVD    56P gold brass lucido PVD

75 cromo nero spazzolato  
77 metallic spazzolato

96P gold brass spazzolato PVD

#### CRIES922

51 cromo

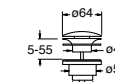


### CRIES922 new

TALL

### CRIES226

REGULAR



- IT Miscelatore bicomando Lavabo Regular monoforo da piano, con miscelazione meccanica
- DE 1-Loch Zweigriff-Waschtischbatterie Regular, mit mechanischer Mischung
- FR Mélangeur double commande de Lavabo Regular monotrou sur plage, réglage mécanique
- EN Regular dual-control deck-mounted single-hole washbasin mixer, with mechanical mixing
- ES Mezclador bimando para lavabo Regular, 1 orificio, de repisa, con mezcla mecánica

#### CRIES226

51 cromo    13 nero opaco    34P oro rosa spazzolato PVD    46P oro rosa lucido PVD    56P gold brass lucido PVD

75 cromo nero spazzolato  
77 metallic spazzolato

96P gold brass spazzolato PVD

#### CRIES926

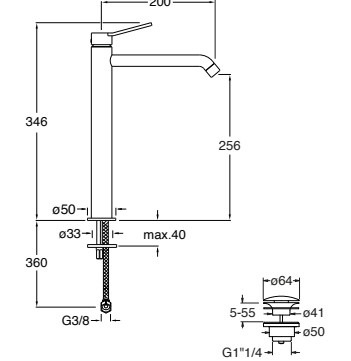
51 cromo



### CRIES926

REGULAR

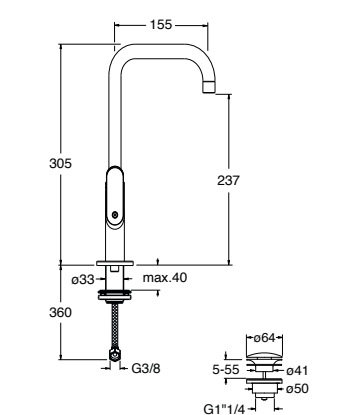
### CRIES222



5,6 1/2 min (3 bar)

CRICR24287Q00

### CRIES226



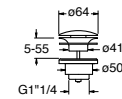
5,6 1/2 min (3 bar)

CRIVT5889Q00

CRIVT5890Q00

### CRIES248

TALL



- IT Miscelatore bicomando Lavabo Tall monoforo da piano, con miscelazione meccanica
- DE 1-Loch Zweigriff-Waschtischbatterie Tall, mit mechanischer Mischung
- FR Mélangeur double commande de Lavabo Tall monotrou sur plaque, réglage mécanique
- EN Tall dual-control deck-mounted single-hole washbasin mixer, with mechanical mixing
- ES Mezclador bimando para lavabo Tall, 1 orificio, de repisa, con mezcla mecánica

#### CRIES248

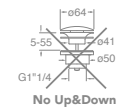
51 cromo    13 nero opaco    34P oro rosa spazzolato PVD    46P oro rosa lucido PVD    56P gold brass lucido PVD

75 cromo nero spazzolato  
77 metallic spazzolato

96P gold brass spazzolato PVD

#### CRIES948

51 cromo

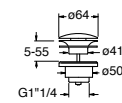


### CRIES948

TALL

### CRIES204

SMALL



- IT Miscelatore bicomando Lavabo Small 3 fori da piano, con miscelazione meccanica
- DE 3-Loch Zweigriff-Waschtischbatterie Small, mit mechanischer Mischung
- FR Mélangeur double commande de Lavabo Small 3 trous sur plaque, réglage mécanique
- EN Small dual-control deck-mounted 3-hole washbasin mixer, with mechanical mixing
- ES Mezclador bimando para lavabo Small, 3 orificios, de repisa, con mezcla mecánica

#### CRIES204

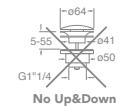
51 cromo    13 nero opaco    34P oro rosa spazzolato PVD    46P oro rosa lucido PVD    56P gold brass lucido PVD

75 cromo nero spazzolato  
77 metallic spazzolato

96P gold brass spazzolato PVD

#### CRIES904

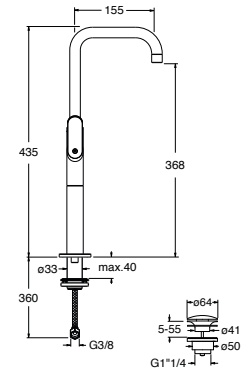
51 cromo



### CRIES904

SMALL

### CRIES248

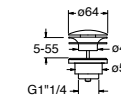


5,6 1/2 min (3 bar)



### CRIES205

REGULAR



- IT Miscelatore bicomando Lavabo Regular 3 fori da piano, con miscelazione meccanica
- DE 3-Loch Zweigriff-Waschtischbatterie Regular, mit mechanischer Mischung
- FR Mélangeur double commande de Lavabo Regular 3 trous sur plaque, réglage mécanique
- EN Regular dual-control deck-mounted 3-hole washbasin mixer, with mechanical mixing
- ES Mezclador bimando para lavabo Regular, 3 orificios, de repisa, con mezcla mecánica

#### CRIES205

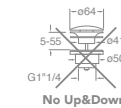
51 cromo    13 nero opaco    34P oro rosa spazzolato PVD    46P oro rosa lucido PVD    56P gold brass lucido PVD

75 cromo nero spazzolato  
77 metallic spazzolato

96P gold brass spazzolato PVD

#### CRIES905

51 cromo

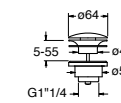


### CRIES905

REGULAR

### CRIES206

TALL



- IT Miscelatore bicomando Lavabo Tall 3 fori da piano, con miscelazione meccanica
- DE 3-Loch Zweigriff-Waschtischbatterie, mit mechanischer Mischung
- FR Mélangeur double commande de Lavabo Tall 3 trous sur plaque, réglage mécanique
- EN Tall dual-control deck-mounted 3-hole washbasin mixer, with mechanical mixing
- ES Mezclador bimando para lavabo Tall, 3 orificios, de repisa, con mezcla mecánica

#### CRIES206

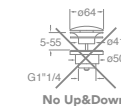
51 cromo    13 nero opaco    34P oro rosa spazzolato PVD    46P oro rosa lucido PVD    56P gold brass lucido PVD

75 cromo nero spazzolato  
77 metallic spazzolato

96P gold brass spazzolato PVD

#### CRIES906

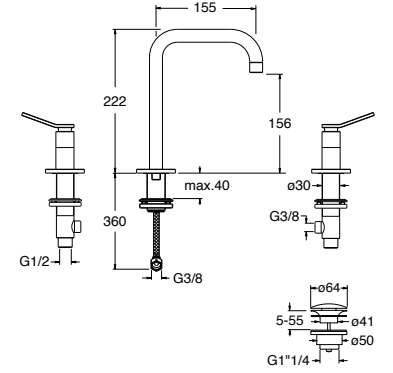
51 cromo



### CRIES906

TALL

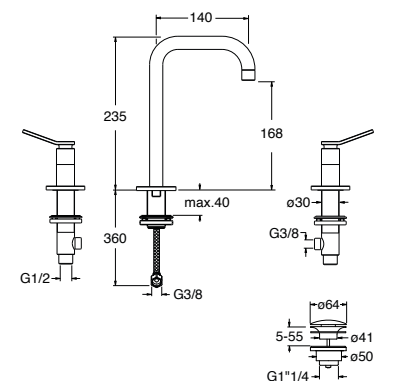
### CRIES205



5,6 1/2 min (3 bar)



### CRIES206

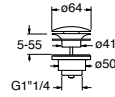


5,6 1/2 min (3 bar)



**CRIES242**

REGULAR



**IT** Set esterno bicomando Lavabo Regular 3 fori a parete, con miscelazione meccanica, bocca con punto d'erogazione 180 mm, da completarsi con parte incasso CRICS233 (comandi laterali)

**DE** 3-Loch Fertigmontageset Zweigriff-Waschtischbatterie für Wandmontage Regular, mit mechanischer Mischung, Auslauflänge 180 mm, zu vervollständigen mit Unterputz-Einbaukörper CRICS233 (seitliche Kartuschen)

**FR** Groupe extérieur double commande mural de Lavabo Regular 3 trous, réglage mécanique, bec déverseur longueur 180 mm, à compléter avec le corps d'encastrement CRICS233 (commandes latérales)

**EN** Regular external dual-control wall-mounted 3-hole washbasin set, with mechanical mixing, spout length 180 mm, for completion with recessed part CRICS233 (controls on the sides)

**ES** Kit exterior bimando para lavabo Regular, 3 orificios, de pared, con mezcla mecánica, caño con boca de salida de 180 mm, a completar con cuerpo empotrado CRICS233 (mandos laterales)

**CRIES242**

51 cromo    13 nero opaco    34P oro rosa spazzolato PVD    46P oro rosa lucido PVD    56P gold brass lucido PVD

75 cromo nero spazzolato    96P gold brass spazzolato PVD    77 metallic spazzolato

**CRIES942**

51 cromo

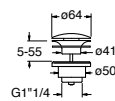


**CRIES942**

REGULAR

**CRIES243**

LARGE



**IT** Set esterno bicomando Lavabo Large 3 fori a parete, con miscelazione meccanica, bocca con punto d'erogazione 225 mm, da completarsi con parte incasso CRICS233 (comandi laterali)

**DE** 3-Loch Fertigmontageset Zweigriff-Waschtischbatterie für Wandmontage Large, mit mechanischer Mischung, Auslauflänge 225 mm, zu vervollständigen mit Unterputz-Einbaukörper CRICS233 (seitliche Kartuschen)

**FR** Groupe extérieur double commande mural de Lavabo Large 3 trous, réglage mécanique, bec déverseur longueur 225 mm, à compléter avec le corps d'encastrement CRICS233 (commandes latérales)

**EN** Large external dual-control wall-mounted 3-hole washbasin set, with mechanical mixing, spout length 225 mm, for completion with recessed part CRICS233 (controls on the sides)

**ES** Kit exterior bimando para lavabo Large, 3 orificios, de pared, con mezcla mecánica, caño con boca de salida de 225 mm, a completar con cuerpo empotrado CRICS233 (mandos laterales)

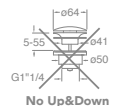
**CRIES243**

51 cromo    13 nero opaco    34P oro rosa spazzolato PVD    46P oro rosa lucido PVD    56P gold brass lucido PVD

75 cromo nero spazzolato    96P gold brass spazzolato PVD    77 metallic spazzolato

**CRIES943**

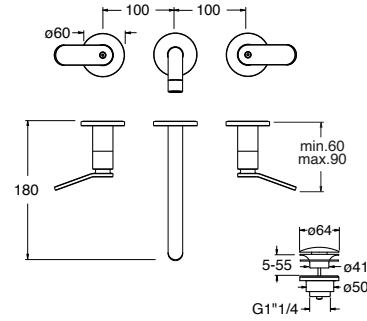
51 cromo



**CRIES943**

LARGE

**CRIES242**



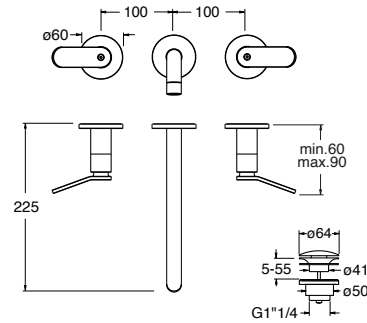
5,6 1/2 min (3 bar)



CRIVT4725Q00

CRIVT4726Q00

**CRIES243**



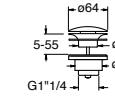
5,6 1/2 min (3 bar)



CRIVT4725Q00

CRIVT4726Q00

**CRIES320**



**IT** Miscelatore monocomando Bidet monoforo da piano, con miscelazione meccanica

**DE** 1-Loch Einhandmischer für das Bidet, mit mechanischer Mischung

**FR** Mitigeur monocommande de bidet monotrou sur plage, réglage mécanique

**EN** Single-control deck-mounted single-hole bidet mixer, with mechanical mixing

**ES** Mezclador monomando para bidé, 1 orificio, de repisa, con mezcla mecánica

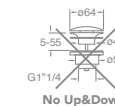
**CRIES320**

51 cromo    13 nero opaco    34P oro rosa spazzolato PVD    46P oro rosa lucido PVD    56P gold brass lucido PVD

75 cromo nero spazzolato    96P gold brass spazzolato PVD    77 metallic spazzolato

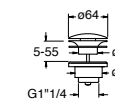
**CRIES370**

51 cromo



**CRIES370**

**CRIES330**



**IT** Miscelatore bicomando Bidet 3 fori da piano, con miscelazione meccanica

**DE** 3-Loch Zweigriff-Mischbatterie für das Bidet, mit mechanischer Mischung

**FR** Mélangeur double commande de bidet 3 trous sur plage, réglage mécanique

**EN** Dual-control deck-mounted 3-hole bidet mixer, with mechanical mixing

**ES** Mezclador bimando para bidé, 3 orificios, de repisa, con mezcla mecánica

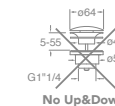
**CRIES330**

51 cromo    13 nero opaco    34P oro rosa spazzolato PVD    46P oro rosa lucido PVD    56P gold brass lucido PVD

75 cromo nero spazzolato    96P gold brass spazzolato PVD    77 metallic spazzolato

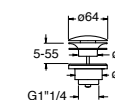
**CRIES380**

51 cromo



**CRIES380**

**CRIES326**



**IT** Miscelatore bicomando Bidet monoforo da piano, con miscelazione meccanica

**DE** 1-Loch Zweigriff-Mischbatterie für das Bidet, mit mechanischer Mischung

**FR** Mélangeur double commande de bidet monotrou sur plage, réglage mécanique

**EN** Dual-control deck-mounted single-hole bidet mixer, with mechanical mixing

**ES** Mezclador bimando para bidé, 1 orificio, de repisa, con mezcla mecánica

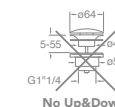
**CRIES326**

51 cromo    13 nero opaco    34P oro rosa spazzolato PVD    46P oro rosa lucido PVD    56P gold brass lucido PVD

75 cromo nero spazzolato    96P gold brass spazzolato PVD    77 metallic spazzolato

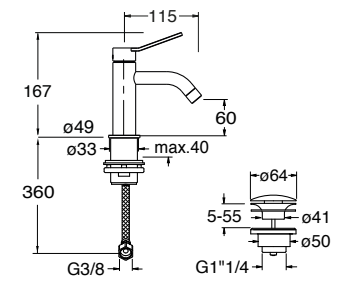
**CRIES376**

51 cromo



**CRIES376**

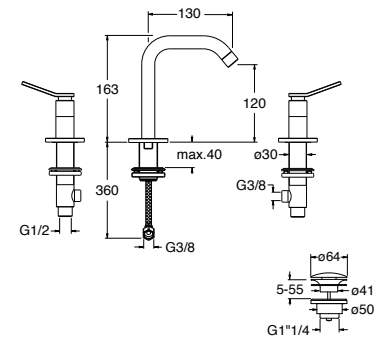
**CRIES320**



5,6 1/2 min (3 bar)

CRICR24287Q00

**CRIES330**

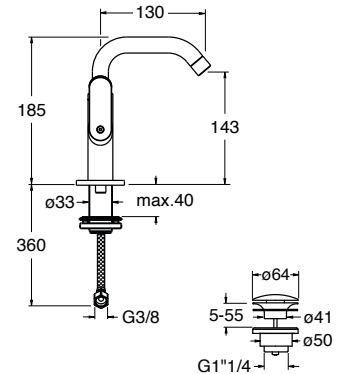


5,6 1/2 min (3 bar)

CRIVT5889Q00

CRIVT5890Q00

**CRIES326**



5,6 1/2 min (3 bar)

CRIVT5889Q00

CRIVT5890Q00

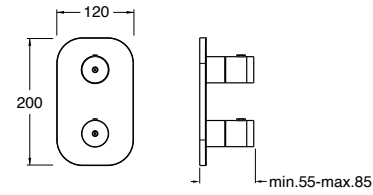


### CRIES751



- IT** Set esterno doccia a parete, piastra in metallo stondata, con miscelazione termostatica, valvola d'arresto 1 uscita, da completarsi con parte incasso CRICS800
- DE** Fertigmontageset Duschsystem für Wandmontage, abgerundete Abdeckplatte aus Metall, mit thermostatischer Mischung und 1-Weg-Absperrventil, zu vervollständigen mit Unterputz-Einbaukörper CRICS800
- FR** Groupe extérieur mural de douche, plaque angles arrondis en métal, réglage thermostatique, vanne d'arrêt 1 sortie, à compléter avec le corps d'encastrement CRICS800
- EN** External wall-mounted shower set, curved metal plate, with thermostatic mixing, 1-outlet stop valve, for completion with recessed part CRICS800
- ES** Kit exterior para ducha, de pared, placa de metal redondeada, con mezcla termostática, válvula de paso de 1 salida, a completar con cuerpo empotrado CRICS800

### CRIES751



### CRIES751

- |                          |                               |                             |                         |                           |
|--------------------------|-------------------------------|-----------------------------|-------------------------|---------------------------|
| 51 cromo                 | 13 nero opaco                 | 34P oro rosa spazzolato PVD | 46P oro rosa lucido PVD | 56P gold brass lucido PVD |
| 75 cromo nero spazzolato | 96P gold brass spazzolato PVD |                             |                         |                           |
| 77 metallic spazzolato   |                               |                             |                         |                           |



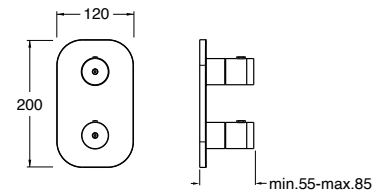
### CRIES752

- IT** con deviatore a 2 uscite
- DE** mit 2 wenge umsteller
- FR** avec inverseur 2 sorties
- EN** with 2 outlet diverter
- ES** con desviador 2 salidas



- IT** Set esterno doccia/vasca a parete, piastra in metallo stondata, con miscelazione termostatica, deviatore, da completarsi con parte incasso CRICS800
- DE** Wand-Fertigmontageset Wanne/Brause, abgerundete Abdeckplatte aus Metall, mit thermostatischer Mischung, zu vervollständigen mit Unterputz-Einbaukörper CRICS800
- FR** Groupe extérieur mural douche/baignoire, plaque angles arrondis en métal, réglage thermostatique, à compléter avec le corps d'encastrement CRICS800
- EN** External wall-mounted shower/bathtub set, curved metal plate, with thermostatic mixing, for completion with recessed part CRICS800
- ES** Kit exterior para ducha/bañera, de pared, placa de metal redondeada, con mezcla termostática, a completar con cuerpo empotrado CRICS800

### CRIES752/CRIES753



### CRIES752

- |                          |                               |                             |                         |                           |
|--------------------------|-------------------------------|-----------------------------|-------------------------|---------------------------|
| 51 cromo                 | 13 nero opaco                 | 34P oro rosa spazzolato PVD | 46P oro rosa lucido PVD | 56P gold brass lucido PVD |
| 75 cromo nero spazzolato | 96P gold brass spazzolato PVD |                             |                         |                           |
| 77 metallic spazzolato   |                               |                             |                         |                           |

### CRIES753

- |                          |                               |                             |                         |                           |
|--------------------------|-------------------------------|-----------------------------|-------------------------|---------------------------|
| 51 cromo                 | 13 nero opaco                 | 34P oro rosa spazzolato PVD | 46P oro rosa lucido PVD | 56P gold brass lucido PVD |
| 75 cromo nero spazzolato | 96P gold brass spazzolato PVD |                             |                         |                           |
| 77 metallic spazzolato   |                               |                             |                         |                           |



### CRIES753

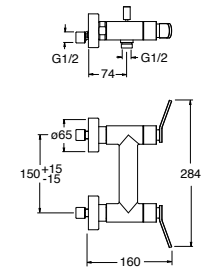
- IT** con deviatore a 3 uscite
- DE** mit 3 wenge umsteller
- FR** avec inverseur 3 sorties
- EN** with 3 outlet diverter
- ES** con desviador 3 salidas

### CRIES481



- IT** Miscelatore bicomando doccia esterno a parete, con miscelazione meccanica
- DE** Aufputz-Duschsystem-Zweigriffbatterie für Wandmontage mit mechanischer Mischung
- FR** Mélangeur double commande mural de douche extérieure, réglage mécanique
- EN** Dual-control wall-mounted external shower mixer, with mechanical mixing
- ES** Mezclador bimando para ducha, exterior de pared, con mezcla mecánica
- CRIES481**
- |                          |                               |                             |                         |                           |
|--------------------------|-------------------------------|-----------------------------|-------------------------|---------------------------|
| 51 cromo                 | 13 nero opaco                 | 34P oro rosa spazzolato PVD | 46P oro rosa lucido PVD | 56P gold brass lucido PVD |
| 75 cromo nero spazzolato | 96P gold brass spazzolato PVD |                             |                         |                           |
| 77 metallic spazzolato   |                               |                             |                         |                           |

### CRIES481



### CRIES451

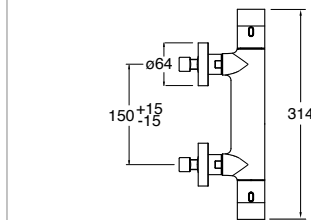
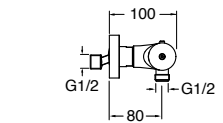


- IT** Miscelatore doccia esterno a parete, con miscelazione termostatica
- DE** Aufputz-Mischbatterie für Duschsystem für Wandmontage mit thermostatischer Mischung
- FR** Mitigeur mural de douche extérieure, réglage thermostatique
- EN** Dual-control wall-mounted external shower mixer, with thermostatic mixing
- ES** Mezclador para ducha, exterior de pared, con mezcla termostática

### CRIES451

- |                          |                               |                             |                         |                           |
|--------------------------|-------------------------------|-----------------------------|-------------------------|---------------------------|
| 51 cromo                 | 13 nero opaco                 | 34P oro rosa spazzolato PVD | 46P oro rosa lucido PVD | 56P gold brass lucido PVD |
| 75 cromo nero spazzolato | 96P gold brass spazzolato PVD |                             |                         |                           |
| 77 metallic spazzolato   |                               |                             |                         |                           |

### CRIES451



### CRIES486

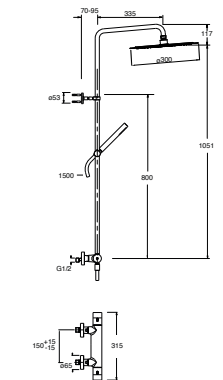


- IT** Colonna doccia monocomando a parete, con miscelazione termostatica, deviatore a 2 uscite, soffione anticalcare SANDWICH SPECIAL\*\*\* Ø 300 mm, braccio orientabile, doccetta anticalcare, supporto scorrevole, flessibile long life\*\*\*\*
- DE** Duschsystem für Wandmontage mit Einhandmischer, mit thermostatischer Mischung, 2-Wege-Umsteller, Kopfbrause mit Antikalk-System SANDWICH SPECIAL\*\*\* Ø300 mm, schwenkbarem Brausearm, Handbrause mit Antikalk-System, Gleitschieber, Brauseschlauch Long Life\*\*\*\*
- FR** Colonne de douche murale monocommande, réglage thermostatique, inverseur 2 sorties, douche de tête anticalcaire SANDWICH SPECIAL\*\*\* Ø300 mm, bras orientable, douchette anticalcaire, support coulissant, flexible long life\*\*\*\*
- EN** Single-control wall-mounted shower column, with thermostatic mixing, 2-outlet diverter, Ø300 mm SANDWICH SPECIAL\*\*\* anti-scale showerhead, swivel arm, anti-scale hand shower, sliding support, long-life hose\*\*\*\*
- ES** Columna de ducha monomando de pared, con mezcla termostática, inversor de 2 salidas, rociador antical SANDWICH SPECIAL\*\*\* Ø 300 mm, brazo orientable, ducha de mano antical, soporte deslizable, flexo Long Life\*\*\*\*

### CRIES486

- |                          |                               |                             |                         |                           |
|--------------------------|-------------------------------|-----------------------------|-------------------------|---------------------------|
| 51 cromo                 | 13 nero opaco                 | 34P oro rosa spazzolato PVD | 46P oro rosa lucido PVD | 56P gold brass lucido PVD |
| 75 cromo nero spazzolato | 96P gold brass spazzolato PVD |                             |                         |                           |
| 77 metallic spazzolato   |                               |                             |                         |                           |

### CRIES486



**CRIES161**



**IT** Set esterno bicomando doccia a parete, con miscelazione meccanica, deviatore a 2 uscite, soffione anticalcare SANDWICH SPECIAL\*\*\* Ø 300 mm, braccio a parete, doccetta anticalcare in metallo, supporto scorrevole, presa d'acqua, flessibile long life\*\*\*\*, da completarsi con parte incasso CRICS115 (comandi laterali)

**DE** Fertigmontageset Zweigriffbatterie für Duschsystem für Wandmontage, mit mechanischer Mischung, 2-Wege-Umsteller, Kopfbrause mit Antikalk-System SANDWICH SPECIAL\*\*\* Ø300 mm, Wandbrausearm, Handbrause mit Antikalk-System aus Metall, Gleitschieber, Wandanschlussbogen, Brauseschlauch Long Life\*\*\*\*, zu vervollständigen mit Unterputz-Einbaukörper CRICS115 (seitliche Kartuschen)

**FR** Groupe extérieur double commande mural de douche, réglage mécanique, inverseur 2 sorties, douche de tête anticalcaire SANDWICH SPECIAL\*\*\* Ø300 mm, bras mural, douchette anticalcaire en métal, support coulissant, prise d'eau, flexible long life\*\*\*\*, à compléter avec le corps d'encastrement CRICS115 (commandes latérales)

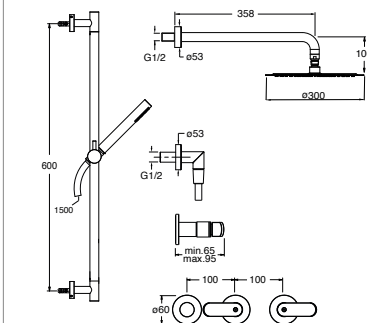
**EN** External dual-control wall-mounted shower set, with mechanical mixing, 2-outlet diverter, Ø300 mm SANDWICH SPECIAL\*\*\* inspectable anti-scale showerhead, wall-mounted arm, metal anti-scale hand shower, sliding support, water outlet, long-life hose\*\*\*\*, for completion with recessed part CRICS115 (controls on the sides)

**ES** Kit exterior bimando para ducha, de pared, con mezcla mecánica, inversor de 2 salidas, rociador antical SANDWICH SPECIAL\*\*\*Ø 300 mm, brazo de pared, ducha de mano antical de metal, soporte deslizante, toma de agua, flexo Long Life\*\*\*\*, a completar con cuerpo empotrado CRICS115 (mandos laterales)

**CRIES161**

51 cromo	13 nero opaco	34P oro rosa spazzolato PVD	46P oro rosa lucido PVD	56P gold brass lucido PVD
75 cromo nero spazzolato	77 metallic spazzolato	96P gold brass spazzolato PVD		

**CRIES161**



9/16" min (3 bar)



- CRIVT4725Q00
- CRIVT4726Q00
- CRICR19477Q00

**CRIES180**



**IT** Miscelatore bicomando vasca esterno a parete, con miscelazione meccanica, deviatore automatico a 2 uscite, bocca con punto d'erogazione 203 mm, doccetta anticalcare in metallo, supporto fisso, flessibile long life\*\*\*\*

**DE** Aufputz Zweigriff-Wannenmischbatterie für Wandmontage, mit mechanischer Mischung, automatischem 2-Wege-Umsteller, Auslauflänge 203 mm, Handbrause aus Metall mit Antikalk-System, Halter für Wandmontage und Brauseschlauch Long Life\*\*\*\*

**FR** Mélangeur double commande mural de baignoire extérieure, réglage mécanique, inverseur automatique 2 sorties, bec déverseur longueur 203 mm, douchette anticalcaire en métal, support fixe, flexible long life\*\*\*\*

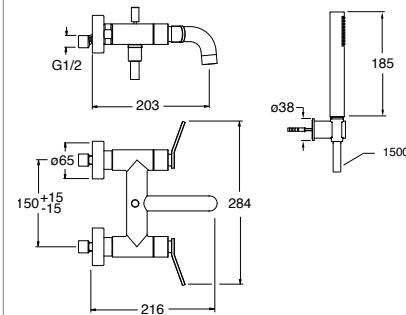
**EN** Dual-control wall-mounted external bathtub mixer, with mechanical mixing, 2-outlet automatic diverter, spout length 203 mm, metal anti-scale hand shower, fixed support, long-life hose \*\*\*\*

**ES** Mezclador bimando para bañera, exterior de pared, con mezcla mecánica, inversor automático de 2 salidas, caño con boca de salida de 203 mm, ducha de mano antical de metal, soporte fijo, flexo Long Life\*\*\*\*

**CRIES180**

51 cromo	13 nero opaco	34P oro rosa spazzolato PVD	46P oro rosa lucido PVD	56P gold brass lucido PVD
75 cromo nero spazzolato	77 metallic spazzolato	96P gold brass spazzolato PVD		

**CRIES180**



9/16" min (3 bar)

- CRIVT5889Q00
- CRIVT5890Q00

**CRIES187**



**IT** Miscelatore bicomando vasca esterno a parete, con miscelazione meccanica, deviatore automatico a 2 uscite, bocca con punto d'erogazione 203 mm

**DE** Aufputz Zweigriff-Wannenmischbatterie für Wandmontage, mit mechanischer Mischung, automatischem 2-Wege-Umsteller und Auslauflänge 203 mm

**FR** Mélangeur double commande mural de baignoire extérieure, réglage mécanique, inverseur automatique 2 sorties, bec déverseur longueur 203 mm

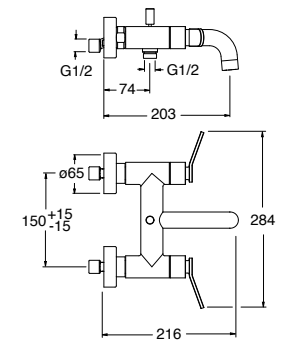
**EN** Dual-control wall-mounted external bathtub mixer, with mechanical mixing, 2-outlet automatic diverter, spout length 203 mm

**ES** Mezclador bimando para bañera, exterior de pared, con mezcla mecánica, inversor automático de 2 salidas, caño con boca de salida de 203 mm

**CRIES187**

51 cromo	13 nero opaco	34P oro rosa spazzolato PVD	46P oro rosa lucido PVD	56P gold brass lucido PVD
75 cromo nero spazzolato	77 metallic spazzolato	96P gold brass spazzolato PVD		

**CRIES187**



- CRIVT5889Q00
- CRIVT5890Q00

**CRIES157**



**IT** Miscelatore bicomando vasca esterno a parete, con miscelazione termostatica, deviatore a 2 uscite, bocca con punto d'erogazione 190 mm

**DE** Aufputz Zweigriff-Wannenmischbatterie für Wandmontage, mit thermostatischer Mischung, 2-Wege-Umsteller und Auslauflänge 190 mm

**FR** Mélangeur double commande mural de baignoire extérieure, réglage thermostatique, inverseur 2 sorties, bec déverseur longueur 190 mm

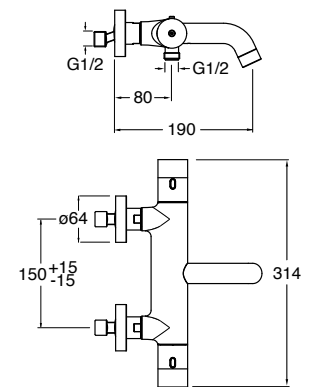
**EN** Dual-control wall-mounted external bathtub mixer, with thermostatic mixing, 2-outlet diverter, spout length 190 mm

**ES** Mezclador bimando para bañera, exterior de pared, con mezcla termostática, inversor de 2 salidas, caño con boca de salida de 190 mm

**CRIES157**

51 cromo	13 nero opaco	34P oro rosa spazzolato PVD	46P oro rosa lucido PVD	56P gold brass lucido PVD
75 cromo nero spazzolato	77 metallic spazzolato	96P gold brass spazzolato PVD		

**CRIES157**



- CRICR11715Q00
- CRICR11713Q00

## CRIES108

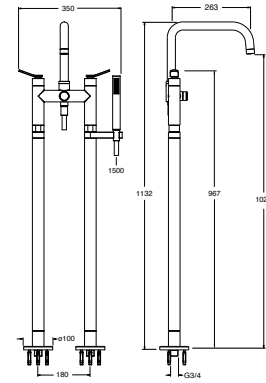


- IT Miscelatore bicomando vasca 2 fori a pavimento, con miscelazione meccanica, deviatore a 2 uscite, bocca con punto d'erogazione 263 mm, doccetta anticalcare in metallo, flessibile long life\*\*\*\*
- DE 2-Loch Zweigriff-Mischbatterie für bodenstehende Wanne, mit mechanischer Mischung, 2-Wege-Umsteller, Auslauflänge 263 mm, Handbrause aus Metall mit Antikalk-System, Brauseschlauch Long Life \*\*\*\*
- FR Mélangeur double commande de baignoire 2 trous sur pied, réglage mécanique, inverseur 2 sorties, bec déverseur longueur 263 mm, douchette anticalcaire en métal, flexible long life\*\*\*\*
- EN Dual-control floor-standing 2-hole bathtub mixer, with mechanical mixing, 2-outlet diverter, spout length 263 mm, metal anti-scale hand shower, long-life hose\*\*\*\*
- ES Mezclador bimando para bañera, 2 orificios, de suelo, con mezcla mecánica, inversor de 2 salidas, caño con boca de salida de 263 mm, ducha de mano antical de metal, flexo Long Life\*\*\*\*

## CRIES108

51 cromo	13 nero opaco	34P oro rosa spazzolato PVD	46P oro rosa lucido PVD	56P gold brass lucido PVD
75 cromo nero spazzolato	96P gold brass spazzolato PVD			
77 metallic spazzolato				

## CRIES108



CRIVT4809Q00

CRIVT4909Q00

## CRIES162

- IT con deviatore a 2 uscite  
DE mit 2 wege umsteller  
FR avec inverseur 2 sorties  
EN with 2 outlet diverter  
ES con desviador 2 salidas



- IT Set esterno bicomando doccia/vasca 3 fori a parete, con miscelazione meccanica, deviatore, da completarsi con parte incasso CRICS115 (comandi laterali)
- DE 3-Loch Fertigmontageset Wannen-/Brause-Zweigriffbatterie für Wandmontag, mit mechanischer Mischung, zu vervollständigen mit Unterputz-Einbaukörper CRICS115 (seitliche Kartuschen)
- FR Groupe extérieur double commande mural douche/baignoire 3 trous, réglage mécanique, à compléter avec le corps d'encastrement CRICS115 (commandes latérales)
- EN External dual-control wall-mounted 3-hole shower/bathtub set, with mechanical mixing, for completion with recessed part CRICS115 (controls on the sides)
- ES Kit exterior bimando para ducha/bañera, 3 orificios, de pared, con mezcla mecánica, a completar con cuerpo empotrado CRICS115 (mandos laterales)

## CRIES162

51 cromo	13 nero opaco	34P oro rosa spazzolato PVD	46P oro rosa lucido PVD	56P gold brass lucido PVD
75 cromo nero spazzolato	96P gold brass spazzolato PVD			
77 metallic spazzolato				

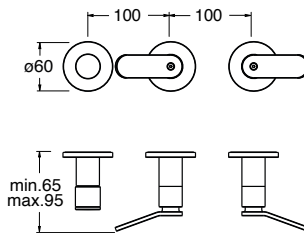
## CRIES163

51 cromo	13 nero opaco	34P oro rosa spazzolato PVD	46P oro rosa lucido PVD	56P gold brass lucido PVD
75 cromo nero spazzolato	96P gold brass spazzolato PVD			
77 metallic spazzolato				

## CRIES163

- IT con deviatore a 3 uscite  
DE mit 3 wege umsteller  
FR avec inverseur 3 sorties  
EN with 3 outlet diverter  
ES con desviador 3 salidas

## CRIES162/CRIES163



CRIVT4725Q00

CRIVT4726Q00

CRICR19477Q00

CRIVT4725Q00

CRIVT4726Q00

CRICR18496Q00

## CRIES165

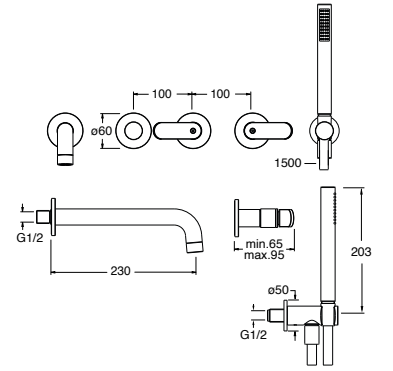


- IT Set esterno bicomando vasca 5 fori a parete, con miscelazione meccanica, deviatore a 2 uscite, bocca con punto d'erogazione 230 mm, doccetta anticalcare in metallo, supporto fisso, presa d'acqua, flessibile long life\*\*\*\*, da completarsi con parte incasso CRICS115 (comandi laterali)
- DE 5-Loch Fertigmontageset Wannen-Zweigriffbatterie für Wandmontage, mit mechanischer Mischung, 2-Wege-Umsteller, Auslauflänge 230 mm, Handbrause mit Antikalk-System aus Metall, Halter für Wandmontage, Wandanschlussbogen, Brauseschlauch Long Life\*\*\*\*, inkl. Unterputz-Einbaukörper CRICS115 (seitliche Kartuschen)
- FR Groupe extérieur double commande mural de baignoire 5 trous, réglage mécanique, inverseur 2 sorties, bec déverseur longueur 230 mm, douchette anticalcaire en métal, support fixe, prise d'eau, flexible long life\*\*\*\*, à compléter avec le corps d'encastrement CRICS115 (commandes latérales)
- EN External dual-control wall-mounted 5-hole bathtub set, with mechanical mixing, 2-outlet diverter, spout length 230 mm, metal anti-scale hand shower, fixed support, water outlet, long-life hose\*\*\*\*, for completion with recessed part CRICS115 (controls on the sides)
- ES Kit exterior bimando para bañera, 5 orificios, de pared, con mezcla mecánica, inversor de 2 salidas, caño con boca de salida de 230 mm, ducha de mano antical de metal, soporte fijo, toma de agua, flexo Long Life\*\*\*\*, a completar con cuerpo empotrado CRICS115 (mandos laterales)

## CRIES165

51 cromo	13 nero opaco	34P oro rosa spazzolato PVD	46P oro rosa lucido PVD	56P gold brass lucido PVD
75 cromo nero spazzolato	96P gold brass spazzolato PVD			
77 metallic spazzolato				

## CRIES165



CRIVT4725Q00

CRIVT4726Q00

CRICR19477Q00

## CRIES121

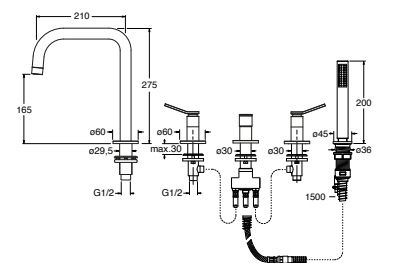


- IT Miscelatore bicomando bordo vasca 5 fori da piano ispezionabile, con miscelazione meccanica, deviatore a 2 uscite, bocca con punto d'erogazione 210 mm, doccetta anticalcare estraibile in metallo e FOLLOW ME \*\*\*\*\*, completo di parte incasso
- DE Zur Reinigung demontierbare 5-Loch Wannenrand-Zweigriffbatterie, mit mechanischer Mischung, 2-Wege-Umsteller, Auslauflänge 210 mm, ausziehbarer Handbrause aus Metall mit Antikalk-System, FOLLOW ME\*\*\*\*, inkl. Unterputz-Einbaukörper
- FR Mélangeur double commande bord baignoire 5 trous sur plage accessible pour l'inspection, réglage mécanique, inverseur 2 sorties, bec déverseur longueur 210 mm, douchette anticalcaire extractible en métal et FOLLOW ME \*\*\*\*\*, avec corps d'encastrement
- EN Inspectable dual-control deck-mounted 5-hole bath edge mixer, with mechanical mixing, 2-outlet diverter, spout length 210 mm, metal extractable anti-scale hand shower and FOLLOW ME\*\*\*\*\*, complete with recessed part
- ES Mezclador bimando para borde bañera, 5 orificios, de repisa, inspeccionable, con mezcla mecánica, inversor de 2 salidas, caño con boca de salida de 210 mm, ducha de mano antical extraíble de metal y FOLLOW ME\*\*\*\*\*, dotado de cuerpo empotrado

## CRIES121

51 cromo	13 nero opaco	34P oro rosa spazzolato PVD	46P oro rosa lucido PVD	56P gold brass lucido PVD
75 cromo nero spazzolato	96P gold brass spazzolato PVD			
77 metallic spazzolato				

## CRIES121



CRIVT5889Q00

CRIVT5890Q00

### CRIES122



IT Miscelatore bicomando bordo vasca 4 fori da piano ispezionabile, con miscelazione meccanica, deviatore a 2 uscite, doccetta anticalcare estraibile in metallo e FOLLOW ME \*\*\*\*\* , completo di parte incasso

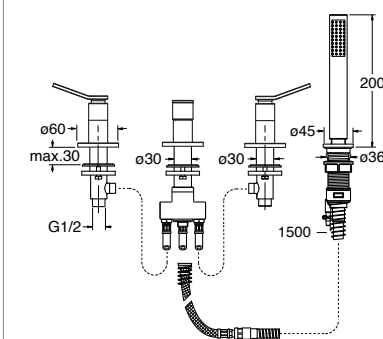
DE Zur Reinigung demontierbare 4-Loch Wannenrand-Zweigriffbatterie, mit mechanischer Mischung, 2-Wege-Umsteller, ausziehbarer Handbrause aus Metall mit Antikalk-System, FOLLOW ME\*\*\*\*\* und Unterputz-Einbaukörper

FR Mélangeur double commande bord baignoire 4 trous sur plage accessible pour l'inspection, réglage mécanique, inverseur 2 sorties, douchette anticalcaire extractible en métal et FOLLOW ME \*\*\*\*\* , avec corps d'encastrement

EN Inspectable dual-control deck-mounted 4-hole bathtub edge mixer, with mechanical mixing, 2-outlet diverter, metal extractable anti-scale hand shower and FOLLOW ME\*\*\*\*\* , complete with recessed part

ES Mezclador bimando para borde bañera, 4 orificios, de repisa, inspeccionable, con mezcla mecánica, inversor de 2 salidas, ducha de mano antical extraíble de metal y FOLLOW ME\*\*\*\*\* , dotado de cuerpo empotrado

### CRIES122



### CRIES122

51 cromo 13 nero opaco 34P oro rosa spazzolato PVD 46P oro rosa lucido PVD 56P gold brass lucido PVD

75 cromo nero spazzolato 77 metallic spazzolato 96P gold brass spazzolato PVD



CRIVT5889Q00

CRIVT5890Q00

### CRIES484



IT Bocca a parete, attacco da 1/2", punto d'erogazione 230 mm

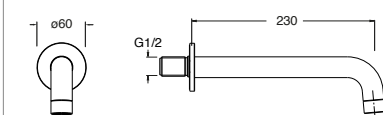
DE Wandauslauf, Anschluss 1/2", Auslauflänge 230 mm

FR Bec déverseur mural, raccord 1/2", longueur 230 mm

EN Wall-mounted spout, 1/2" connection, spout length 230 mm

ES Caño de pared, conexión de 1/2", boca de salida de 230 mm

### CRIES484



### CRIES484

51 cromo 13 nero opaco 34P oro rosa spazzolato PVD 46P oro rosa lucido PVD 56P gold brass lucido PVD

75 cromo nero spazzolato 77 metallic spazzolato 96P gold brass spazzolato PVD

### CRIES618



IT Rubinetto d'arresto da 1/2" a parete

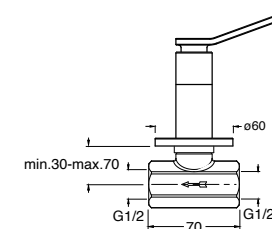
DE Absperrventil für Wandmontage 1/2"

FR Robinet d'arrêt 1/2" mural

EN Wall-mounted 1/2" shut-off tap

ES Llave de paso de 1/2" de pared

### CRIES618



### CRIES618

51 cromo 13 nero opaco 34P oro rosa spazzolato PVD 46P oro rosa lucido PVD 56P gold brass lucido PVD

75 cromo nero spazzolato 77 metallic spazzolato 96P gold brass spazzolato PVD

CRIVT4724Q00

### CRIES619



IT Rubinetto d'arresto da 3/4" a parete

DE Absperrventil für Wandmontage 3/4"

FR Robinet d'arrêt 3/4" mural

EN Wall-mounted 3/4" shut-off tap

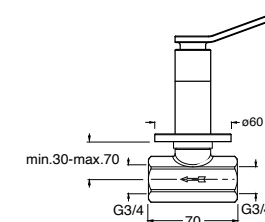
ES Llave de paso de 3/4" de pared

### CRIES619

51 cromo 13 nero opaco 34P oro rosa spazzolato PVD 46P oro rosa lucido PVD 56P gold brass lucido PVD

75 cromo nero spazzolato 77 metallic spazzolato 96P gold brass spazzolato PVD

### CRIES619



CRIVT4348Q00

### CRIES526

KITCHEN



IT Miscelatore bicomando cucina monoforo da piano, con miscelazione meccanica, bocca orientabile, altezza 340 mm

DE 1-Loch Zweigriff-Mischbatterie für die Küche, mit mechanischer Mischung, Höhe 340 mm, verstellbarem Auslauf

FR Mélangeur double commande de cuisine monotrou sur plage, réglage mécanique, hauteur 340 mm, bec orientable

EN Dual-control deck-mounted single-hole kitchen mixer, with mechanical mixing, height 340 mm, swivel spout

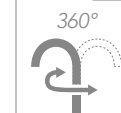
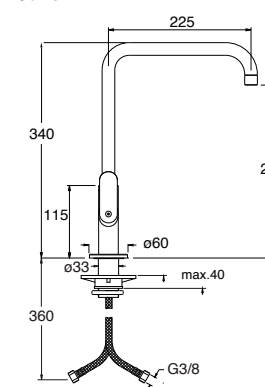
ES Mezclador bimando para cocina, 1 orificio, de repisa, con mezcla mecánica, altura 340 mm, caño orientable

### CRIES526

51 cromo 13 nero opaco 34P oro rosa spazzolato PVD 46P oro rosa lucido PVD 56P gold brass lucido PVD

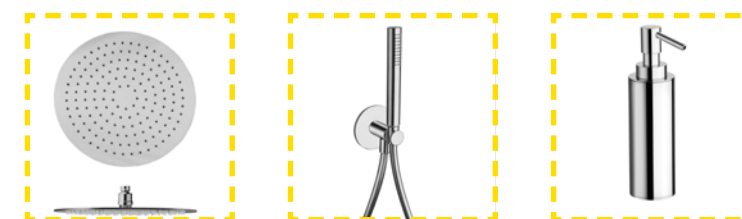
75 cromo nero spazzolato 77 metallic spazzolato 96P gold brass spazzolato PVD

### CRIES526



CRIVT5889Q00

CRIVT5890Q00



Per completare la formulazione della vostra offerta, vi invitiamo a consultare i capitoli:  
[- Completamenti per Doccia/Vasca/Lavabo](#)  
[- Soffioni & Bracci Doccia](#)  
[- Accessori Contemporary Collection](#)

To complete the drafting of your offer, please see the following chapters:  
[- Completions for Shower/Bath/Washbasin](#)  
[- Showerheads & Shower Arms](#)  
[- Accessories Contemporary Collection](#)

**Company**



## WHO WE ARE

Fondata nel 1949, CRISTINA ha attraversato più di settant'anni di storia italiana capitalizzando i valori di capacità produttiva, tradizione e credibilità, intercettando i trend di innovazione e di internazionalizzazione, posizionandosi tra i brand leader nel settore della rubinetteria. La sinergia con SILFRA Bathroom Tech (1987) - una delle più affermate realtà nel comparto tecnico idrosanitario - e l'entrata nel gruppo Caleffi (2017) hanno accompagnato e sostenuto il costante processo di crescita, evoluzione e sviluppo di CRISTINA verso una realtà sempre più sostenibile. Sempre nel 2017 viene inaugurato lo showroom proprietario a Milano,

con l'obiettivo di implementare il dialogo con progettisti e architetti e per proporre eventi e rafforzare l'immagine aziendale. Nel 2020, CRISTINA Rubinetterie rinnova la strategia per determinare il percorso dell'azienda nel prossimo futuro, orientato al design, al lancio di nuove linee e con una grande attenzione alla sostenibilità e ai metodi di produzione meno impattanti. L'anno seguente nasce "From Yellow to.. Green!" un claim che vuole trasmettere l'impegno di CRISTINA Rubinetterie a diventare una realtà sempre più green. Importanti cambiamenti in termini di logistica, sinergia e nuovi sistemi organizzativi: in meno di cinque anni CRISTINA è passata dallo storytelling a un concretissimo storydoing.

*Founded in 1949, CRISTINA has gone through more than seventy years of Italian history, capitalising on values of production capacity, tradition, and credibility, intercepting trends of innovation and internationalisation, positioning itself as one of the leading brands in the tap industry. The synergy with SILFRA Bathroom Tech (1987) - one of the most established companies in the hydrosanitary technical sector and the entry into the Caleffi group in 2017 accompanied and supported CRISTINA's constant process of growth, evolution, and development towards an increasingly sustainable reality. Also in 2017, the opening of the company-owned showroom in Milan, with the goal of enhancing dialogue with designers and architects through work meetings and design projects, as well as proposing events and strengthening the company's image. In 2020, CRISTINA Rubinetterie renewed its strategy to determine the company's path in the near future, focused on design, launching new product lines, and with great attention to sustainability and less impactful production methods. The following year, "From Yellow to.. Green!" was born as a slogan that aims to convey CRISTINA Rubinetterie's commitment to becoming an increasingly green company. Important changes in logistics, synergy, and new organisational systems: in less than five years, CRISTINA has gone from storytelling to concrete storydoing.*

## SAVOIR FAIRE

La ricerca di innovazione è alla base di ogni progetto, realizzato con macchinari all'avanguardia e supportato da artigiani specializzati che intervengono nelle fasi più delicate del processo produttivo con soluzioni ideate per assicurare il massimo valore estetico. Tutto questo si traduce anche in quella cura del dettaglio che contribuisce all'unicità del Made in Italy e ne racchiude tutta la cultura. Gestire la produzione internamente risulta strategico perché assicura il puntuale controllo, l'eticità, la sostenibilità e la continuità produttiva in caso di emergenze e produce soprattutto un importante flusso di conoscenza, di apprendimento e di gratificazione di tutti gli stakeholder coinvolti, con conseguente ottimizzazione delle lavorazioni. In quest'ottica di ottimizzazione e di innovazione, ognuno dei quattro stabilimenti produttivi, situati nel novarese a pochi chilometri di distanza, è dedicato a una precisa lavorazione. Nei due stabilimenti a Gozzano sono localizzati gli impianti di logistica centralizzata con i magazzini intensivi per la preparazione dei semilavorati. Nella sede di Gargallo convergono i reparti di cromatura, finitura galvanica, mentre il polo logistico di Fontaneto d'Agogna è sede dei reparti di stampaggio plastica, delle isole di saldatura e marcatura laser e di assemblaggio dei prodotti dei brand SILFRA Bathroom Tech e CRISTINA Rubinetterie.

*The pursuit of innovation lies at the heart of every project: their state-of-the-art machinery is supported by skilled artisans who intervene in the most delicate phases of the production process, ensuring maximum aesthetic value. This attention to detail contributes to the uniqueness of the Made in Italy brand and encapsulates all its culture.*

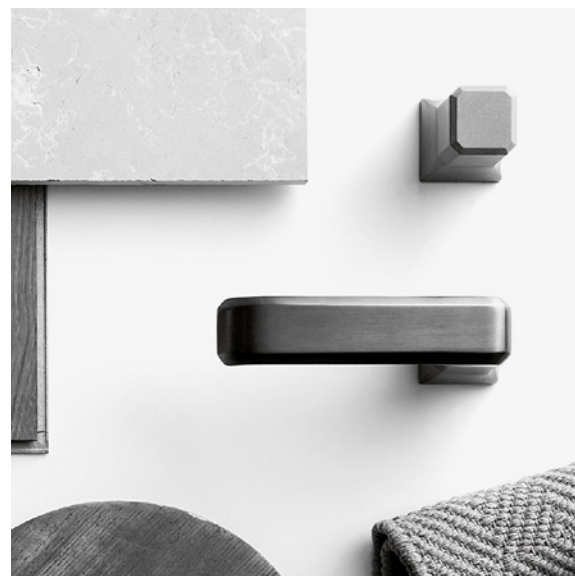
*Managing production internally is a strategic move, ensuring punctual control, ethical and sustainable production, and continuity of production in case of emergencies. It also generates a significant flow of knowledge, learning, and satisfaction for all stakeholders involved, resulting in the optimization of work processes. In this context of optimization and innovation, each of the four production plants located in the Novara area is dedicated to a specific production process. The two plants in Gozzano house centralized logistics*

*facilities with intensive warehouses for the preparation of semi-finished products. At the Gargallo site, the chrome-plating and galvanizing finishing departments converge, while the logistics hub in Fontaneto d'Agogna houses the plastic moulding departments, welding and laser marking stations, and product assembly departments for the SILFRA Bathroom Tech and CRISTINA Rubinetterie brands.*



## RESEARCH & DEVELOPMENT

Il forte investimento di capitali e risorse umane nell'attività di ricerca e sviluppo è poi un ulteriore tratto fondante in CRISTINA Rubinetterie, dove opera il CRISTINA Design Lab, dipartimento interno totalmente dedicato alla creazione di soluzioni innovative in grado di soddisfare le diverse esigenze del cliente. Nel corso degli anni, infatti, l'azienda si è contraddistinta sul mercato per essere pioniera di stili e tendenze: è stata tra le prime ad introdurre, nel 1968 in Europa, il miscelatore termostatico e a proporre una gamma di 100 colorazioni superficiali, grazie all'apertura di un reparto dedicato alla verniciatura e, successivamente, di uno alla galvanica, rivoluzionando così il comparto. La ricerca della qualità è un obiettivo strategico non solo nella progettazione ma anche nella ricerca di materie prime eccellenti, ecologiche, dalle straordinarie prestazioni



tecniche e in grado di resistere nel tempo, mantenendo intatta l'estetica. Ne è un esempio, l'utilizzo già dal 2003 dell'acciaio inox (garantito dal marchio di qualità rilasciato dal Centro Inox) a cui l'azienda ha dedicato un'intera divisione. Attenzione alla forma e conseguente evoluzione estetica sono determinanti per il successo di un prodotto. In costante ricerca di sguardi nuovi, l'azienda coinvolge un sempre più ampio team di designers la cui progettualità viene sviluppata in collaborazione con il CRISTINA Design Lab.

*The strong investment of capital and human resources in research and development is another fundamental trait of CRISTINA Rubinetterie, where the*

*CRISTINA Design Lab operates as an internal department entirely dedicated to creating innovative solutions capable of meeting the diverse needs of customers.*

*Over the years, the company has distinguished itself in the market for being a pioneer of styles and trends: it was among the first in Europe to introduce the thermostatic mixer in 1968 and to offer a range of 100 surface colors, thanks to the opening of a dedicated painting department and subsequently a galvanizing department, thus revolutionizing the sector. The pursuit of quality is a strategic objective not only in design but also in the search for excellent, ecological raw materials with extraordinary technical performance that can withstand the test of time while maintaining their aesthetic value. An example of this is the use of stainless steel (guaranteed by the quality mark issued by Centro Inox) which the company has dedicated an entire division to since 2003.*

*Attention to form and subsequent aesthetic evolution are crucial to the success of a product. In constant search of fresh perspectives, the company involves an increasingly wider team of designers whose creativity is developed in collaboration with the CRISTINA Design Lab.*

## CRISTINA BRERA SHOWROOM

Inaugurato nel 2017, lo showroom proprietario situato a Milano nel cuore del Brera Design District, gioca un ruolo di vetrina e centro propulsore di dibattito e confronto con la clientela e il mondo dell'architettura. Nel 2023, lo spazio è stato sottoposto ad una revisione progettuale: l'esigenza era quella di proiettare la nuova immagine aziendale stabilendo con il visitatore una comunicazione immediata e aperta con un alto grado di espressività. Elisa Ossino, incaricata del progetto di interior dello spazio (200 mq su due livelli), ha riguardato innanzitutto la modalità di esposizione, per cui il rubinetto, considerato come oggetto, doveva essere percepito non solo dal punto di vista estetico o materico, quanto soprattutto per la funzionalità insita nel differente flusso dell'acqua, inteso come componente essenziale. Da qui l'idea di scardinare un'asettica esposizione in favore di un approccio emozionale, dato in primis dall'interazione del visitatore con elementi funzionanti.

Un polo creativo che esce dalla logica dello showroom tradizionale riscrivendo l'idea dello spazio espositivo, in cui gli oggetti concorrono a creare un'installazione, trasformandolo in un ambiente accogliente, perfetto per ospitare clienti, architetti, eventi e, perché no, anche mostre d'arte.

*Inaugurated in 2017, the flagship showroom located in the heart of Milan's Brera Design District plays a role as a showcase and driving force for debate and discussion with its customers and the world of architecture. In 2023, the space underwent a redesign to project the new corporate image by establishing immediate and open communication with visitors with a high degree of expressiveness. Elisa Ossino, in charge of the interior design project for the 200 square meter space on two levels, first reconsidered the mode of display, for which the faucet, considered as an object, had to be perceived not only from an aesthetic or material perspective, but especially for the functionality inherent in the different flow of water, seen as an essential component. Hence the idea of breaking down an aseptic exhibition in favour of an emotional approach, given primarily by the interaction of the visitor with functioning elements.*

*A creative hub that goes beyond the logic of traditional showrooms, rewriting the idea of the exhibition space, in which objects contribute to creating an installation, transforming it into a welcoming environment, perfect for hosting clients, architects, events, and why not, also art exhibitions.*



## Company Certifications



QUALITY SYSTEM  
CERTIFICATION ISO 9001



QUALITY SYSTEM  
CERTIFICATION ISO 45001



LEED CERTIFICATIONS

### GARANZIA, QUALITÀ E AMBIENTE

Per CRISTINA la soddisfazione del cliente è il principale obiettivo; prioritario è l'impegno a offrire sempre prodotti e servizi di elevata qualità. L'attenta scelta delle materie prime e il rigoroso controllo di ciascuna fase del processo produttivo assicurano un prodotto affidabile, dalle grandi prestazioni.

### WARRANTY, QUALITY AND ENVIRONNEMENT

For CRISTINA, customer satisfaction is the main objective; our commitment to always offer high quality products and services takes top priority. Our reliable products, ensuring great performance, are the result of the careful selection of raw materials and the rigorous control at each stage of the production process.

### TECNOLOGIE

CRISTINA investe in ricerca e sviluppo e realizza i propri prodotti utilizzando le tecnologie più all'avanguardia.

Il risultato? Ottime prestazioni, massima affidabilità ed estrema praticità di utilizzo, il tutto unito alla particolare attenzione rivolta.

### TECHNOLOGIES

CRISTINA invests in research and development and manufactures its products using the latest technology. The result?

Excellent performance, high reliability and extreme ease of use, all this combined with special focus on saving water and energy.



FROM  
YELLOW  
TO...  
GREEN!

Il claim aziendale From Yellow to... Green! si sta sempre più traducendo in una ferma consapevolezza etica e nel conseguente concreto agire.

*The company claim From Yellow to... Green! is becoming more and more a firm ethical awareness and consequent concrete action.*



1- Imprescindibile concetto di sostenibilità alla base dell'intera produzione di CRISTINA.  
2- Investire nella green economy è un valore fondamentale per alimentare la macchina trasformativa di un'azienda.  
3- Consapevole che sostenibilità significa tutela del territorio e attenzione per le future generazioni, CRISTINA Rubinetterie, ben lungi da un semplice green washing, sta implementando una serie di iniziative che vedono l'azienda sempre più impegnata nel processo di transizione ecologica.

*1- Inescapable concept of sustainability at the basis of the entire production of CRISTINA.  
2- Investing in the green economy is a fundamental value to fuel the transformational machine of a company.  
3- Aware that sustainability means protecting the territory and caring for future generations, CRISTINA Rubinetterie, far from mere green washing, is implementing a series of initiatives in which the company is increasingly committed to the ecological transition process.*

**Prima puntata**  
**First Chapter**



**IMBALLO**

Un eco-pack che riguarda tanto la scelta del materiale quanto la veste grafica. La polpa di cartone riciclata e riciclabile ha sostituito infatti la plastica nell'imballaggio dei prodotti, rivelandosi altrettanto performativa durante il trasporto.

**PACKAGING**

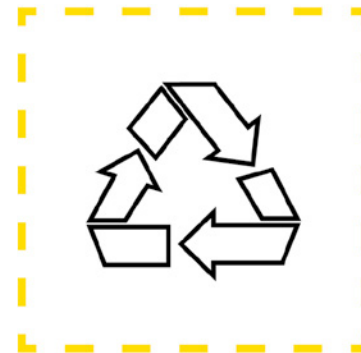
*An eco-pack that applies as much to the choice of material as to the graphics. In fact, recycled and recyclable cardboard pulp has replaced plastic in the packaging of the products, proving to be equally performing during transport.*

**SMALTIMENTO PACKAGING**

Un QR code posto all'esterno delle scatole ne indica il corretto smaltimento. Un added-value per l'azienda, attenta alle esigenze dei consumatori, sempre più sensibili all'impatto ambientale.

**PACKAGING DISPOSAL**

*A QR code placed on the outside of the boxes indicates their correct disposal. An added value for the company, which is attentive to the needs of consumers who are becoming more and more environmentally sensitive.*



**RIFIUTI INDUSTRIALI**

I rifiuti di produzione vengono differenziati con sempre maggiore attenzione per permetterne lo smaltimento sempre più specifico per tipologia.

**INDUSTRIAL WASTE**

*Production waste is being sorted with increasing attention to allow more specific disposal by type.*

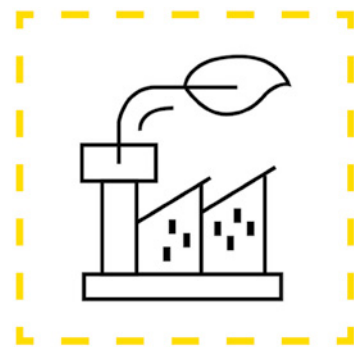
**CONSUMO ENERGETICO**

Vengono utilizzate progressivamente lampade LED a basso consumo energetico in tutti gli impianti di illuminazione degli stabilimenti.

**ENERGY CONSUMPTION**

*Low-energy LED lamps are progressively used in all plant lighting systems.*





#### EFFICIENTAMENTO MAGAZZINO

L'azienda ha finalizzato l'aggregazione delle unità di assemblaggio e di spedizione dei prodotti a marchio CRISTINA e SILFRA nell'unica sede di Fontaneto d'Agogna, questo efficientamento di magazzino ha prodotto una migliore gestione del lavoro e delle esigenze produttive, la semplificazione burocratica ed un minor numero di spostamenti nelle operazioni di trasporto volti a ridurre gli sprechi.

#### WAREHOUSE EFFICIENCIES

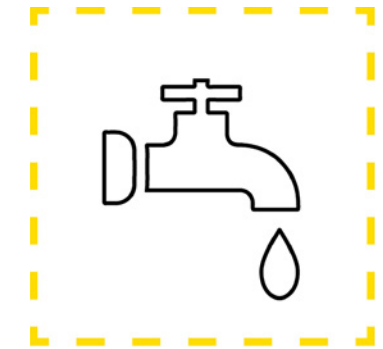
*The company has finalized the aggregation of the assembly and shipping units of the CRISTINA and SILFRA branded products in the single site of Fontaneto d'Agogna, this warehouse efficiency has led not only to a better management of the work and production flow, but also to the simplification of bureaucratic procedures and fewer transport operations aiming to reduce waste.*

#### AREATORE A RISPARMIO IDRICO

Le serie introdotte dal 2016 contemplano la riduzione del consumo dell'acqua, con progressi sempre più marcati in tema di sostenibilità.

#### WATER SAVING AERATOR

*The series introduced in 2016 include the reduction of water consumption, with increasingly marked progress in the area of sustainability.*



#### BENESSERE DEL LAVORATORE

La riqualificazione degli spazi interni dello stabilimento, più luminosi, aerati e salubri è volta anche a migliorare il benessere di chi vi lavora.

#### WORKER WELFARE

*The redevelopment of the internal spaces of the plant, which are more luminous, ventilated and salubrious, is also aimed at improving the well-being of the workers.*

Graphic Design  
Marketing CRISTINA Rubinetterie

CRISTINA SRL a socio unico  
via G. Fava, 56  
28024 Gozzano (NO) - Italy  
T +39 0322 9545  
info@cristinagroup.com  
cristinarubinetterie.com



CRISTINA srl è in possesso di un Sistema di Gestione Aziendale certificato secondo le norme UNI EN ISO 9001:2015 (Quality) e UNI ISO 45001:2018 (Health and Safety in the workplace).  
*CRISTINA Srl has a Company Management System certified according to UNI EN ISO 9001:2015 (Quality) e UNI ISO 45001:2018 (Health and Safety in the workplace).*

Le immagini presenti sul catalogo ADD WATER mostrano una selezione della gamma CRISTINA Rubinetterie. Per l'offerta completa, vi invitiamo a consultare il Product Catalogue CRISTINA 2023.  
*The pictures shown in ADD WATER catalogue feature an overview of CRISTINA Rubinetterie offer. We invite you to check CRISTINA Product Catalogue 2023, for the complete range.*

L'azienda si riserva il diritto di apportare modifiche che riterrà opportune, utili a migliorare la funzionalità e l'estetica dei propri prodotti senza preavviso.  
*The company reserves the right to make any appropriate modifications to improve functionality and design of its products without notice.*