



# Ritmonio



Living  
a quality  
experience.

**INDICE**  
TABLE OF  
CONTENTS

|                        |   |
|------------------------|---|
| <b>PAG.</b><br>2-12    | <b>COMPANY PROFILE</b><br>COMPANY PROFILE<br><b>L'AZIENDA / COMPANY</b><br><b>IL PRODOTTO / PRODUCTS</b><br><b>IL PROCESSO PRODUTTIVO</b><br>PRODUCTION PROCESS<br><b>CERTIFICAZIONI / CERTIFICATIONS</b> |
| <b>PAG.</b><br>13-55   | <b>VALVOLE CONTRO<br/>LE SOVRAPRESSIONI</b><br>SAFETY VALVES  |
| <b>PAG.</b><br>57-83   | <b>RAME</b><br>COPPER   |
| <b>PAG.</b><br>85-103  | <b>OTTONE</b><br>BRASS  |
| <b>PAG.</b><br>105-109 | <b>ALLUMINIO</b><br>ALUMINIUM   |
| <b>PAG.</b><br>111-117 | <b>ACCIAIO INOX</b><br>STAINLESS STEEL  |

# L' AZIENDA

COMPANY





# Ritmonio



**IT\_ Ritmonio** è un'azienda con due anime, **la divisione Factory**, dedicata da oltre **70 anni** alla produzione di valvole per la protezione da sovrappressioni su scaldacqua elettrici ad accumulo e di componentistica in rame, ottone, alluminio, acciaio inox; l'altra, **Bath&Shower**, impegnata nella progettazione e realizzazione di rubinetterie e accessori per l'ambiente bagno.

In una sede di **16.000 mq** di superficie produttiva, nascono prodotti dall'alto standard qualitativo, autenticamente **Made in Italy**. Un parco macchine automatizzato, soluzioni tecnologiche all'avanguardia e un forte know-how acquisito durante tutto il suo percorso, fanno di Ritmonio uno dei leader mondiali nel settore. La storia di Rubinetterie Ritmonio è una storia di successi: costante impegno e continui investimenti in termini di ricerca e sviluppo hanno portato l'azienda a raggiungere i massimi livelli di qualità.

**EN\_ Ritmonio** has two business cores. The first one is **the Factory division** with more over **70 years** dedicated to the production of safety valves for electric storage water heaters and components made of copper, brass, aluminium and stainless steel. The second one is the **Bath&Shower** division, engaged in the planning and realisation of faucets and accessories for bathrooms.

The company relies on a production area of **16.000 sqm** producing high quality genuine **Made in Italy** products. Thanks to its automated machine park with cutting-edge technological solutions and a strong know-how gained over the years, Ritmonio is a worldwide leader in the sector. The story behind Rubinetterie Ritmonio is based on success, constant commitment and continued investments in terms of research and development which have helped the company achieve utmost levels of quality.

# IL PRODOTTO

## PRODUCTS



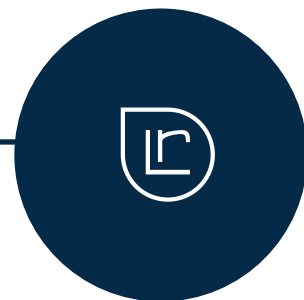
**IT\_ Ritmonio** opera un controllo a 360° sulla filiera produttiva, dalla selezione delle migliori materie prime, alla progettazione, ai test qualitativi finali sul prodotto. La volontà e il desiderio sono quelli di soddisfare a pieno i clienti con servizi di customizzazione e progettazione di soluzioni ad hoc.

**EN\_ Ritmonio** has full control of the production chain, from the selection process of the best raw materials to the planning and final quality testing of the products. The company's will and desire is to fully meet the needs of customers by offering customisable services and ad hoc planning of solutions.



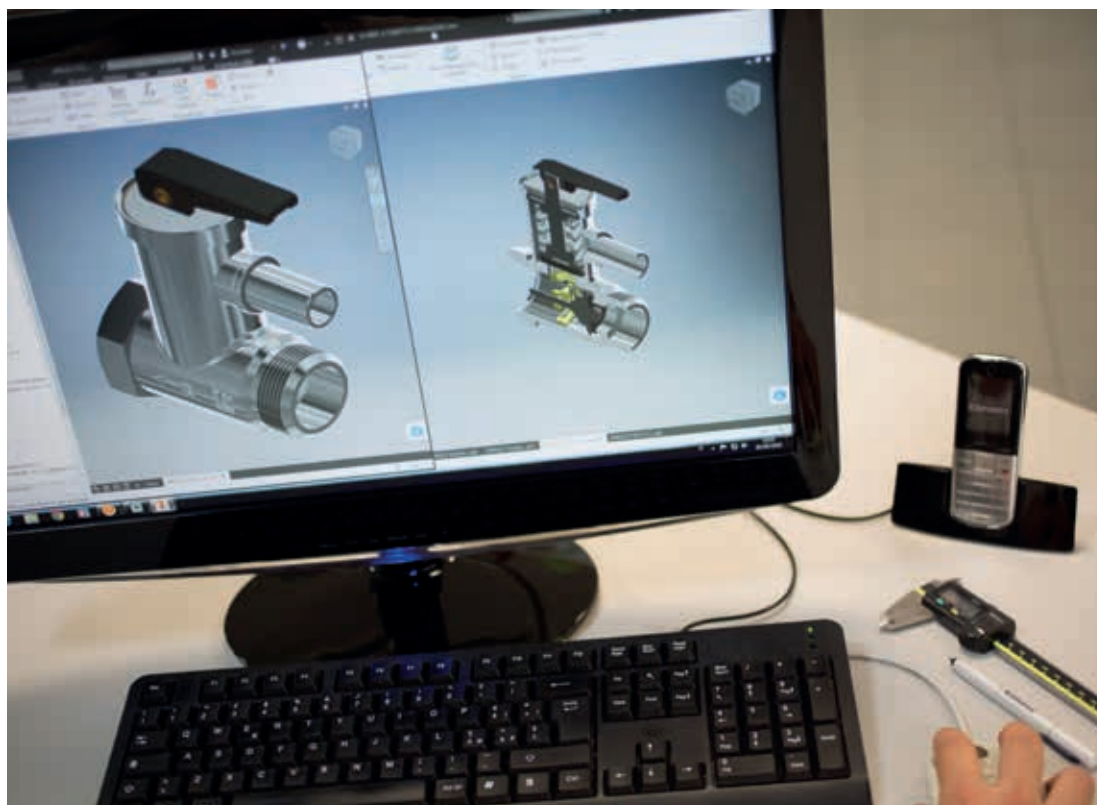
## RICERCA E INNOVAZIONE

### RESEARCH AND INNOVATION



**IT\_** Ricerca e innovazione restano gli obiettivi primari: soluzioni originali e brevetti rendono i prodotti Ritmonio unici, per questo la distribuzione commerciale è in costante crescita non solo in Italia, ma soprattutto in Europa e nel mondo.

**EN\_** *Research and innovation remain the main objectives of the company. Genuine solutions and patents make Ritmonio's products unique and that is why sales distribution is constantly growing not only in Italy, but most of all, in Europe and throughout the world.*



# IL PROCESSO PRODUTTIVO

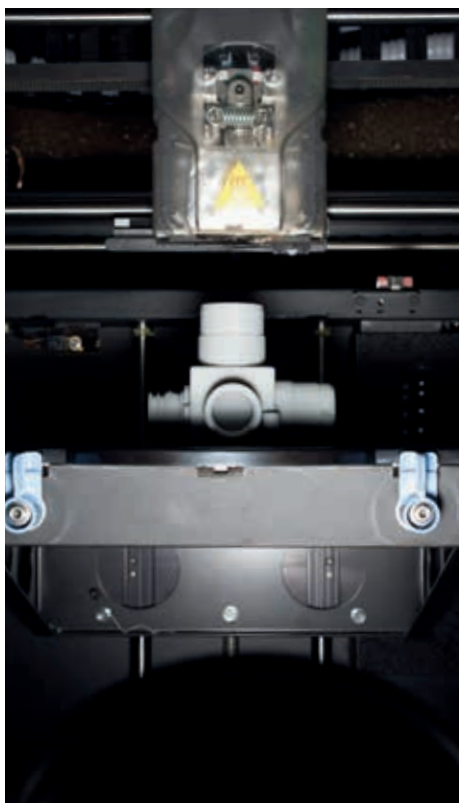
PRODUCTION  
PROCESS



## 1. Progettazione e co-design *Planning and co-design*

**IT\_** La progettazione è da sempre un punto forte in Ritmonio grazie ad un dipartimento tecnico dotato delle più avanzate piattaforme CAD-CAM. La **visione** di Ritmonio è quella di basare i propri progetti su principi di condivisione strategica e su un'attenta analisi di mercato per proporre soluzioni sempre più competitive. La **missione** è quella di supportare e aiutare il cliente a vedere realizzate le sue aspettative progettuali in tutte le fasi di sviluppo di ogni nuovo prodotto.

**EN\_** Ritmonio' strength lies in its design thanks to its technical division equipped with the most advanced CAD-CAM platforms. Ritmonio's **vision** is to base its products on principles of strategic sharing and on a careful market analysis in order to offer ever more competitive solutions. The **mission** is to support and help customers meet their design expectations in all the development phases of each new product.



## 2. Prototipazione rapida *Quick prototyping*

- **IT\_** Per supportare il cliente nello sviluppo iniziale dei prodotti, Ritmonio offre un servizio di prototipazione rapida grazie all'utilizzo di tecnologie di stampa 3D FDM (Modellazione a Deposizione Fusa).

**EN\_** *In order to support customers in the initial development phase of products, Ritmonio offers a quick prototyping service thanks to the use of 3D FDM printing technologies (Fused Deposition Modelling).*



## 3. Realizzazione attrezzature *Realisation of equipment*

- **IT\_** Le attrezzature di lavorazione vengono realizzate con centri di lavoro ad alta precisione, materiali e trattamenti che ne riducono l'usura e consentono il mantenimento costante di elevati standard produttivi.

**EN\_** *Work equipment is made with high precision machining centres, materials and treatments that reduce wear and tear while allowing the continuous maintenance of high production standards.*

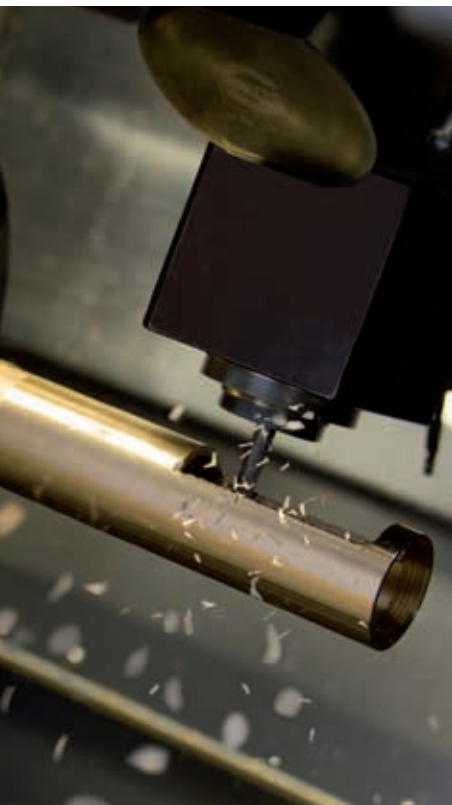




## 4. Stampaggio a caldo *Hot moulding*

- **IT\_** Ritmonio collabora da tempo con fornitori che utilizzano questa tecnica di produzione che, insieme alla materia prima sempre correlata di certificato, consente di mantenere lo standard produttivo e qualitativo che distingue i prodotti Ritmonio nel mondo.

**EN\_** For many years, Ritmonio collaborates with suppliers that use this production technique and along with raw materials accompanied by certifications, allows the maintenance of high production and quality standards that distinguish Ritmonio's products worldwide.



## 5. Asportazione truciolo *Chip removal*

- **IT\_** L'azienda è dotata di un ampio parco macchine, dall'alto livello tecnologico e di automazione; in base alle caratteristiche dei prodotti progettati e studiati insieme al cliente viene utilizzato l'impianto più adatto alla realizzazione.

**EN\_** The company relies on an extensive highly-technological automated machine park; the most suitable system is used based on the characteristics of the products designed and studied along with the customer.



## 6. Lavorazioni per deformazione *Machining deformation*

- **IT\_** Sono svolte lavorazioni plastiche su tubi in metallo, quali rame, alluminio e acciaio inox, per ottenere le forme e dimensioni desiderate, garantendo le prestazioni meccaniche di ciascun metallo.

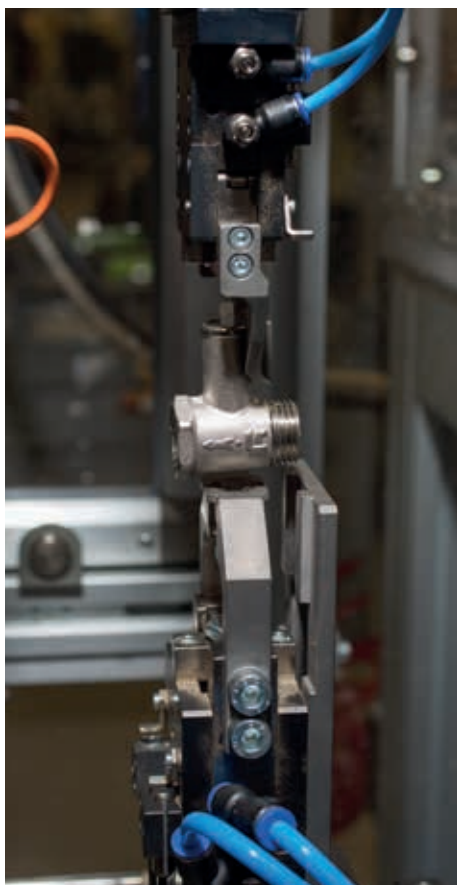
**EN\_** *Plastic machining processes are conducted on metal tubes such as copper, aluminium and stainless steel with the desired shapes and sizes to guarantee the mechanical precision of each metal.*



## 7. Saldobrasatura *Brazing*

- **IT\_** Ritmonio, per ottenere un prodotto dagli elevati standard qualitativi e funzionali, si avvale di operatori certificati secondo le norme UNI EN ISO, riconoscimenti oggettivi delle competenze del personale addetto.

**EN\_** *In order to attain a high quality and functional product, Ritmonio relies on certified operators pursuant to UNI EN ISO standards, objective recognitions of the operators' competences.*



## 8. Assemblaggio *Assembly*

- **IT\_** Nel perseguire l'obiettivo di soddisfare al meglio i propri clienti, l'azienda si avvale di un ampio reparto di assemblaggio ove può fornire prodotti complessi.

**EN\_** *In order to pursue the goal to better satisfy the needs of own customers, the company relies on a large assembly department where complex products can be supplied.*



## 9. Controllo e collaudo *Checks and inspections*

- **IT\_** Tutte le fasi del processo produttivo, dalla progettazione fino alla consegna finale del prodotto al cliente, sono seguite con estrema precisione e con costanti controlli secondo procedure interne che fanno riferimento alla normativa ISO 9001. Ritmonio dispone anche di una sala metrologica attrezzata con un centro di misura 3D.

**EN\_** *All the phases in the production process from the design to the final delivery of the products to the customers, are carried out with extreme precision and with constant checks according to internal procedures that comply with the ISO 9001 standard. Ritmonio also counts on an equipped metrology lab with a 3D measuring centre.*



## 10. Trattamenti superficiali *Surface treatments*

● **IT\_** Un reparto completamente dedicato realizza trattamenti galvanici di nichelatura e cromatura lucida. Altri trattamenti superficiali a richiesta sono realizzati in collaborazione con fornitori certificati.

**EN\_** *A dedicated complementary department conducts nickel and bright chrome-plated galvanic treatments. Other surface treatments on request are conducted in collaboration with certified suppliers.*

# CERTIFICAZIONI

## QUALITÀ PER FARE LA DIFFERENZA

### CERTIFICATIONS QUALITY TO MAKE THE DIFFERENCE

**IT\_** Ritmonio dà importanza alla qualità dei processi, dei prodotti e dei servizi, puntando ad un continuo miglioramento. Tutto ciò gli ha permesso di ottenere importanti certificazioni e passare ad un sistema di gestione integrato:

- dal 1995, infatti, ha ottenuto la certificazione "Sistemi di gestione per la qualità" secondo la normativa ISO 9001.

- i processi produttivi aziendali rispettano e tutelano l'ambiente in totale conformità allo standard internazionale. Dal 2011 Ritmonio ha raggiunto la certificazione "Sistemi di gestione ambientale" ISO 14001.

- l'azienda garantisce un adeguato controllo riguardo alla salute e alla sicurezza dei lavoratori in quanto parte integrante della propria attività. Dal 2019 ha, quindi, ottenuto la certificazione "Sistemi di gestione della sicurezza e della salute sul luogo di lavoro" ISO 45001.

**EN\_** *Ritmonio gives importance to the quality in the processes of the products and services by striving for constant improvement. This has allowed the company to obtain major certifications and passing to an integrated management system:*

*- in fact, the company obtained the certification "Quality Management Systems" since 1995 pursuant to ISO 9001 standard.*

*- the corporate production processes respect and safeguard the environment in full compliance with international standards. Ritmonio has received the ISO 14001 certification on Environmental Management Systems since 2011.*

*- the company guarantees a proper check on health and safety of workers as it is an integral part of its own activities. The company received the ISO 45001 certification on Workplace Health and Safety Management Systems since 2019.*



MADE IN ITALY

● **Company profile**

*Company profile*

● **VALVOLE CONTRO  
LE SOVRAPRESSIONI**

*Safety valves*

● **Rame**

*Copper*

● **Ottone**

*Brass*

● **Alluminio**

*Aluminium*

● **Acciaio inox**

*Stainless steel*



**Ritmonio**

# VALVOLE CONTRO LE SOVRAPRESSIONI

## SAFETY VALVES

### CAMPI D'IMPIEGO

FIELDS OF APPLICATION

**SCALDACQUA ELETTRICI  
AD ACCUMULO**  
ELECTRIC STORAGE  
WATER HEATER

- **BOTTOM**  
BOTTOM
- **PLURIMA**  
PLURIMA
- **TOP**  
TOP
- **VALVOLE REALIZZATE IN ACCORDO  
ALLA NORMA EN1489**  
VALVES BUILT IN ACCORDANCE WITH  
EN1489 STANDARD
- **VALVOLE CUSTOM**  
CUSTOM VALVES



## INTRODUZIONE AL SETTORE INTRODUCTION TO THE SECTOR



**IT\_ Ritmonio** offre ai suoi clienti un'ampia gamma di valvole per la protezione da sovrappressioni su scaldacqua elettrici ad accumulo, garantendo la qualità e l'efficienza che distinguono i prodotti Ritmonio nel mondo. La flessibilità produttiva unita alle competenze tecniche consentono, inoltre, di realizzare valvole personalizzate secondo le specifiche richieste dal cliente.

**EN\_ Ritmonio** offers its customers a wide range of safety valves for electric storage water heaters while guaranteeing the quality and efficiency that distinguish Ritmonio's products worldwide. Moreover, the productive flexibility along with the technical competences help building customised valves according to the customer's specific needs.



## La valvola e i suoi componenti

*The valve and its components*

- 1- **CORPO**  
*BODY*
- 2- **DISPOSITIVI DI CONTROLLO DEL FLUSSO**  
*FLOW CONTROL DEVICES*
- 3- **DISPOSITIVI DI SICUREZZA CONTRO LE SOVRAPRESSIONI**  
*PRESSURE SAFETY DEVICES*
- 4- **COMPONENTI E VARIANTI**  
*COMPONENTS AND VARIANTS*



## 1- Corpo

### 1- Body

**IT\_** Ottenuto mediante stampaggio a caldo o tornito da barra, il corpo della valvola, costituisce l'involucro esterno del dispositivo di sicurezza. I corpi sono disponibili in diverse dimensioni e finiture superficiali, forniti di marchio "Made in Italy" sinonimo di qualità, affidabilità ed eccellenza italiana. Ritmonio garantisce l'assoluta qualità delle materie prime utilizzate e il rispetto delle normative vigenti.

**EN\_** Attained by hot stamping or turned from solid bar, the body of the valve constitutes the external casing of the safety device. Bodies are available in different sizes and surface finishes, supplied with the "Made in Italy" mark, a symbol of the highest quality standards, reliability and Italian excellence. Ritmonio guarantees utmost quality of raw materials used and full observance of applicable standards.



## 2- Dispositivi di controllo del flusso

### 2- Flow control devices

**IT\_** Il dispositivo di controllo del flusso permette il passaggio di acqua dalle condotte di alimentazione allo scaldacqua e nel frattempo ne limita o impedisce il ritorno. Partendo dalla scelta dei materiali, i dispositivi di controllo del flusso possono essere personalizzati secondo le esigenze del cliente.

**EN\_** The flow control device allows the water to flow from the feeding conduits into the water heater while limiting or preventing the backflow. Starting from the selection of materials, flow control devices can be customised according to customer's needs.



#### ● Posizione di stand-by / Stand-by position

**IT\_** Dispositivo di controllo di flusso in posizione di riposo.

**EN\_** Flow control device in stand-by position.

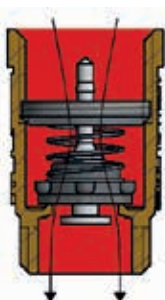


#### ● Posizione di alimentazione scaldacqua

*Water heating supply position*

**IT\_** Permette il transito dell'acqua dalla rete verso lo scaldacqua qualora al suo interno si verificasse una caduta di pressione: 0,1 bar (0,01 Mpa).

**EN\_** It allows water to flow from the network to the water heater whenever there is a drop in pressure therein of 0.1 bar (0.01 Mpa).



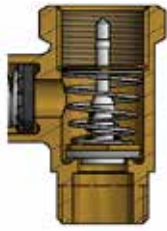
#### ● Posizione di flusso verso rete / Back flow position towards the network

**IT\_** Permette il ritorno dell'acqua calda nelle tubazioni di alimentazione qualora la pressione differenziale tra l'interno dello scaldacqua e la rete sia superiore a 1 bar (0,1 Mpa). E' comunque garantito il ritorno dell'acqua nella tubazione di alimentazione per pressioni differenziali superiori a 2 bar (0,2 Mpa).

**EN\_** It allows hot water to flow back into the feeding pipes whenever the differential pressure between the inside of the water heater and the network exceeds 1 bar (0.1 Mpa). In any case, the water is guaranteed to flow back into the feeding pipes due to differential pressure exceeding 2 bar (0.2 Mpa).

## Versioni disponibili

Available versions



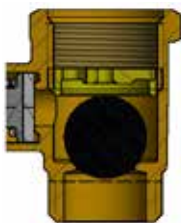
51\_



54\_ 89\_ 99\_



66\_ 67\_



77\_



70\_

### Dispositivo di controllo del flusso per valvola G 3/8"

Flow control device for valve G 3/8"

Disponibile nella versione: / Available version:

**51** = Dispositivo di controllo del flusso, permette il transito dell'acqua dalla rete verso lo scaldacqua qualora al suo interno si verifichi una caduta di pressione di 0,1 bar (0,01 MPa). Evita il ritorno dell'acqua calda nelle tubazioni di alimentazione qualora la pressione differenziale tra l'interno dello scaldacqua e la rete sia inferiore a 1 bar (0,1 MPa).

*51 = Flow control device, allows water to flow from the network to the water heater when there is a pressure drop therein of 0.1 bar (0.01 MPa). It prevents the water from backflowing into the feeding pipes whenever the differential pressure between the inside of the water heater and the network is less than 1 bar (0.1 MPa).*

### Dispositivo di controllo del flusso per valvola G 1/2" e G 3/4"

Flow control device for valve G 1/2" and valve G 3/4"

Disponibile nella versione: / Available version:

**54** = Dispositivo di controllo del flusso permette il transito dell'acqua dalla rete verso lo scaldacqua qualora al suo interno si verifichi una caduta di pressione di 0,05 bar (0,005 MPa). Evita il ritorno dell'acqua calda nelle tubazioni di alimentazione qualora la pressione differenziale tra l'interno dello scaldacqua e la rete sia inferiore a 1 bar (0,1 MPa).

*54 = Flow control device, allows water to flow from the network to the water heater when there is a pressure drop therein of 0.05 bar (0.005 MPa). It prevents water from backflowing into the feeding pipes whenever the differential pressure between the inside of the water heater and the network is less than 1 bar (0.1 MPa).*

**89** = Dispositivo standard di controllo del flusso, permette il transito dell'acqua dalla rete verso lo scaldacqua qualora al suo interno si verifichi una caduta di pressione di 0,1 bar (0,01 MPa). Evita il ritorno dell'acqua calda nelle tubazioni di alimentazione qualora la pressione differenziale tra l'interno dello scaldacqua e la rete sia inferiore a 1 bar (0,1 MPa).

*89 = Flow control device, allows water to flow from the network into the water heater when there is a pressure drop therein of 0.1 bar (0.01 MPa). It prevents water from backflowing into the feeding pipes whenever the differential pressure between the inside of the water heater and the network is less than 1 bar (0.1 MPa).*

**99** = Dispositivo di controllo del flusso con chiodino in ottone, permette il transito dell'acqua dalla rete verso lo scaldacqua qualora al suo interno si verifichi una caduta di pressione di 0,1 bar (0,01 MPa). Evita il ritorno dell'acqua calda nelle tubazioni di alimentazione qualora la pressione differenziale tra l'interno dello scaldacqua e la rete sia inferiore a 3 bar (0,3 MPa).

*99 = Flow control device with brass needle, allows water to flow from the network into the water heater when there is a pressure drop therein of 0.1 bar (0.01 MPa). It prevents water from backflowing into the feeding pipes whenever the differential pressure between the inside of the water heater and the network is less than 3 bar (0.3 MPa).*

### Dispositivo di non ritorno per valvola G 1/2" e G 3/4"

Non-return device for valve G 1/2" and valve G 3/4"

Disponibile nella versione: / Available version:

**66** = Dispositivo di non ritorno con chiodino in ottone, permette il transito dell'acqua dalla rete verso lo scaldacqua qualora al suo interno si verifichi una caduta di pressione di 0,1 bar (0,01 MPa). Evita il ritorno.

*66 = Non-return device with brass needle, allows water to flow from the network into the water heater when there is a pressure drop therein of 0.1 bar (0.01 MPa). Prevents backflow.*

**67** = Dispositivo di non ritorno con chiodino in materiale plastico, permette il transito dell'acqua dalla rete verso lo scaldacqua qualora al suo interno si verifichi una caduta di pressione di 0,1 bar (0,01 MPa). Evita il ritorno.

*67 = Non-return device with plastic needle, allows water to flow from the network into the water heater when there is a pressure drop therein of 0.1 bar (0.01 MPa). Prevents backflow.*

### Dispositivo di non ritorno a sfera

Ball non-return device

Disponibile nella versione: / Available version:

**77** = Dispositivo di non ritorno a sfera, permette il transito dell'acqua dalla rete verso lo scaldacqua. Evita il ritorno.

*77 = Ball non-return device, allows water to flow from the network into the water heater. Prevents backflow.*

### Dispositivo di controllo del flusso per valvola G 1"

Flow control device for valve G 1"

Disponibile nella versione: / Available version:

**70** = Dispositivo standard di controllo del flusso, permette il transito dell'acqua dalla rete verso lo scaldacqua qualora al suo interno si verifichi una caduta di pressione di 0,1 bar (0,01 MPa). Evita il ritorno dell'acqua calda nelle tubazioni di alimentazione qualora la pressione differenziale tra l'interno dello scaldacqua e la rete sia inferiore a 1 bar (0,1 MPa).

*70 = Standard flow control device, allows water to flow from the network into the water heater when there is a pressure drop therein of 0.1 bar (0.01 MPa). It prevents water from backflowing into the feeding pipes whenever the differential pressure between the inside of the water heater and the network is less than 1 bar (0.1 MPa).*

### 3- Dispositivi di sicurezza contro le sovrappressioni

#### Pressure safety devices

**IT\_** Ricerca e innovazione costante permettono a Ritmonio di offrire prodotti altamente performanti. I nostri dispositivi di sicurezza permettono di limitare gli incrementi di pressione all'interno dello scaldacqua al raggiungimento del valore di taratura predefinito nel modo più sicuro ed efficiente possibile. Durante la fase di assemblaggio le valvole sono tarate e controllate, mediante un sistema automatizzato, prima del confezionamento. In questo modo sono garantiti gli alti standard qualitativi che da sempre contraddistinguono i prodotti Ritmonio nel mondo.

**EN\_** Constant research and innovation allows Ritmonio to offer high performing products. Our safety devices limit the increase in pressure inside the water heater when reaching the predefined calibration value in the safest and most efficient manner possible. During the assembly phase, the values are calibrated and checked using an automated system before the packaging phase. In this manner, high quality standards can be met which have always distinguished Ritmonio's products worldwide.



11\_



22\_

#### Dispositivo di sicurezza per valvole Bottom

Safety device for Bottom valves

Disponibile nella versione: / Available version:

11= Standard

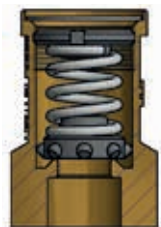
11= Standard

22= Maggiorato

22= Oversized



S1\_



S2\_

#### Dispositivo di sicurezza per valvole Top

Safety device for Top valves

Disponibile nella versione: / Available version:

S1= Standard

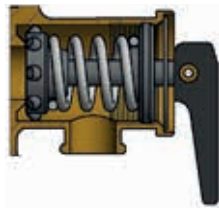
S1= Standard

S2= Maggiorato

S2= Oversized



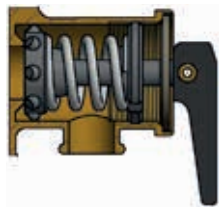
33\_



44\_



3S\_



4S\_

#### Dispositivo di sicurezza con leva

Safety device with lever

Disponibile nella versione: / Available version:

33= Standard

33= Standard

44= Maggiorato

44= Oversized

#### Dispositivo di sicurezza con leva e sistema antispruzzo \*

Safety device with lever and anti-drop system \*

Disponibile nella versione: / Available version:

3S= Standard

3S= Standard

4S= Maggiorato

4S= Oversized

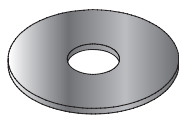
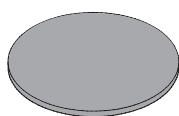
\*  **BREVETTO RITMONIO**  
RITMONIO PATENT

## 4- Componenti e varianti

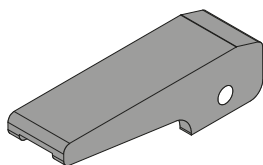
### 4- Components and variants

**IT\_** Oltre alle personalizzazioni tecniche, Ritmonio mette a disposizione dei suoi clienti una vasta gamma di componenti con differenti varianti per la customizzazione del prodotto. Le diverse colorazioni dei dischetti di sigillo e delle leve di scarico, oltre a conferire un design originale, differenziano le valvole Ritmonio con caratteristiche diverse, rendendole immediatamente riconoscibili.

**EN\_** In addition to technical customisations, Ritmonio offers its customers a vast range of components with different options to customise the products. The various colours of the sealing disks and drain levers give an original design in addition to distinguishing the Ritmonio valves with various features to make them immediately recognisable.



Acciaio inox  
Stainless steel



#### Dischetto di Sigillo / Sealing disk

**IT\_** Garantisce l'antimanomissione del dispositivo di sicurezza.

**EN\_** Ensures anti-tampering of the safety device.

**Disponibile per / Available version :**

- **valvola Bottom senza leva / Bottom valve without lever**

#### Dischetto di Sigillo forato / Drilled sealing disk

**IT\_** Garantisce l'antimanomissione del dispositivo di sicurezza.

**EN\_** Ensures anti-tampering of the safety device.

**Disponibile per / Available version :**

- **valvola Bottom con leva / Bottom valve with lever**  
- **valvola Top con e senza leva / Top valve with and without lever**

#### Leva / Lever

**IT\_** Permette lo svuotamento manuale dello scaldacqua.

**EN\_** It allows for the manual draining of the water heater.

**Disponibile per / Available version :**

- **valvola Bottom / Bottom valve**  
- **valvola Top / Top valve**







## Bottom

Bottom

### Descrizione

Description

**IT\_** Dispositivi atti a prevenire le sovrappressioni su scaldacqua elettrici ad accumulo, che vengono installati sulla mandata dell'acqua.

Le **valvole Bottom con leva** sono atte allo svuotamento manuale dello scaldacqua. La leva è fissata con un **efficace sistema antimanomissione**. Il **Rivetto** garantisce la massima sicurezza impedendo, infatti, la rimozione della leva stessa dal prodotto.

**EN\_** Devices used to prevent over-pressure on electric storage heaters that are installed on water outlets.

**Bottom valves with levers** are suitable for the manual draining of water heaters. The lever is fixed with an **effective anti-tampering system**. The **Rivet** ensures utmost safety by preventing the removal of the lever from the product.



### Caratteristiche costruttive

Construction characteristics

**Temperatura di funzionamento:** min 4°C max 100°C  
*Operating temperature: min 4°C max 100°C*

**Range di taratura:** standard 8,5 bar ± 1  
*Calibration range: standard 8.5 bar ± 1*

**Fluido d'impiego:** H<sub>2</sub>O  
*Operating fluid: H<sub>2</sub>O*

### Design

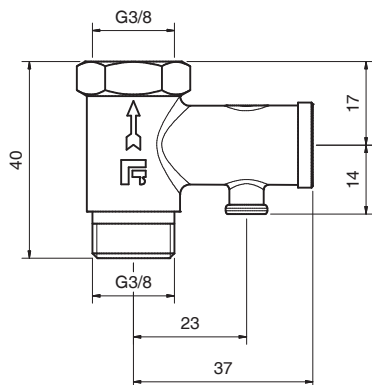
Design

**Logo "Lr":** il nostro marchio riconosciuto in tutto il mondo come sinonimo di qualità ed efficienza.

*"Lr" logo: our brand is recognised worldwide as synonym for quality and efficiency.*

**Made in Italy:** tutti i prodotti Ritmonio sono progettati e realizzati esclusivamente in Italia.  
*Made in Italy: all Ritmonio's products are designed and built exclusively in Italy.*

Art. 0010



IT\_ VALVOLA G 3/8" M X 3/8" F

EN\_ VALVE G 3/8" M X 3/8" F

Disponibile nelle finiture:

Available in the following finishes:

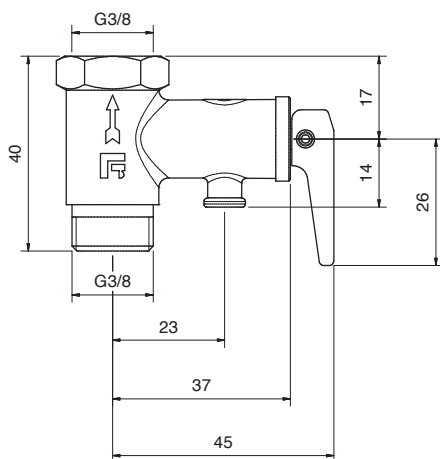


Chrome



Brass

Art. 0020



IT\_ VALVOLA G 3/8" M x 3/8" F CON LEVA

EN\_ VALVE G 3/8" M x 3/8" F WITH LEVER

Disponibile nelle finiture:

Available in the following finishes:

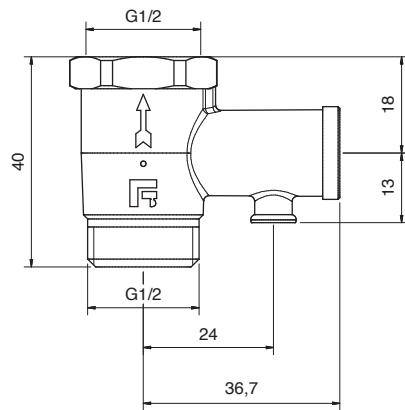


Chrome



Brass

Art. 0110



IT\_ VALVOLA G 1/2" M X 1/2" F

EN\_ VALVE G 1/2" M X 1/2" F

Disponibile nelle finiture:

Available in the following finishes:

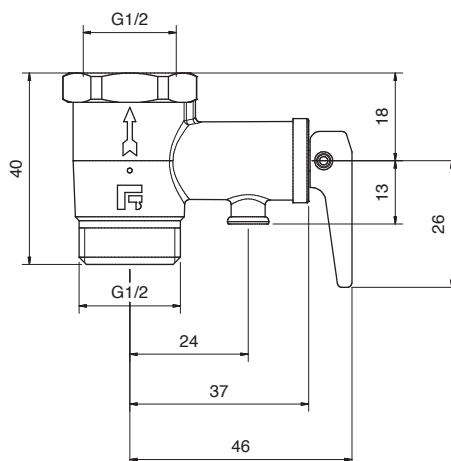


Chrome



Brass

Art. 0120



IT\_ VALVOLA G 1/2" M x 1/2" F CON LEVA

EN\_ VALVE G 1/2" M x 1/2" F WITH LEVER

Disponibile nelle finiture:

Available in the following finishes:

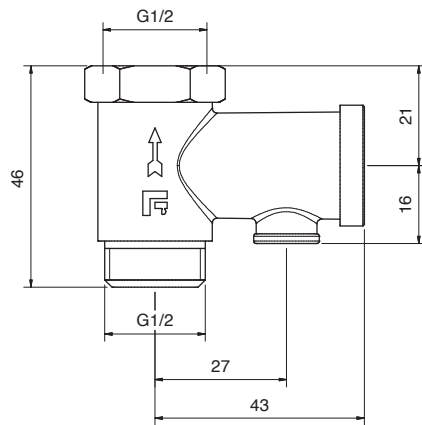


Chrome



Brass

Art. 0130



IT\_ VALVOLA G 1/2" M x 1/2" F CON  
SCARICO MAGGIORATO

EN\_ VALVE G 1/2" M x 1/2" F WITH  
OVERSIZED DRAIN

**Disponibile nelle finiture:**

Available in the following finishes:

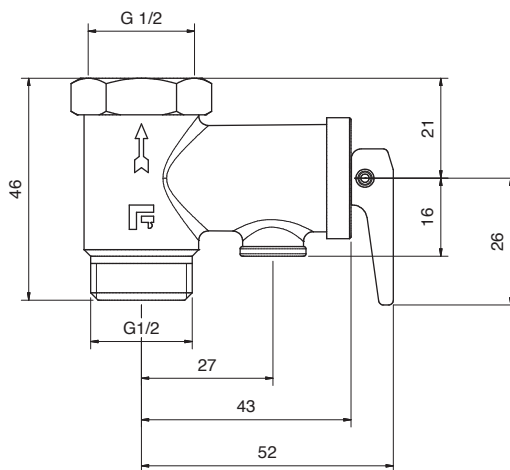


Chrome



Brass

Art. 0140



IT\_ VALVOLA G 1/2" M x 1/2" F CON  
SCARICO MAGGIORATO E CON LEVA

EN\_ VALVE G 1/2" M x 1/2" F WITH  
OVERSIZED DRAIN AND LEVER

**Disponibile nelle finiture:**

Available in the following finishes:

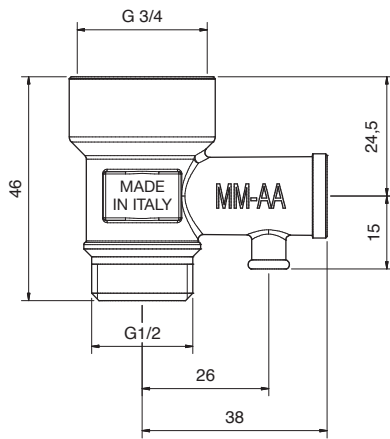


Chrome



Brass

Art. 0210



IT\_ VALVOLA G 1/2" M X 3/4" F

EN\_ VALVE G 1/2" M X 3/4" F

**Disponibile nelle finiture:**

Available in the following finishes:

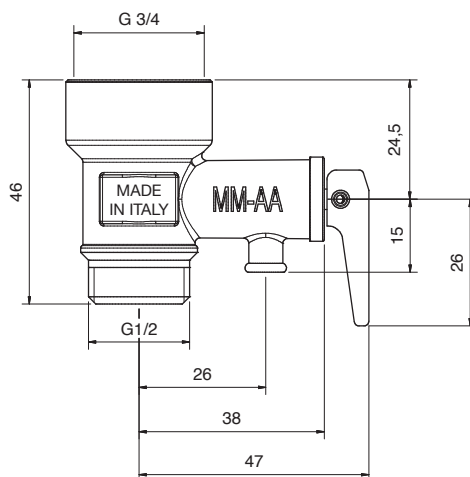


Chrome



Brass

Art. 0220



IT\_ VALVOLA G 1/2" M x 3/4" F CON LEVA

EN\_ VALVE G 1/2" M x 3/4" F WITH LEVER

**Disponibile nelle finiture:**

Available in the following finishes:

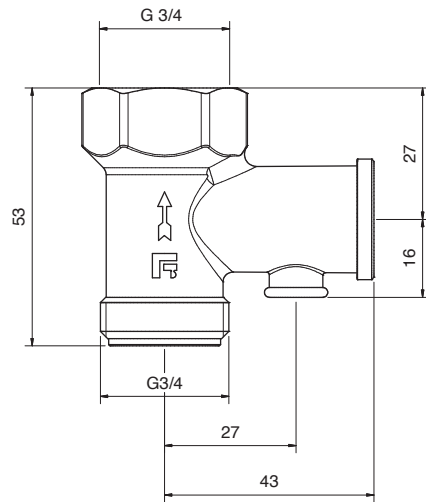


Chrome



Brass

Art. 0310



IT\_ VALVOLA G 3/4" M x 3/4" F

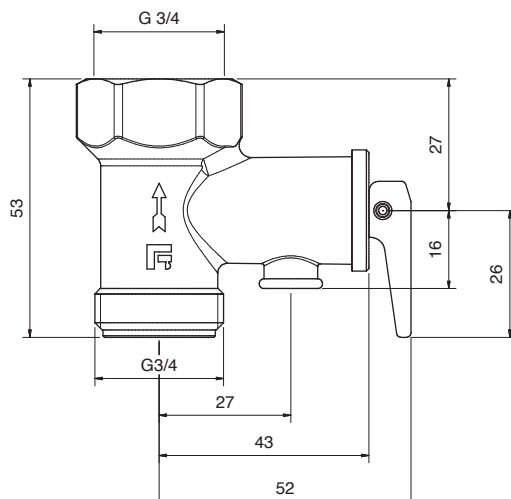
EN\_ VALVE G 3/4" M x 3/4" F

Disponibile nelle finiture:

Available in the following finishes:



Art. 0320



IT\_ VALVOLA G 3/4" M x 3/4" F CON LEVA

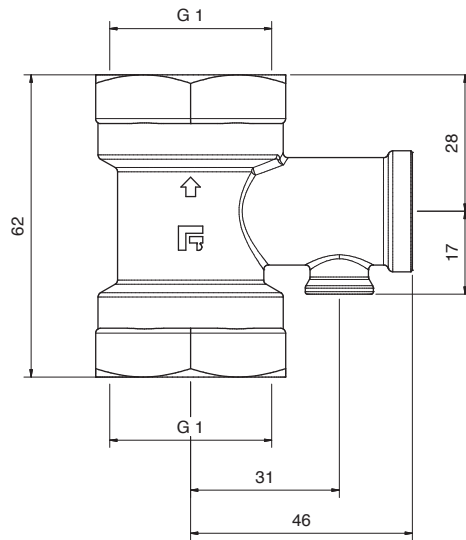
EN\_ VALVE G 3/4" M x 3/4" F WITH LEVER

Disponibile nelle finiture:

Available in the following finishes:



Art. 0410



IT\_ VALVOLA G 1" F x 1" F

EN\_ VALVE G 1" F x 1" F

Disponibile nelle finiture:

Available in the following finishes:

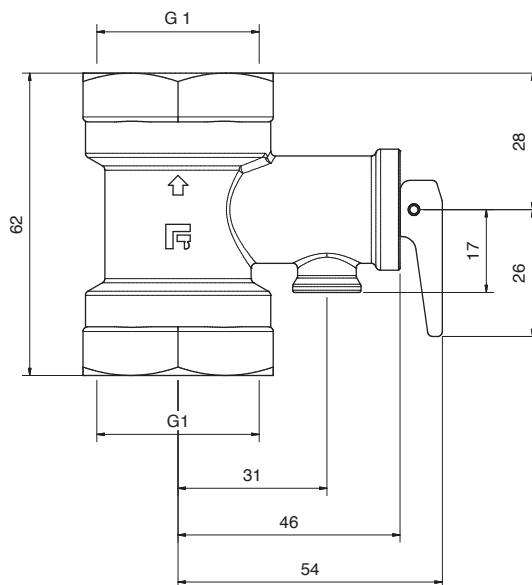


Chrome



Brass

Art. 0420



IT\_ VALVOLA G 1" F x 1" F CON LEVA

EN\_ VALVE G 1" F x 1" F WITH LEVER

Disponibile nelle finiture:

Available in the following finishes:



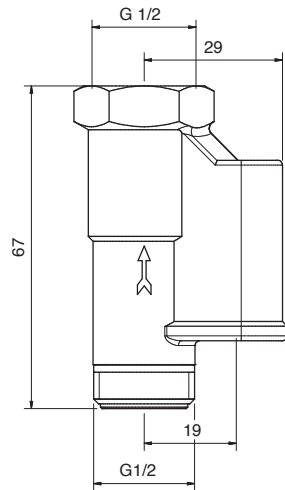
Chrome



Brass



Art. 0510



IT\_ VALVOLA G 1/2" M x 1/2" F VERTICALE

EN\_ VALVE G 1/2" M X 1/2" F VERTICAL

Disponibile nelle finiture:

Available in the following finishes:

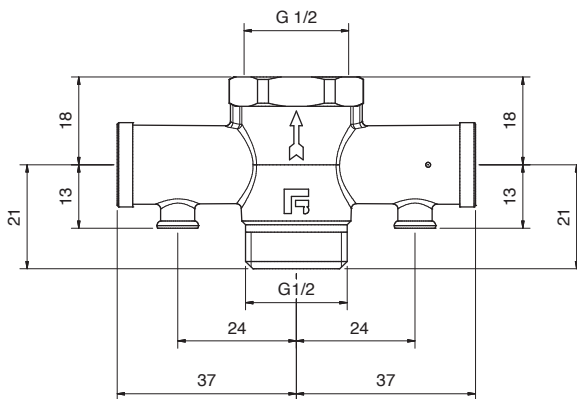


Chrome



Brass

Art. 0520



IT\_ VALVOLA G 1/2" M X 1/2" F A DOPPIA  
SICUREZZA

EN\_ VALVE G 1/2" M X 1/2" F WITH DOU-  
BLE SAFETY

Disponibile nelle finiture:

Available in the following finishes:

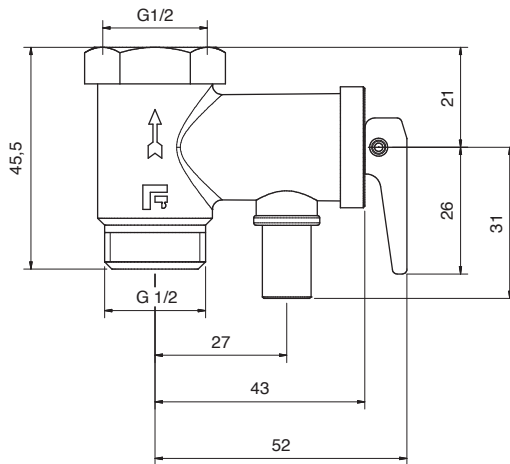


Chrome



Brass

Art. 0530



**IT\_ VALVOLA G 1/2" M X 1/2" F CON SCARICO MAGGIORATO, CON TUBETTO DI DRENAGGIO E CON LEVA**

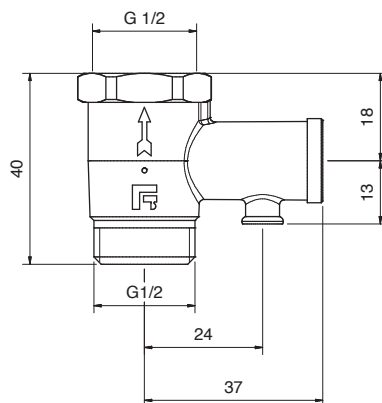
**EN\_ VALVE G 1/2" M X 1/2" F WITH OVER-SIZED DRAIN, DRAIN PIPE AND LEVER**

**Disponibile nelle finiture:**

Available in the following finishes:



Art. 0540



**IT\_ VALVOLA G 1/2" M X 1/2" F NON NICHELATA INTERNAMENTE**

**EN\_ VALVE G 1/2" M X 1/2" F NOT NICKEL PLATED INTERNALLY**

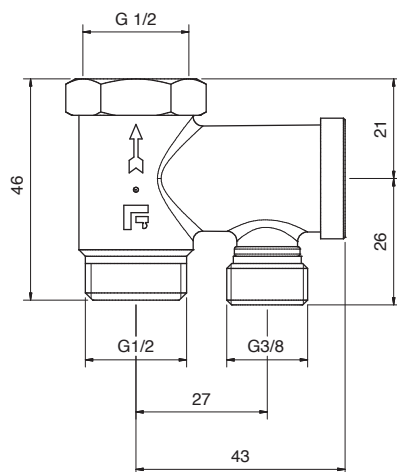
**Disponibile nelle finiture:**

Available in the following finishes:



Chrome / Brass

Art. 0550



**IT\_ VALVOLA G 1/2" M X 1/2" F CON  
SCARICO MAGGIORATO E CON  
TUBETTO DI DRENAGGIO G 3/8" M**

**EN\_ VALVE G 1/2" M X 1/2" F WITH OVER-  
SIZED DRAIN AND DRAIN PIPE G 3/8" M**

**Disponibile nelle finiture:**

Available in the following finishes:

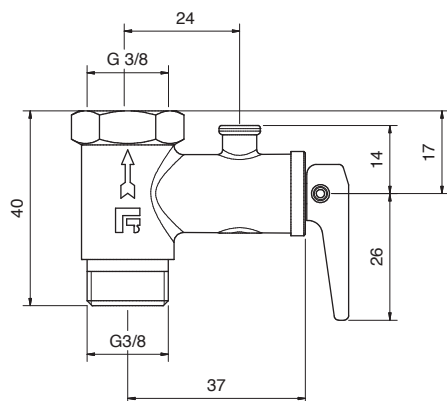


Chrome



Brass

Art. 0560



**IT\_ VALVOLA G 3/8" M X 3/8" F CON  
SCARICO INVERTITO E CON LEVA**

**EN\_ VALVE G 3/8" M X 3/8" F WITH  
INVERTED DRAIN AND LEVER**

**Disponibile nelle finiture:**

Available in the following finishes:

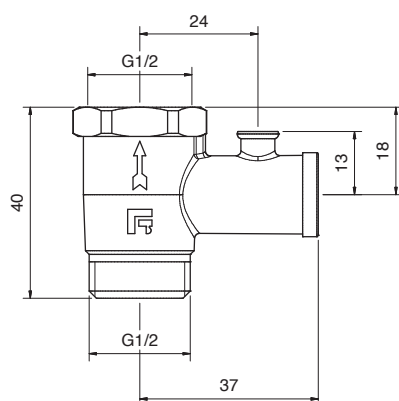


Chrome



Brass

Art. 0570



**IT\_ VALVOLA G 1/2" M X 1/2" F CON  
SCARICO INVERTITO**

**EN\_ VALVE G 1/2" M X 1/2" F WITH  
INVERTED DRAIN**

**Disponibile nelle finiture:**

Available in the following finishes:



Chrome



Brass



## Plurima

Plurima

### Descrizione

Description

**IT\_** Dispositivi atti a prevenire le sovrappressioni su scaldacqua elettrici ad accumulo, che vengono installati sulla mandata dell'acqua. Come dice il nome stesso, permettono una pluralità di utilizzi, in quanto provvisti di una connessione che consente il collegamento a dispositivi supplementari.

Le **valvole Plurima con leva** sono atte allo svuotamento manuale dello scaldacqua. La leva è fissata con un **efficace sistema antimanomissione**. Il **Rivetto** garantisce la massima sicurezza impedendo, infatti, la rimozione della leva stessa dal prodotto.

**EN\_** Devices used to prevent over-pressure on electric storage heaters that are installed on water outlets. As the name says, it allows for multiple uses as they have a fitting that allows for additional devices to be connected.

**Plurima valves with levers** are suitable for the manual draining of water heaters. The lever is fixed with an **effective anti-tampering system**. The **Rivet** ensures utmost safety by preventing the removal of the lever from the product.



### Caratteristiche costruttive

Construction characteristics

**Temperatura di funzionamento:** min 4°C max 100°C

*Operating temperature: min 4°C max 100°C*

**Range di taratura:** standard 8,5 bar ± 1

*Calibration range: standard 8.5 bar ± 1*

**Fluido d'impiego:** H<sub>2</sub>O

*Operating fluid: H<sub>2</sub>O*

### Design

Design

**Connessione supplementare:** consente il collegamento di vari dispositivi aggiuntivi.

*Additional fitting: it allows the connection of various additional devices.*

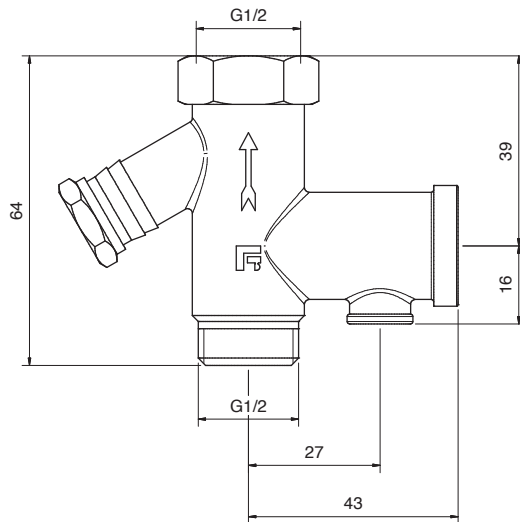
**Logo "Lr":** il nostro marchio riconosciuto in tutto il mondo come sinonimo di qualità ed efficienza.

*"Lr" logo: our brand is recognised worldwide as synonym for quality and efficiency.*

**Made in Italy:** tutti i prodotti Ritmonio sono progettati e realizzati esclusivamente in Italia.

*Made in Italy: all Ritmonio's products are designed and built exclusively in Italy.*

Art. 0580



IT\_ VALVOLA PLURIMA G 1/2" M x 1/2" F

EN\_ VALVE PLURIMA G 1/2" M X 1/2" F

Disponibile nelle finiture:  
Available in the following finishes:

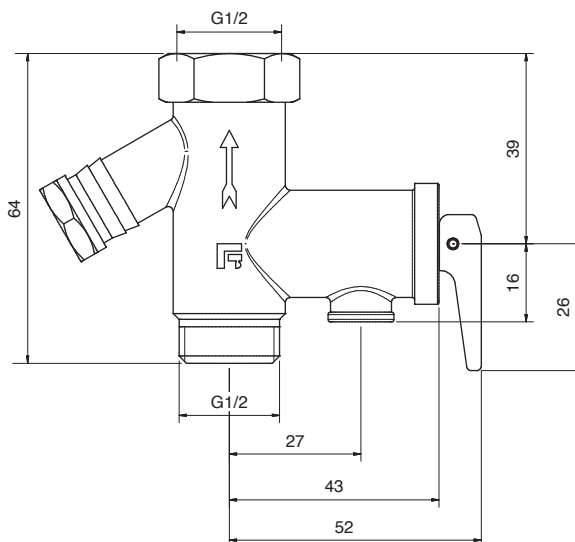


Chrome



Brass

Art. 0590



IT\_ VALVOLA PLURIMA G 1/2" M x 1/2" F  
CON LEVA

EN\_ PLURIMA VALVE G 1/2" M X 1/2" F  
WITH LEVER

Disponibile nelle finiture:  
Available in the following finishes:



Chrome



Brass

## Impiego della Valvola Plurima

### Use of Plurima Valves

#### Descrizione

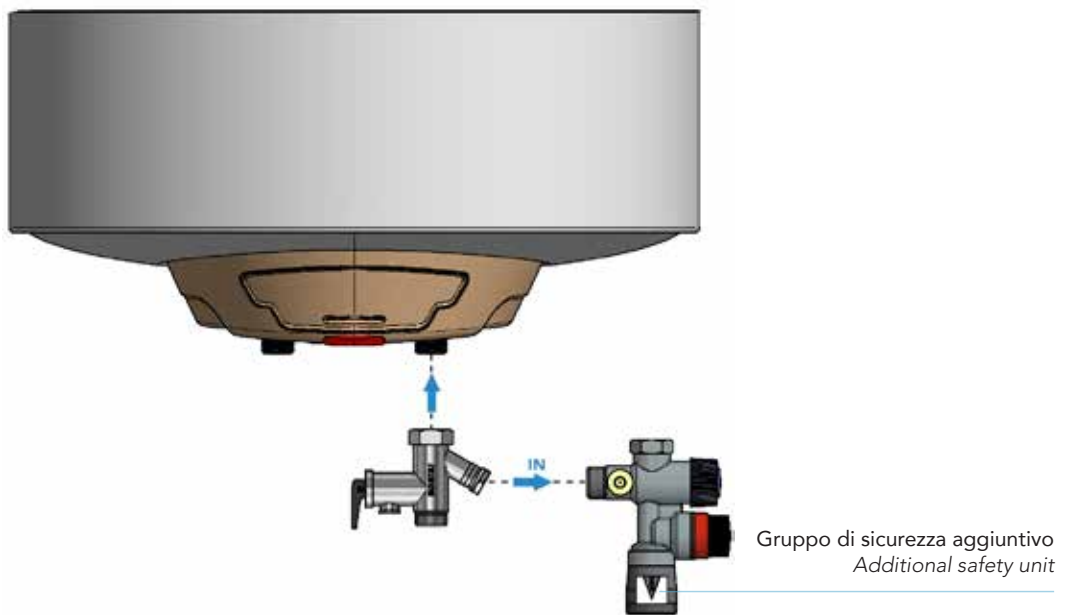
#### Description

**IT\_** Le valvole Plurima, come dice il nome stesso, permettono una pluralità di utilizzi:

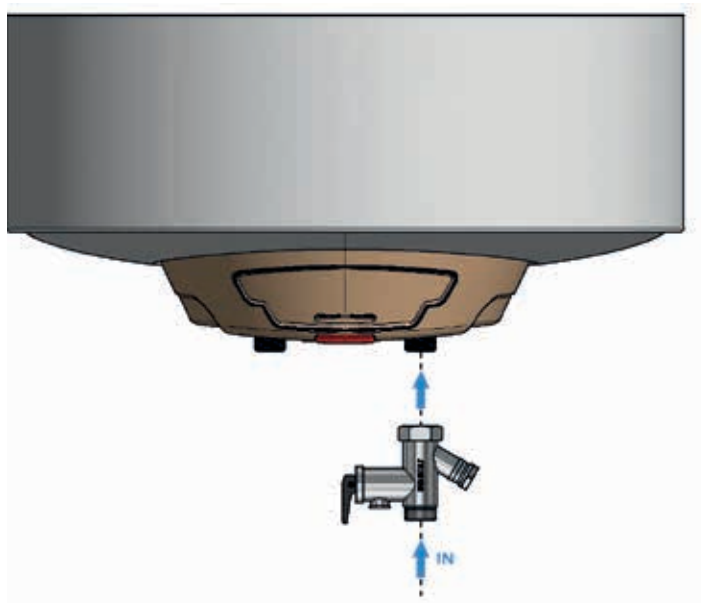
**EN\_** As the name suggests, Plurima valves allow for a multiple range of uses:

- 1) Possono essere connesse ad un gruppo idraulico o gruppo di sicurezza aggiuntivo / They may be connected to an additional hydraulic unit or safety unit.
- 2) Possono essere connesse ad altri dispositivi secondo necessità / They may be connected to other devices if required.

1)



2)







## Top

Top

### Descrizione

Description

**IT\_** Dispositivi atti a prevenire le sovrappressioni su scaldacqua elettrici ad accumulo, che vengono installati sulla parte superiore dello scaldacqua.

Le **valvole Top con leva** sono atte allo svuotamento manuale dello scaldacqua. La leva è fissata con un **efficace sistema antimanomissione**. Il **Rivetto** garantisce la massima sicurezza impedendo, infatti, la rimozione della leva stessa dal prodotto.

**EN\_** Devices used to prevent over-pressure on electric storage heaters that are installed on the upper part of water heaters.

**Top valves with levers** are suitable for the manual draining of water heaters. The lever is fixed with an **effective anti-tampering system**. The **Rivet** ensures utmost safety by preventing the removal of the lever from the product.



### Caratteristiche costruttive

Construction characteristics

**Temperatura di funzionamento:** min 4°C max 100°C  
*Operating temperature: min 4°C max 100°C*

**Range di taratura:** standard 8,5 bar ± 1  
*Calibration range: standard 8.5 bar ± 1*

**Fluido d'impiego:** H<sub>2</sub>O  
*Operating fluid: H<sub>2</sub>O*

### Design

Design

**Scarico:** la categoria delle Valvole Top permette di avere diverse tipologie di scarico. Tra queste c'è la possibilità di avere lo scarico in posizione verticale.

*Drain: the category of Top Valves allows for various types of drains. Among these, there is the possibility of having the drain in vertical position.*

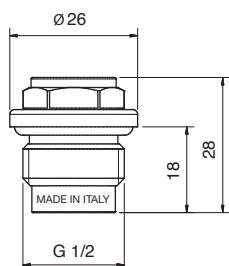
**Logo "Lr":** il nostro marchio riconosciuto in tutto il mondo come sinonimo di qualità ed efficienza.

*"Lr" logo: our brand is recognised worldwide as synonym for quality and efficiency.*

**Made in Italy:** tutti i prodotti Ritmonio sono progettati e realizzati esclusivamente in Italia.

*Made in Italy: all Ritmonio's products are designed and built exclusively in Italy.*

Art. 0610



IT\_ VALVOLA G 1/2" M

EN\_ VALVE G 1/2" M

**Disponibile nelle finiture:**

Available in the following finishes:



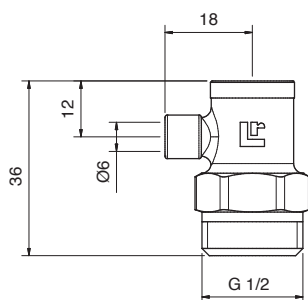
Chrome



Brass

● **Modello S.A.S.O. / S.A.S.O. Model**

Art. 0630



IT\_ VALVOLA G 1/2" M CON ATTACCO  
DI SCARICO

EN\_ VALVE G 1/2" M WITH DRAIN FITTING

**Disponibile nelle finiture:**

Available in the following finishes:



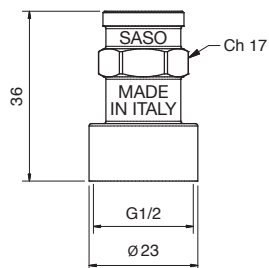
Chrome



Brass

● **Modello S.A.S.O. / S.A.S.O. Model**

Art. 0640



IT\_ VALVOLA G 1/2" F

EN\_ VALVE G 1/2" F

**Disponibile nelle finiture:**

Available in the following finishes:



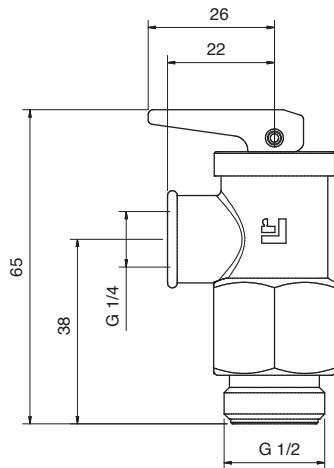
Chrome



Brass

● **Modello S.A.S.O. / S.A.S.O. Model**

Art. 0660



**IT\_ VALVOLA G 1/2" M CON SCARICO  
MAGGIORATO E CON LEVA**

**EN\_ VALVE G 1/2" M WITH OVERSIZED  
DRAIN AND LEVER**

**Disponibile nelle finiture:**

*Available in the following finishes:*



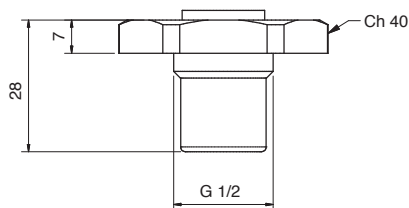
Chrome



Brass

● **Modello S.A.S.O. / S.A.S.O. Model**

Art. 0670



**IT\_ VALVOLA G 1/2" CH40**

**EN\_ VALVE G 1/2" CH40**

**Disponibile nelle finiture:**

*Available in the following finishes:*



Chrome



Brass



## Valvole realizzate in accordo alla norma EN 1489

Valves built in accordance with EN 1489 standard

### Descrizione

#### Description

**IT\_** Dispositivi, realizzati in accordo alla norma EN 1489, atti a prevenire le sovrappressioni su scaldacqua elettrici ad accumulo, che vengono installati sulla mandata dell'acqua.

**EN\_** Devices built in accordance with EN 1489 standard, suitable for preventing over-pressure on electric storage heaters that are installed on water outlets.



### Caratteristiche costruttive

#### Construction characteristics

**Temperatura di funzionamento:** min 4°C max 100°C

*Operating temperature: min 4°C max 100°C*

**Range di taratura:** standard 8,5 bar  $\pm$  1

*Calibration range: standard 8.5 bar  $\pm$  1*

**Fluido d'impiego:** H<sub>2</sub>O

*Operating fluid: H<sub>2</sub>O*

### Design

#### Design

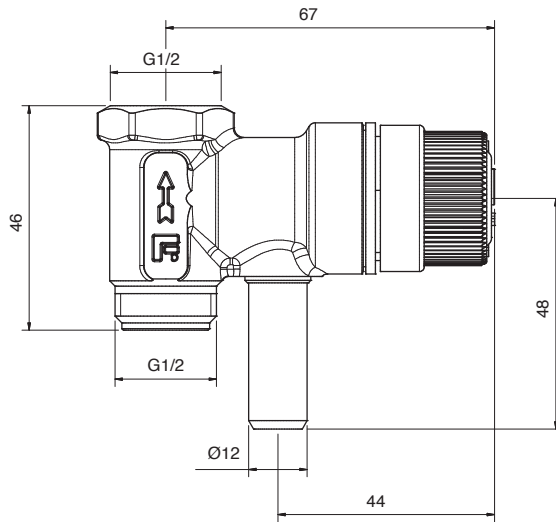
**Logo "Lr":** il nostro marchio riconosciuto in tutto il mondo come sinonimo di qualità ed efficienza.

*"Lr" logo: our brand is recognised worldwide as synonym for quality and efficiency.*

**Made in Italy:** tutti i prodotti Ritmonio sono progettati e realizzati esclusivamente in Italia.

*Made in Italy: all Ritmonio's products are designed and built exclusively in Italy.*

## Art. 2010



IT\_ VALVOLA EN1489 G 1/2" M x 1/2" F

EN\_ VALVE EN1489 G 1/2" M x 1/2" F

**Disponibile nelle finiture:**

Available in the following finishes:

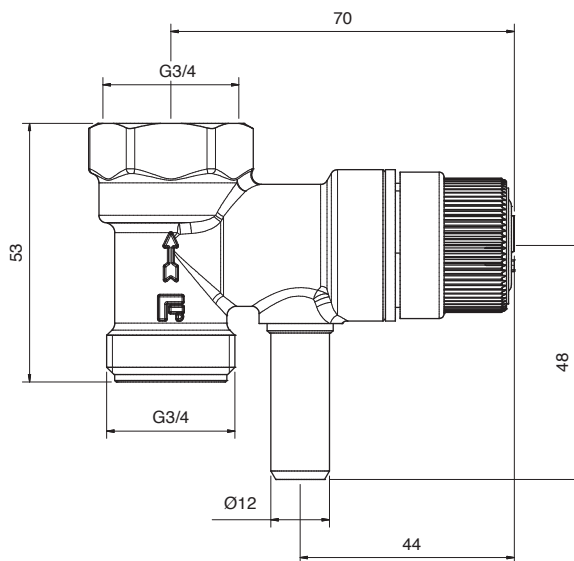


Chrome



Brass

## Art. 2110



IT\_ VALVOLA EN1489 G 3/4" M x 3/4" F

EN\_ VALVE EN1489 G 3/4" M X 3/4" F

**Disponibile nelle finiture:**

Available in the following finishes:



Chrome



Brass







## Valvole Custom

### Custom valves

#### Descrizione

#### Description

**IT\_** Ritmonio vuole essere un partner che fa la differenza. Per questa ragione negli anni ha sviluppato e investito molto nei sistemi di personalizzazione dei suoi prodotti. Le valvole Custom rappresentano l'impegno costante nella soddisfazione totale del cliente. Il dipartimento di progettazione è sempre a disposizione per trovare e realizzare le soluzioni tecniche che meglio soddisfino ciascuna esigenza.

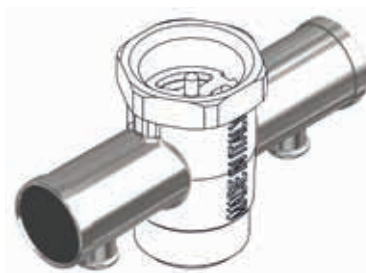
**EN\_** Ritmonio strives to be a partner that makes a difference. For this purpose, the company has developed and made major investments in the customisation of its products. Custom valves represent the constant commitment in fully satisfying the customer. The planning department is always at the customer's disposal to find and come up with technical solutions that best meet the customer's needs.

#### Alcuni esempi di customizzazione:

Some customisation examples:



**IT\_** VALVOLA CON SCARICO INVERTITO  
**EN\_** VALVE WITH INVERTED DRAIN



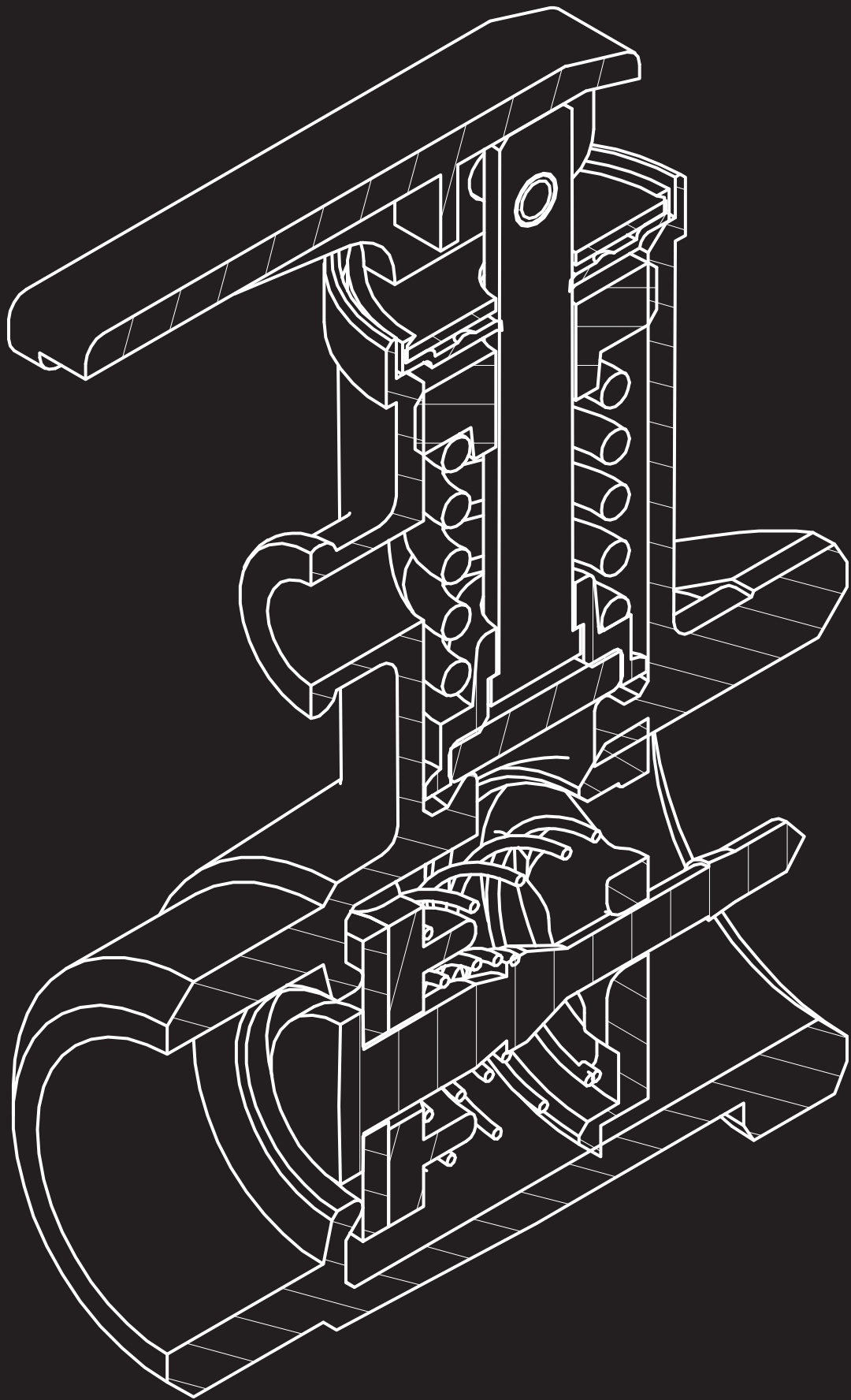
**IT\_** VALVOLA A DOPPIA SICUREZZA  
**EN\_** VALVE WITH DOUBLE SAFETY



**IT\_** VALVOLA CON TUBETTO DI DRENAGGIO  
**EN\_** VALVE WITH DRAIN PIPE

**IT\_ La tua valvola su misura.**

**EN\_ Your customised valve.**





## Tipologia **CONNESSIONI** / Type **FITTINGS**

|    |  |
|----|--|
| 1  | FILETTATURA G1/2" M x 3/4" F IN FINITURA BRASS / THREAD G1/2" M x 3/4" F WITH BRASS FINISH       |
| 2  | FILETTATURA G1/2" M x 3/4" F / THREAD G1/2" M x 3/4" F   |
| 3  | FILETTATURA G1/2" M x 1/2" F PER VALVOLA PLURIMA / THREAD G1/2" M x 1/2" F FOR PLURIMA VALVE     |
| 4  | FILETTATURA G1/2" M x 1/2" F PER VALVOLA VERTICALE / THREAD G1/2" M x 1/2" F FOR VERTICAL VALVE  |
| 5  | FILETTATURA G1/2" M x 1/2" F CON SCARICO INVERTITO / THREAD G1/2" M x 1/2" F WITH INVERTED DRAIN |
| 12 | FILETTATURA G1/2" M x 1/2" F / THREAD G1/2" M x 1/2" F   |
| 13 | FILETTATURA G1/2" M x 1/2" F IN FINITURA BRASS / THREAD G1/2" M x 1/2" F WITH BRASS FINISH       |
| 34 | FILETTATURA G3/4" M x 3/4" F / THREAD G3/4" M x 3/4" F   |
| 35 | FILETTATURA G3/4" M x 3/4" F IN FINITURA BRASS / THREAD G3/4" M x 3/4" F WITH BRASS FINISH       |
| 36 | FILETTATURA 3/4-14NPT M x 3/4-14NPT F / THREAD 3/4-14NPT M x 3/4-14NPT F                         |
| 38 | FILETTATURA G3/8" M x 3/8" F / THREAD G3/8" M x 3/8" F   |
| 39 | FILETTATURA G3/8" M x 3/8" F CON SCARICO INVERTITO / THREAD G3/8" M x 3/8" F WITH INVERTED DRAIN |
| 70 | FILETTATURA G1" F x 1" F / THREAD G1" F x 1" F   |
| S2 | FILETTATURA G1/2" F PER VALVOLA TOP / THREAD G1/2" F FOR TOP VALVE                               |
| S3 | FILETTATURA G1/2" M PER VALVOLA TOP / THREAD G1/2" M FOR TOP VALVE                               |
| S6 | FILETTATURA G1/2" M PER VALVOLA TOP CON ATTACCO / THREAD G1/2" M FOR TOP VALVE WITH FITTING      |

## Tipologia **DISPOSITIVO DI CONTROLLO DEL FLUSSO** / Type **FLOW CONTROL DEVICE**

|    |  |
|----|--|
| -- | SENZA DISPOSITIVO DI CONTROLLO DEL FLUSSO / WITHOUT FLOW CONTROL DEVICE  |
| 51 | DISPOSITIVO DI RITORNO PER VALVOLA G3/8" MF / RETURN DEVICE FOR VALVE G3/8" MF   |
| 54 | DISPOSITIVO DI RITORNO PER VALVOLA G1/2" MF E G3/4" MF CON APERTURA 0,05 BAR<br>RETURN DEVICE FOR VALVE G1/2" MF AND G3/4" M WITH OPENING 0.05 BAR                     |
| 66 | DISPOSITIVO DI NON RITORNO PER VALVOLA G1/2" MF E G3/4" MF CON CHIODINO IN OTTONE<br>NON-RETURN DEVICE FOR VALVE G1/2" MF AND G3/4" MF WITH BRASS NEEDLE               |
| 67 | DISPOSITIVO DI NON RITORNO PER VALVOLA G1/2" MF E G3/4" MF CON CHIODINO IN MATERIALE PLASTICO<br>NON-RETURN DEVICE FOR VALVE G1/2" MF AND G3/4" MF WITH PLASTIC NEEDLE |
| 70 | DISPOSITIVO DI RITORNO PER VALVOLA G1" FF / RETURN DEVICE FOR VALVE G1" FF   |
| 77 | DISPOSITIVO DI NON RITORNO A SFERA / BALL NON-RETURN DEVICE  |
| 89 | DISPOSITIVO DI RITORNO PER VALVOLA G1/2" MF E G3/4" MF CON APERTURA 0,1 BAR<br>RETURN DEVICE FOR VALVE G1/2" MF AND G3/4" MF WITH OPENING 0.1 BAR                      |
| 99 | DISPOSITIVO DI RITORNO PER VALVOLA G1/2" MF E G3/4" MF CON CHIODINO IN OTTONE<br>NON-RETURN DEVICE FOR VALVE G1/2" MF AND G3/4" MF WITH BRASS NEEDLE                   |

## Tipologia **DISPOSITIVO DI SICUREZZA** / Type **SAFETY DEVICE**

|    |  |
|----|--|
| 11 | DISPOSITIVO DI SICUREZZA PER VALVOLE BOTTOM / SAFETY DEVICE FOR BOTTOM VALVES  |
| 22 | DISPOSITIVO DI SICUREZZA PER VALVOLE BOTTOM MAGGIORATE / SAFETY DEVICE FOR OVERSIZED BOTTOM VALVES   |
| 33 | DISPOSITIVO DI SICUREZZA PER VALVOLE CON LEVA / SAFETY DEVICE FOR VALVES WITH LEVER  |
| 35 | DISPOSITIVO DI SICUREZZA PER VALVOLE CON LEVA E SISTEMA ANTISPRUZZO<br>SAFETY DEVICE FOR VALVES WITH LEVER AND ANTI-DROP SYSTEM                      |
| 44 | DISPOSITIVO DI SICUREZZA PER VALVOLE MAGGIORATE CON LEVA / SAFETY DEVICE FOR OVERSIZED VALVES WITH LEVER   |
| 45 | DISPOSITIVO DI SICUREZZA PER VALVOLE MAGGIORATE CON LEVA E SISTEMA ANTISPRUZZO<br>SAFETY DEVICE FOR OVERSIZED VALVES WITH LEVER AND ANTI-DROP SYSTEM |
| MN | DISPOSITIVO DI SICUREZZA PER VALVOLE EN1489 / SAFETY DEVICE FOR VALVES EN1489  |
| S1 | DISPOSITIVO DI SICUREZZA PER VALVOLE TOP / SAFETY DEVICE FOR TOP VALVES  |
| S2 | DISPOSITIVO DI SICUREZZA PER VALVOLE TOP MAGGIORATE / SAFETY DEVICE FOR OVERSIZED TOP VALVES   |

## Tipologia **TARATURA** / Type **CALIBRATION**

|     |          |
|-----|----------|
| 100 | 10 BAR   |
| 105 | 10,5 BAR |
| 110 | 11 BAR   |
| 150 | 1,5 BAR  |
| 250 | 2,5 BAR  |
| 300 | 3 BAR    |
| 350 | 3,5 BAR  |
| 400 | 4 BAR    |
| 500 | 5 BAR    |
| 550 | 5,5 BAR  |
| 600 | 6 BAR    |
| 630 | 6,3 BAR  |
| 640 | 6,4 BAR  |
| 650 | 6,5 BAR  |
| 660 | 6,6 BAR  |
| 700 | 7 BAR    |
| 730 | 7,3 BAR  |
| 750 | 7,5 BAR  |
| 800 | 8 BAR    |
| 830 | 8,3 BAR  |
| 850 | 8,5 BAR  |
| 870 | 8,7 BAR  |
| 880 | 8,8 BAR  |
| 900 | 9 BAR    |
| 920 | 9,2 BAR  |
| 930 | 9,3 BAR  |
| 950 | 9,5 BAR  |
| 970 | 9,7 BAR  |

## Tipologia **TOLLERANZA** / Type **TOLERANCE**

|    |           |
|----|-----------|
| 05 | ± 0,5 BAR |
| 07 | ± 0,7 BAR |
| 10 | ± 1 BAR   |

## Tipologia **PERSONALIZZAZIONI** / Type **CUSTOMISATIONS**

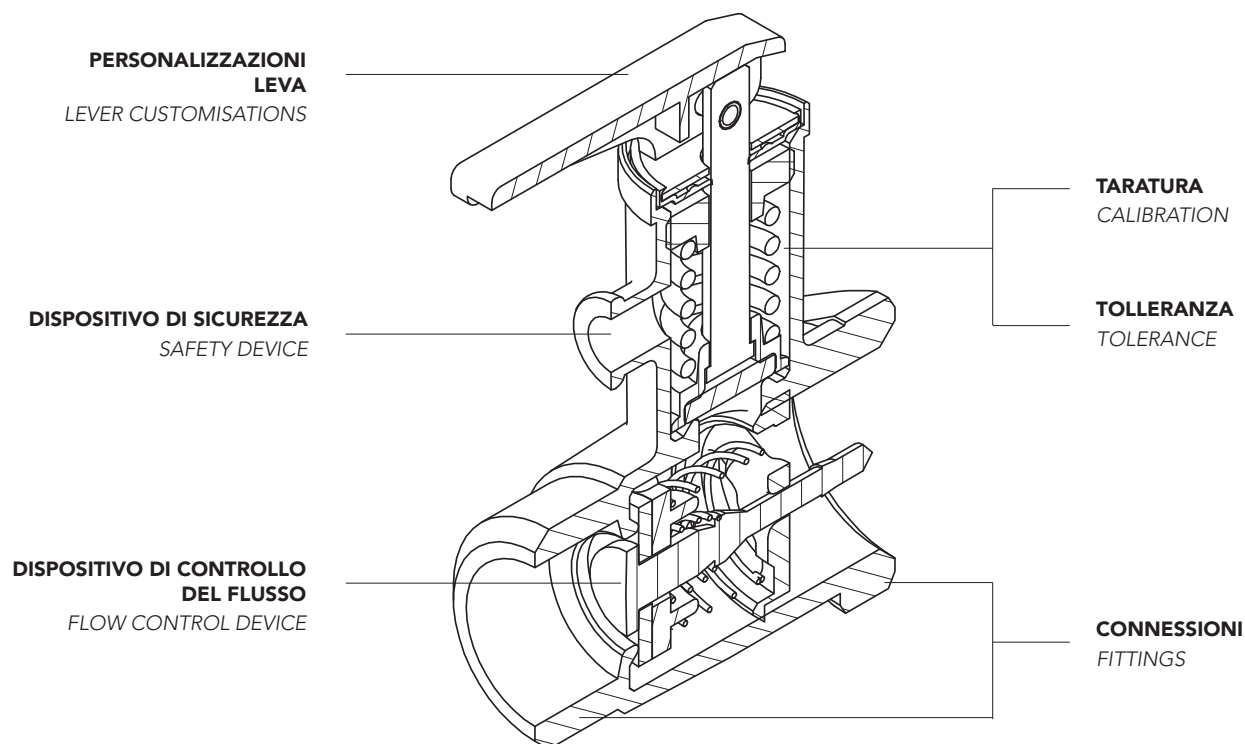
|    |  |
|----|--|
| A0 | TUBETTO DI DRENAGGIO / DRAIN PIPE                        |
| D0 | DISCHETTO NERO / BLACK DISK                              |
| D1 | DISCHETTO GRIGIO / GREY DISK                             |
| D2 | DISCHETTO GIALLO / YELLOW DISK                           |
| D3 | DISCHETTO VERDE / GREEN DISK                             |
| D4 | DISCHETTO BLU / BLUE DISK                                |
| D5 | DISCHETTO ROSSO / RED DISK                               |
| D7 | DISCHETTO INOX CON FORO / STAINLESS STEEL DISK WITH HOLE |
| L0 | LEVA GRIGIA / GREY LEVER                                 |
| L1 | LEVA NERA / BLACK LEVER                                  |
| L2 | LEVA BIANCA / WHITE LEVER                                |
| L3 | LEVA GIALLA / YELLOW LEVER                               |
| L4 | LEVA ROSSA / RED LEVER                                   |
| L5 | LEVA VERDE / GREEN LEVER                                 |
| L6 | LEVA BLU / BLUE LEVER                                    |

## Tipologia **TIPOLOGIA D'IMBALLO** / Type **OF PACKAGING**

|    |   |
|----|---|
| 00 | SCATOLA TIPO 3 CON LOGO RITMONIO SENZA SACCHETTI / BOX TYPE 3 WITH RITMONIO LOGO WITHOUT BAGS |
| 01 | SCATOLA TIPO 3 CON LOGO RITMONIO / BOX TYPE 3 WITH RITMONIO LOGO                              |
| 02 | SCATOLA TIPO 3 SENZA LOGO / BOX TYPE 3 WITHOUT LOGO   |
| 03 | SCATOLA TIPO 4 CON LOGO RITMONIO / BOX TYPE 4 WITH RITMONIO LOGO                              |

## Configuratore \*

Configurator



Esempio di codice / Code example:



**\*Qualsiasi configurazione deve essere prima verificata con personale Ritmonio / \*Any configuration must be checked first by Ritmonio staff**

**IT\_** Per Ritmonio non esistono realizzazioni impossibili. Se fra le nostre linee non avete trovato un prodotto che soddisfi a pieno tutte le vostre specifiche tecniche, mediante l'apposito configuratore potrete creare il vostro personale dispositivo.

**EN\_** For Ritmonio everything is possible. If you have not found a product in our range that fully meets your specific technical needs, we can create a customised device thanks to a special configurator.

Componete qui il vostro codice \*

*Complete your code here \**

VS#

\* il codice deve essere composto da 15 caratteri

*\* the code must consist of 15 characters*

Eventuali annotazioni:

*Annotations:*

---

---

---

---

---

---

---

---

---

---





● **Company profile**  
*Company profile*

● **Valvole contro le sovrapressioni**  
*Safety valves*

● **RAME**  
*Copper*

● **Ottone**  
*Brass*

● **Alluminio**  
*Aluminium*

● **Acciaio inox**  
*Stainless steel*



# RAME

## COPPER

### CAMPI D'IMPIEGO

*FIELDS OF APPLICATION*

**HVACR**  
(RISCALDAMENTO, VENTILAZIONE,  
CONDIZIONAMENTO, REFRIGERAZIONE)

*HVACR*  
(HEATING, VENTILATION, AIR  
CONDITIONING, COOLING)

**AUTOMOTIVE**  
*AUTOMOTIVE*

**SPECIALI SU RICHIESTA**  
*SPECIAL PRODUCTS  
ON REQUEST*



## INTRODUZIONE AL SETTORE INTRODUCTION TO THE SECTOR



**IT\_ Ritmonio** può contare, grazie ad una solida esperienza nel settore maturata in oltre 70 anni di storia e una costante propulsione alla ricerca e all'innovazione tecnologica, su un importante know-how nella produzione di prodotti quali collettori, tubazioni e distributori destinati alle industrie del riscaldamento idrosanitario, del condizionamento, della refrigerazione, dell'automotive e su un dipartimento tecnico altamente qualificato. Ogni prodotto richiesto è studiato insieme al cliente: dalla progettazione e verifica di fattibilità, alla prototipazione, alla realizzazione delle attrezzature necessarie a supporto della lavorazione.

**EN\_ Ritmonio** can count on a solid experience in the sector gained in over 70 years with a constant drive for research and technological innovation on a major know-how in the production of products, such as collectors, piping and distributors destined for industries of the heating and plumbing sectors, as well as the conditioning and cooling sector and the automotive industry, in addition to having a highly qualified technical department. Every requested product is studied along with the customer from the design and feasibility phase to the prototyping and realisation of the necessary equipment to support the process.

## **Diamo nuova forma alla Materia: il rame e le principali lavorazioni**

### *Giving a new shape to matter: copper and major processes*

**IT\_** Ritmonio si avvale di un ampio parco macchine ad elevata automazione grazie al quale riesce a soddisfare le esigenze produttive delle aziende di tutto il mondo con le quali collabora, sia nel settore del riscaldamento idrosanitario, che del condizionamento, della refrigerazione, dell'automotive e di altri campi più specifici su richiesta. Gli articoli prodotti ogni anno, collaudati e testati mediante attrezzature e apparecchiature tecnologiche sempre all'avanguardia, garantiscono elevati standard qualitativi.

**EN\_** Ritmonio relies on a large highly automated machine park in order to meet the production needs of worldwide companies with which it operates, both in the heating and plumbing sector, as well as the conditioning, cooling sector, in addition to the automotive industry and other more specific fields on request. The items produced every year are tested with cutting-edge equipment and technologies that guarantee high quality standards.

I prodotti subiscono lavorazioni differenti a seconda della tipologia. Di seguito sono riassunte le principali, in ordine alfabetico: Products are subject to different processes depending on their type. Below a summary of major processes in alphabetical order:

**ALLARGATURA/  
RASTREMATURA**  
WIDENING/NARROWING

**BOMBATURA PIANA**  
FLAT END-CLOSING

**CARTELLATURA**  
FLARING

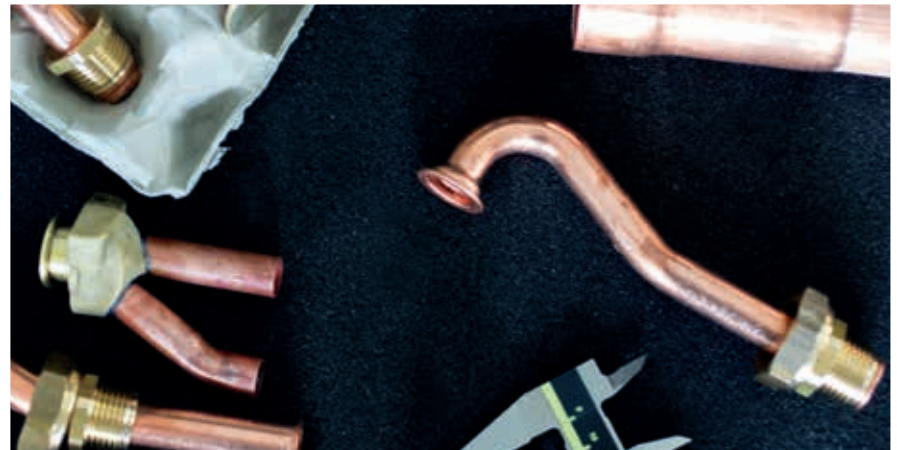
**COLLAUDO**  
TESTING

**CURVATURA**  
BENDING

**FORATURA E T-DRILL**  
DRILLING AND T-DRILL

**SALDOBRASATURA**  
BRAZING

**TAGLIO**  
CUTTING





## Allargatura / Rastrematura

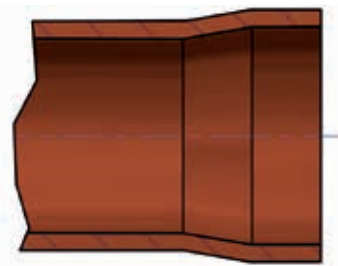
### Widening / Narrowing

#### Allargatura Widening

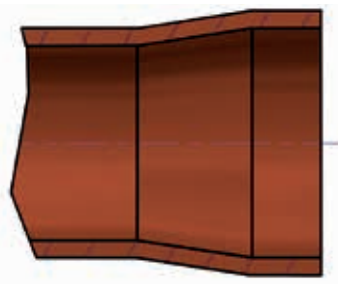
#### 1° passaggio 1st step



#### 2° passaggio 2nd step



#### 3° passaggio 3rd step



**IT\_** L'allargatura/rastrematura è un'operazione che consente di allargare e/o ridurre un tubo per deformazione dell'estremità, aumentandone o diminuendone il diametro di partenza.

**EN\_** Widening/Narrowing is an operation that consists in widening or reducing the size of a pipe by deforming its end part while increasing or decreasing the initial diameter.





## Bombatura Piana

### *Flat end-closing*

**IT\_** Operazione che consente di realizzare la chiusura delle estremità dei tubi, deformandole verso l'interno tramite utensili speciali rotanti.

**EN\_** An operation that allows the closing of the pipe ends by deforming them towards the inside through special rotating machine tools.

### **Bombatura Piana** *Flat end-closing*

#### **1° passaggio** *1st step*



#### **2° passaggio** *2nd step*



#### **3° passaggio** *3rd step*



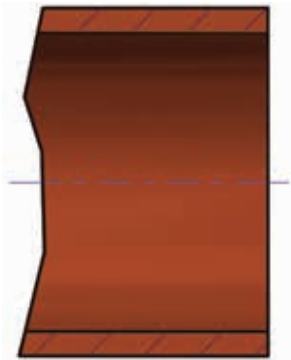


## Cartellatura

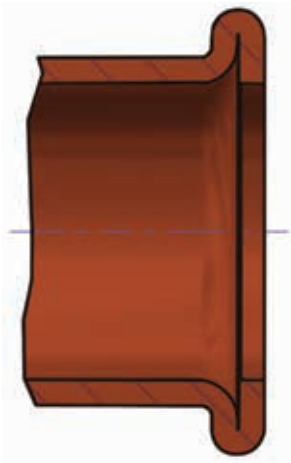
### Flaring

#### Cartellatura Flaring

#### 1° passaggio 1st step



#### 2° passaggio 2nd step



**IT\_** La cartellatura è un'operazione che permette di realizzare la deformazione di un tubo, in genere applicata alla sua estremità, come ad esempio la sede di una guarnizione di tenuta.

**EN\_** Flaring is an operation that allows for pipes to be deformed and is generally applied to an end of a pipe, as for example the housing of a sealing gasket.



## Collaudo Testing

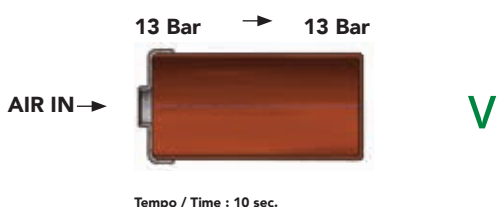
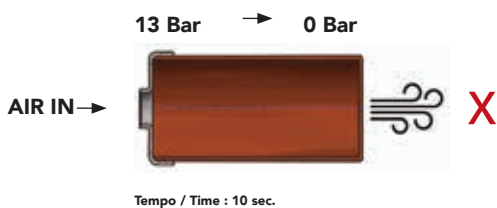
### Test di tenuta ad immersione in acqua Water submergence test



### Test di tipo a scoppio e a fatica Burst and fatigue testing



### Test di tenuta ad aria Air-tight test



**IT\_** Ritmonio è in grado di offrire, su richiesta cliente, i seguenti test di collaudo, rilasciando propri report tecnici; oppure, in caso di richieste specifiche, si avvale della collaborazione dei più accreditati laboratori.

**EN\_** Ritmonio is capable of offering the following tests upon request of customers thereby issuing own technical reports or for specific requests, Ritmonio relies on the collaboration of certified labs.

### Test di tenuta ad immersione in acqua Water submergence test

**IT\_** Il test di tenuta ad immersione in acqua è un metodo di controllo non distruttivo utilizzato per verificare la conformità di un giunto alla tenuta idraulica e pneumatica, tramite aria in pressione e immersione in acqua del giunto stesso. I vantaggi di questo test consistono nella possibilità di localizzare con precisione la perdita in tutti i particolari soggetti a saldatura.

**EN\_** The water submergence test is a non-destructive control method used to verify the conformity of a hydraulic seal joint by testing the joint with air pressure and water immersion. The benefits of this test consists in the possibility of accurately localising a leak in all the welded parts.

### Test di tipo a scoppio e a fatica Burst and fatigue testing

**IT\_** Test distruttivo che segue la norma UNI EN 14276-2 Attrezzature a pressione per sistemi di refrigerazione e pompe di calore.

**EN\_** Destructive test that complies with standard UNI EN 14276-2 Pressure equipment for refrigerating systems and heat pumps.

### Test di tenuta ad aria Air-tight test

**IT\_** Tale test verifica la tenuta pneumatica di un particolare tramite il controllo della variazione della pressione rilevata in un intervallo di tempo definito dalle specifiche del cliente.

**EN\_** This test ascertains the pneumatic tightness of a component by detecting the changes in pressure taken in a time interval defined by the customer's specifications.



## Curvatura Bending

### Curvatura Bending

#### 1° passaggio 1st step



#### 2° passaggio 2nd step



#### 3° passaggio 3rd step



**IT\_** Questo tipo di lavorazione è realizzato attraverso macchine automatiche per la curvatura di tubi.

**EN\_** This type of process is made through automated machines to bend pipes.

Due i sistemi / Two systems:

### Curvatura senz'anima Bending without core

**IT\_** Centri di curvatura CNC di ultima generazione eseguono un ciclo produttivo completo totalmente in automatico, partendo da tubi in bobina LWC.

**EN\_** Latest generation CNC bending centres conduct a production cycle that is complete and fully automated by starting from pipes in the LWC coil.

### Curvatura con anima Bending with core

**IT\_** Centri di curvatura CNC consentono di ottenere curve multi raggio destre e sinistre partendo da spezzoni di tubo.

**EN\_** CNC bending centres allow for multibeam right and left bends, starting from pipe sections.

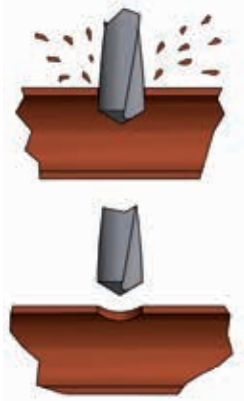




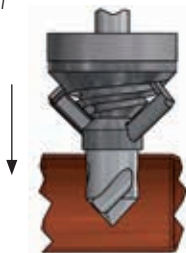
## Foratura e T-Drill

### Drilling and T-Drill

#### Foratura Drilling



#### T-Drill T-Drill



1° passaggio  
1st step



2° passaggio  
2nd step



3° passaggio  
3rd step

**IT\_** La lavorazione di foratura può essere eseguita in 2 differenti tipologie:  
**EN\_** Drillings can be made with 2 different methods:

#### Foratura Drilling

**IT\_** Forature singole e multiple sono realizzate su centri di lavoro che garantiscono un'elevata precisione.

**EN\_** Individual and multiple drillings are made on work centres that guarantee a high precision level.

#### T-Drill T-Drill

**IT\_** Il metodo T-Drill, invece, consente di eseguire la foratura del tubo ottenendo, per deformazione, un collare all'esterno del foro.

**EN\_** The T-Drill method allows for the drilling of pipes obtaining a collar outside the hole through deformation.

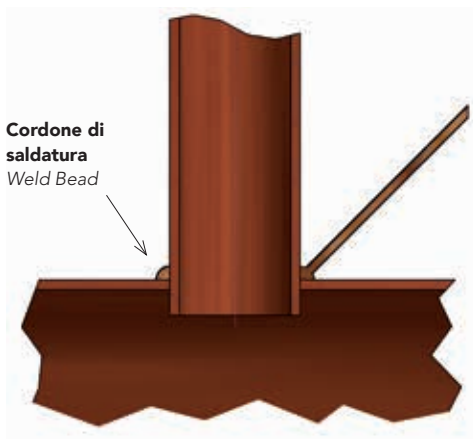


## Saldobrasatura

### Brazing

#### Saldobrasatura

Brazing

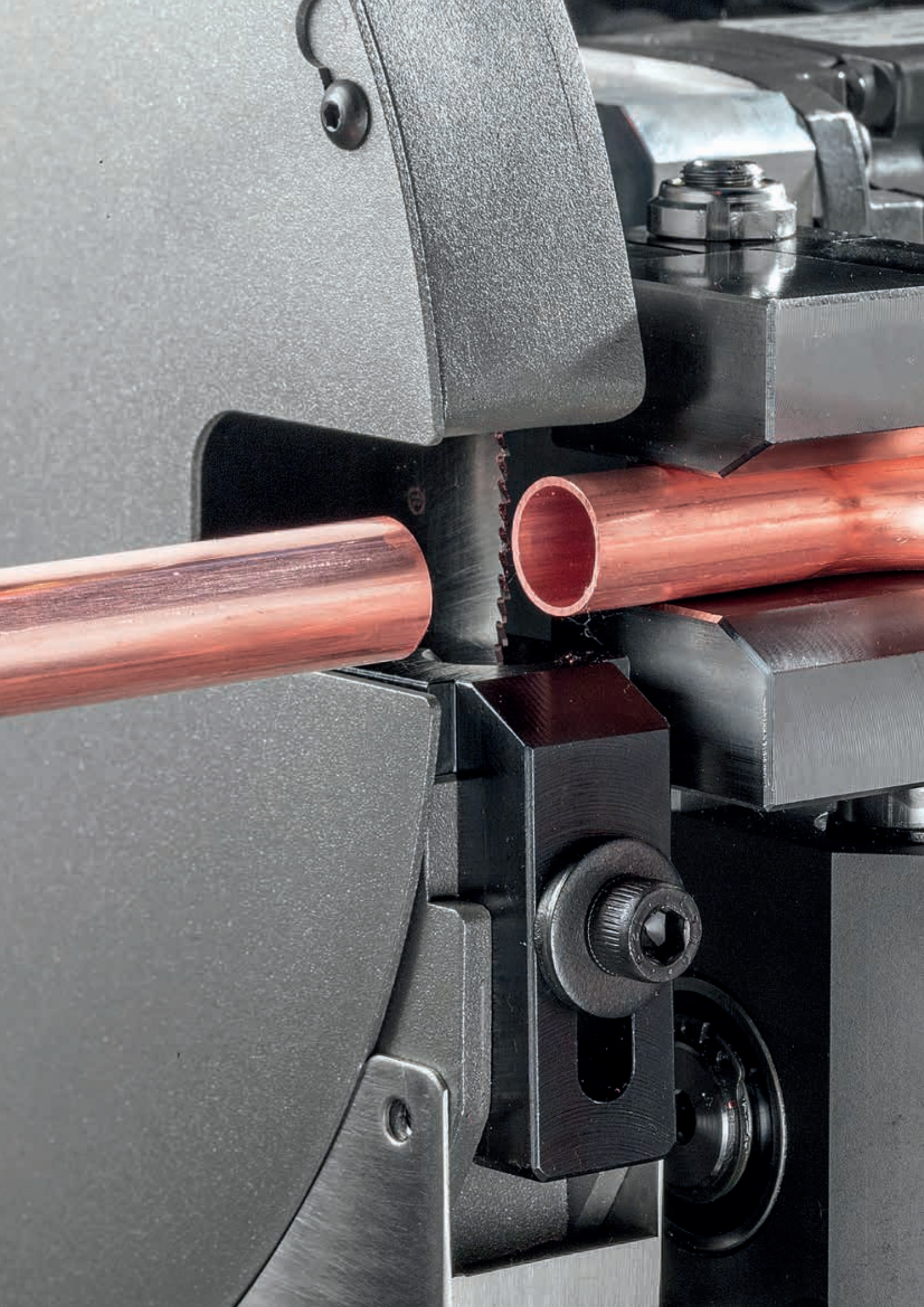


**IT\_ Ritmonio**, per ottenere un prodotto dagli elevati standard qualitativi e funzionali, si avvale di operatori addetti alla saldobrasatura certificati secondo le norme UNI EN ISO 13585, riconoscimento oggettivo della competenza del personale addetto.

La saldobrasatura è un processo che consente la giunzione permanente di materiali metallici che si basa sulla fusione e sulla solidificazione del solo materiale di apporto. La brasatura forte eseguita in Ritmonio permette la realizzazione di giunti tra materiali base simili o dissimili a temperature superiori ai 400° consentendo la fusione della lega brasante, lasciando però integri i materiali di base.

**EN\_ In order to obtain a high quality and functional product**, Ritmonio relies on operators who are certified to conduct brazing operations pursuant to standard UNI EN ISO 13585, objective recognition of the personnel's competence.

*Brazing is a process that allows for a permanent joining of metal materials and is based on fusion and on the solidification of only the weld material. Hard brazing conducted by Ritmonio allows the joining between base materials, similar or different, at temperatures of over 400° that allow the fusion of the brazing while leaving the base materials intact.*

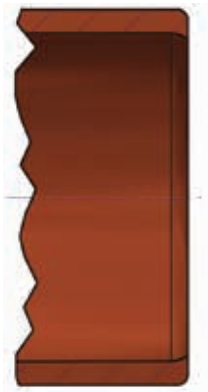


## Taglio Cutting

**Taglio a lama**  
*Blade cutting*



**Taglio orbitale**  
*Orbital cutting*



IT\_ Ritmonio può realizzare due tipologie di taglio.

EN\_ Ritmonio can conduct two types of cuttings.

- Taglio a lama / *Blade cutting*
- Taglio orbitale / *Orbital cutting*

Prodotto finale *\_End product*

**Nella vita di tutti i giorni**

*In everyday life*



### **HVACR**

*HVACR*

**IT\_** Sostenuti dalla nostra conoscenza sulla lavorazione del rame produciamo componenti per i nostri clienti presenti nel settore del riscaldamento, ventilazione, condizionamento e refrigerazione.

**EN\_** *Thanks to our knowledge in the machining of copper products, we are able of producing components for our customers present in the heating, ventilation, conditioning and cooling sector.*

78



### **AUTOMOTIVE**

*AUTOMOTIVE*

**IT\_** Anche nel settore dell'automotive, forniamo tubazioni che compongono i circuiti di climatizzazione.

**EN\_** *We also supply piping for the automotive sector for air conditioning circuits.*



## CAMPI DI IMPIEGO

FIELDS  
OF APPLICATION



### **SPECIALI SU RICHIESTA**

*SPECIAL PRODUCTS ON REQUEST*

**IT\_** Con una forte flessibilità produttiva e un accurato processo di co-design abbracciamo ogni esigenza richiesta dai nostri clienti.

**EN\_** Thanks to our high production flexibility and precise co-design process we are able to meet all of our customers' needs.













● **Company profile**

*Company profile*

● **Valvole contro le sovrapressioni**

*Safety valves*

● **Rame**

*Copper*

● **OTTONE**

*Brass*

● **Alluminio**

*Aluminium*

● **Acciaio inox**

*Stainless steel*



**Ritmonio**

# OTTONE

## BRASS

### CAMPI D'IMPIEGO

*FIELDS OF APPLICATION*

**HVACR**  
(RISCALDAMENTO, VENTILAZIONE,  
CONDIZIONAMENTO, REFRIGERAZIONE)

*HVACR*  
(HEATING, VENTILATION, AIR  
CONDITIONING, COOLING)

**SANITARIO**  
*SANITARY*

**AUTOMOTIVE**  
*AUTOMOTIVE*

**ELETTRODOMESTICI**  
*HOUSEHOLD APPLIANCES*

**ALTRI SU RICHIESTA**  
*OTHERS ON REQUEST*



## INTRODUZIONE AL SETTORE INTRODUCTION TO THE SECTOR



**IT\_ Ritmonio** produce un'ampia gamma di articoli in ottone su disegno cliente e O.E.M. (Original Equipment Manufacturer), ottenuta con macchine CNC, quali transfer, centri di lavoro e torni, fornendo soluzioni in co-engineering tramite evolute stazioni CAD CAM 3D. Il Dipartimento Tecnico/Ricerca e Sviluppo Ritmonio analizza attentamente le esigenze del cliente, che viene coinvolto in ogni fase del processo, assicurando alta confidenzialità e ottimizzazione dei costi nel rispetto delle caratteristiche tecniche e funzionali richieste.

**EN\_ Ritmonio** produces a wide range of brass items based on customers' designs and OEM (Original Equipment Manufacturer), thanks to the use of CNC machines, such as transfer, work centres and lathes while providing co-engineering solutions through advanced CAD CAM 3D stations. Ritmonio's Technical & Research and Development Division carefully analyses the demands of customers who are involved in every phase of the process ensuring high confidentiality and optimising the costs with respect to the technical and functional features requested.

**IT\_** Nei prodotti in ottone è contenuta in percentuale maggiore del 0,1% p/p, la seguente sostanza riportata nella Candidate List secondo l'aggiornamento del 27 Giugno 2018.

**EN\_** In brass products, it is contained, in a percentage higher than 0.1% w/w, the following substance reported in the Candidate List according to the update of 27 June 2018.

**Substance: Lead - Piombo**  
**CAS: 7439-92-1**  
**EINECS: 231-100-4**  
**List: SVHC**  
**Date of inclusion: 27/06/2018**

**IT\_** Rubinetterie Ritmonio Srl non è tenuta alla compilazione delle Schede di Sicurezza per questi articoli. Maggiori informazioni sul web all'indirizzo:  
<https://echa.europa.eu/it/candidate-list-table>

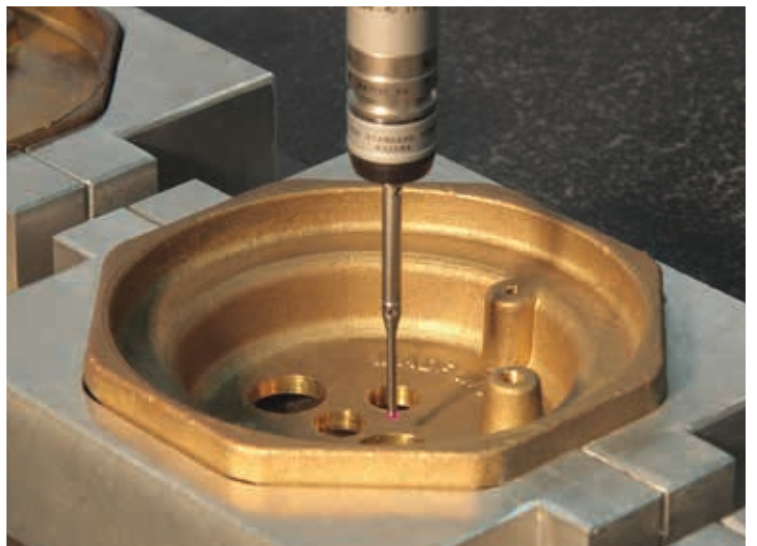
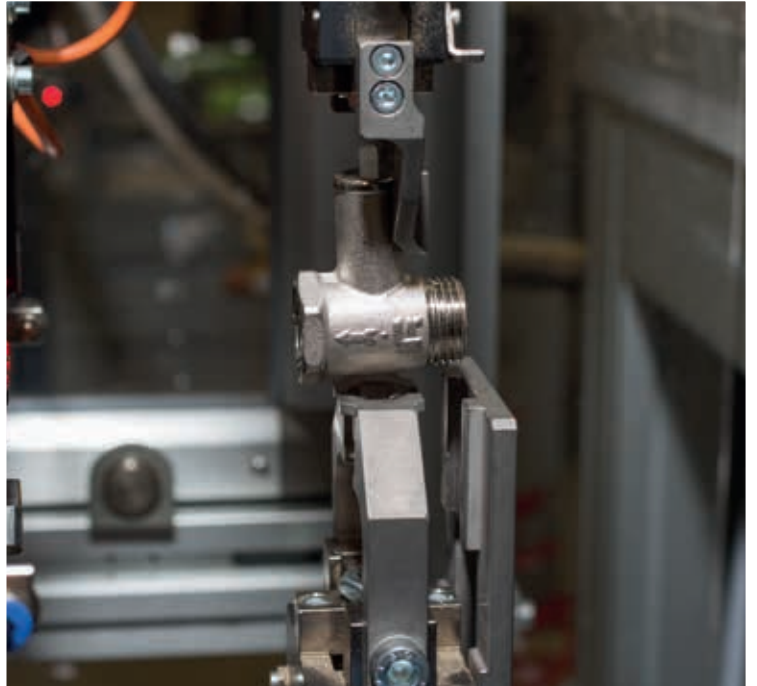
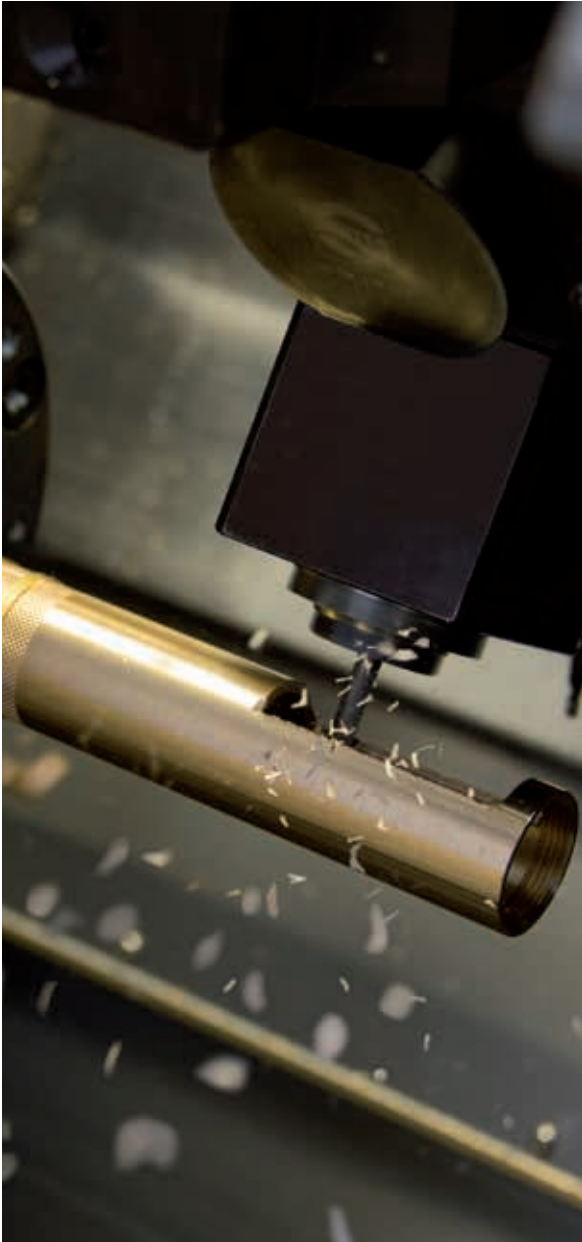
**EN\_** Rubinetterie Ritmonio Srl is not required to fill in the Safety Data Sheets for these items. For more information:  
<https://echa.europa.eu/it/candidate-list-table>



## Le fasi

*The phases*

- 
- STAMPAGGIO A CALDO**  
*HOT MOULDING*
  - FUSIONE**  
*CASTING*
  - LAVORAZIONI PER ASPORTAZIONE DI TRUCIOLO**  
*CHIP REMOVAL PROCESSES*
  - ASSEMBLAGGIO**  
*ASSEMBLY*
  - CONTROLLO E COLLAUDO**  
*CHECKS AND INSPECTIONS*





## Stampaggio a caldo

### *Hot moulding*

**IT\_** Ritmonio collabora con fornitori certificati che utilizzano efficaci protocolli ed esaminano costantemente la qualità del prodotto. Presse completamente automatizzate con potenze fino a diverse centinaia di tonnellate consentono di soddisfare qualsiasi esigenza di prodotti in ottone con un peso variabile compreso tra qualche decina di grammo e kilogrammo. La tipologia dei particolari varia dai prodotti pieni fino a quelli alleggeriti e più complessi.

**EN\_** *Ritmonio cooperates with certified suppliers that use efficient protocols and constantly examine the quality of products. Fully automated presses with powers up to several thousand of tons that meet the demands of any brass product with variable weight ranging between several tens of grams or kilograms. The type of particulars vary from full products to lightened products and complex products.*

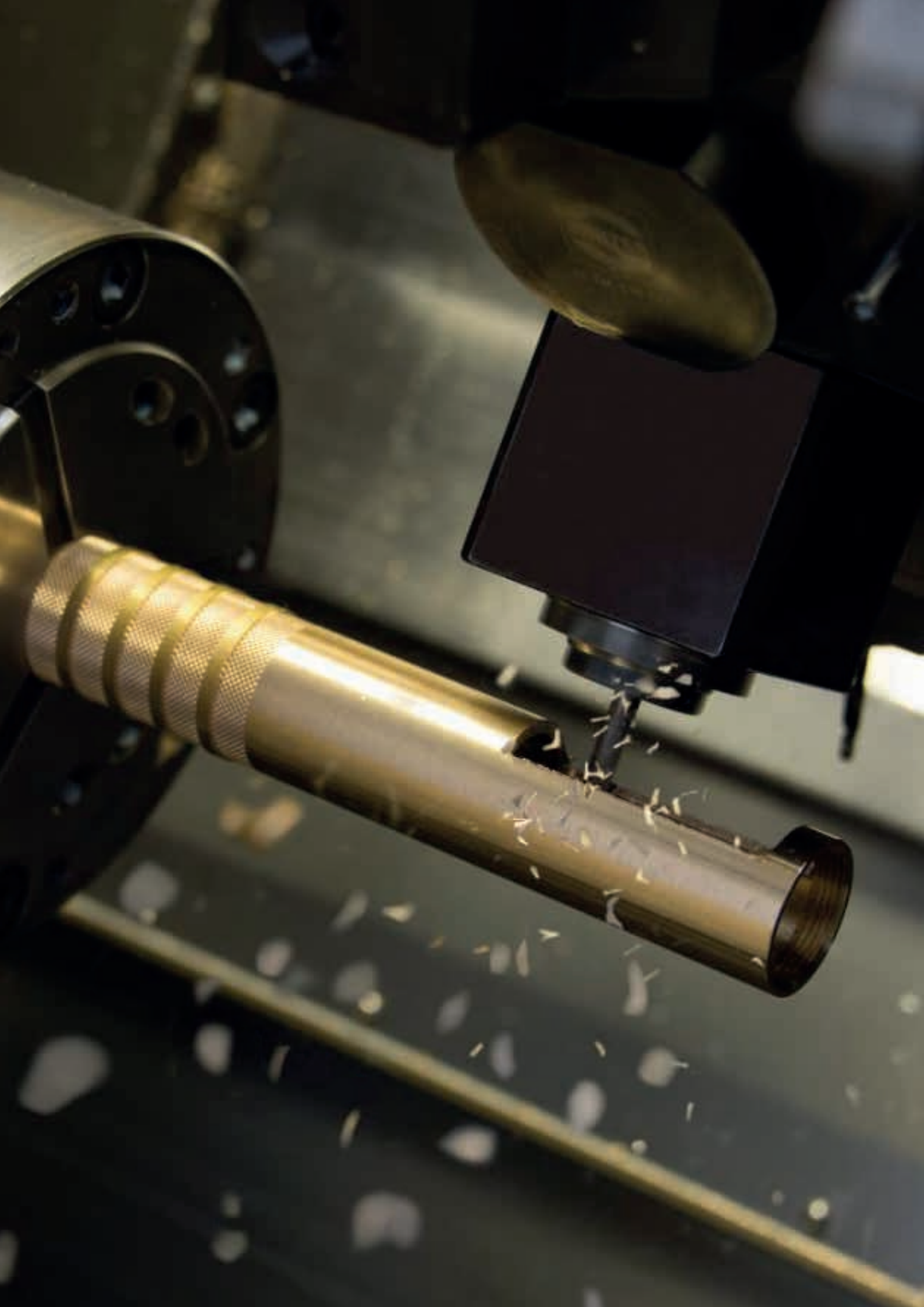


## Fusione

### Casting

**IT\_** Il metodo utilizzato per questo tipo di lavorazione è quello della fusione in conchiglia per gravità e a bassa pressione. Alti livelli qualitativi permettono la realizzazione di articoli complessi.

**EN\_** *The method used for this type of process consists in shell moulding casting by gravity and at low pressure. High quality levels allow for the realisation of complex products.*



## Lavorazioni per asportazione di truciolo

### *Chip removal processes*

**IT\_** L'azienda dispone di macchinari CNC di differenti tipologie, scelte a seconda delle esigenze di lavorazione.

**EN\_** *The company counts on CNC machines of different types, chosen according to the processing needs.*

#### Transfer

##### *Transfer*

**IT\_** Macchine utensili multistazione indicate per lotti elevati.

**EN\_** *Multi-station machine tools suitable for high lots.*

#### Centri di Lavoro Flessibili

##### *Flexible working centres*

**IT\_** Centri di lavoro adatti a volumi medio-bassi e piccoli lotti di particolari complessi. Si tratta, infatti, di una tipologia di macchina che punta su flessibilità e tempi di set-up ridotti al minimo.

**EN\_** *Work centres suitable for handling mid-low volumes as well as small lots of complex items. In fact, this is a type of machine that strives for flexibility and for reducing setup times to a minimum.*

#### Torni

##### *Lathes*

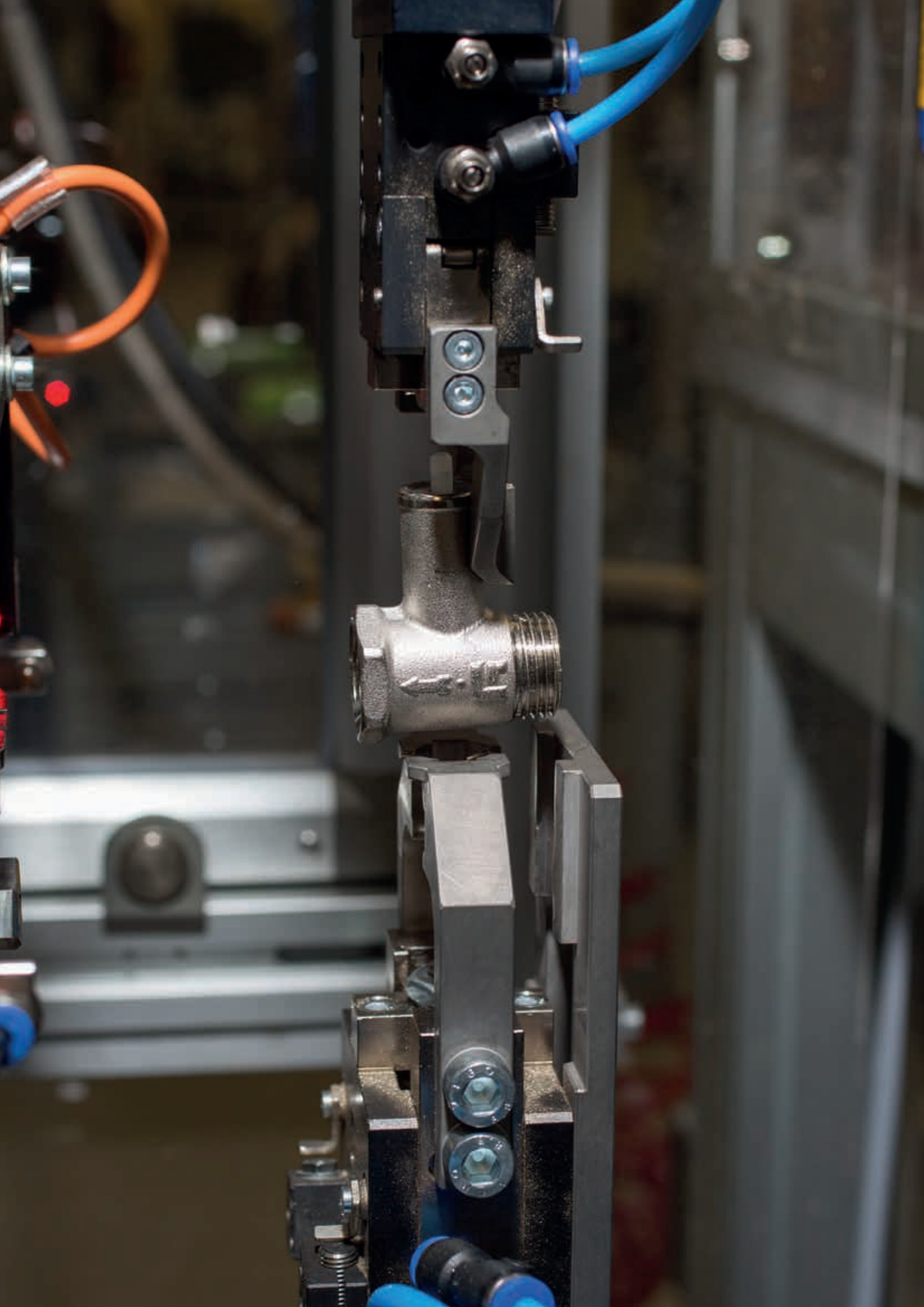
**IT\_** Partendo da barre trafilate di varie dimensioni, Ritmonio è in grado di fornire articoli torniti con macchinari ad alta tecnologia e precisione.

**EN\_** *Starting from drawn bars of various sizes, Ritmonio is capable of supplying products turned with high precision machinery.*

**IT\_** Le macchine sono dotate di carico robotizzato o di caricatori automatici.

**EN\_** *The machines are fitted with robotised loading or automatic unloaders.*



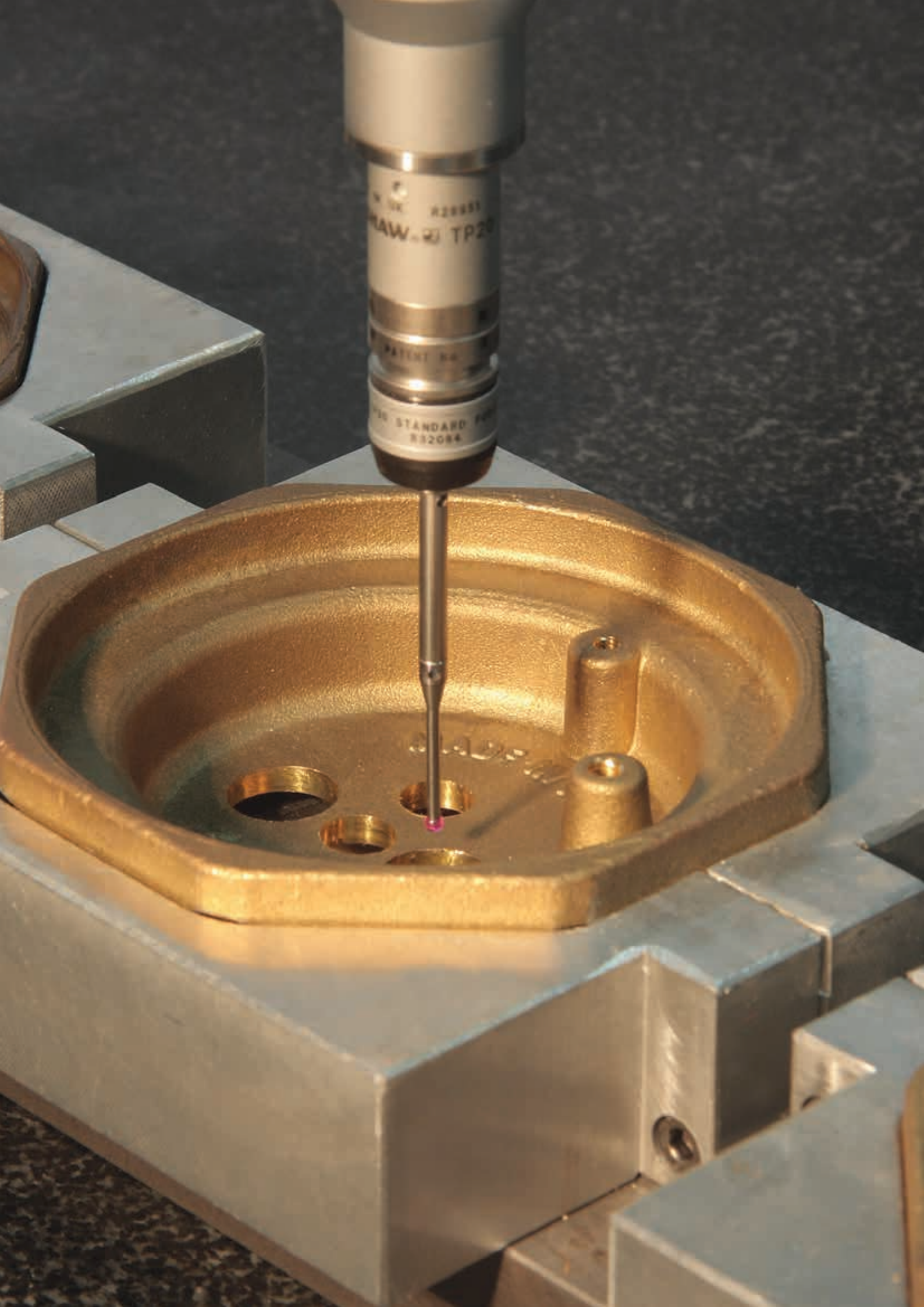


## Assemblaggio

### *Assembly*

**IT\_** Grazie all'esperienza maturata nel settore, sono forniti assemblaggi meccanici di componenti aggiuntivi, che possono essere realizzati sia manualmente per fornire elevati livelli di controllo e accuratezza grazie a personale specializzato, oppure, in automatico mediante l'utilizzo di un parco macchine in continuo rinnovo e studiato appositamente per eseguire un perfetto processo di assemblaggio.

**EN\_** *Thanks to the experience gained in the sector, mechanical assembling of additional components are supplied and can be made manually to ensure a high level of control and precision thanks to specialised staff or can be made automatically through the constant use of a machine park, renewed and studied especially to ensure a perfect assembly process.*



## Controllo e collaudo

### *Checks and inspections*

**IT\_** Le varie fasi di lavorazione sono attentamente monitorate da personale qualificato che controlla il prodotto nel rispetto delle specifiche richieste dal cliente. Inoltre, Ritmonio dispone di differenti sistemi di misura e collaudo, dai più semplici ai più complessi, una sala metrologica attrezzata con un centro di misura 3D e un software di controllo qualità.

**EN\_** *The various processing phases are carefully monitored by qualified staff who ensure the compliance of the products with the respective customer's specifications. Moreover, Ritmonio relies on different measurement and inspection systems, from the simplest to more sophisticated, a metrological room equipped with a 3D measuring centre and quality control software.*

Prodotto finale *\_End product*

**Nella vita di tutti i giorni**

*In everyday life*



## **HVACR**

*HVACR*

**IT\_** Sostenuti dalla nostra conoscenza sulla lavorazione del ottone produciamo componenti per i nostri clienti presenti nel settore del riscaldamento, ventilazione, condizionamento e refrigerazione.

**EN\_** *Thanks to our knowledge in the machining of brass products, we are able of producing components for our customers present in the heating, ventilation, conditioning and cooling sector.*



## **AUTOMOTIVE**

*AUTOMOTIVE*

**IT\_** Anche nel settore dell'automotive forniamo raccordi per la climatizzazione secondo specifiche cliente.

**EN\_** *We also supply connections for the automotive sector for air conditioning on customer specifications.*



## CAMPI DI IMPIEGO

### FIELDS OF APPLICATION



#### **ELETTRODOMESTICI** HOUSEHOLD APPLIANCES

**IT\_** Articoli personalizzati realizzati per clienti operanti nel settore alimentare. Su richiesta si possono eseguire trattamenti superficiali di finitura e/o galvanici che conferiscono idoneità alimentare.

**EN\_** *Personalised articles made for customers operating in the food sector. On request surface finishing treatments can be performed and/or galvanic treatments which provide suitability for food contact.*



#### **SANITARIO** SANITARY

**IT\_** Articoli realizzati secondo specifiche cliente, destinati all'assemblaggio di rubinetteria sanitaria.

**EN\_** *Articles made on customer specifications for the assembly of sanitary taps.*

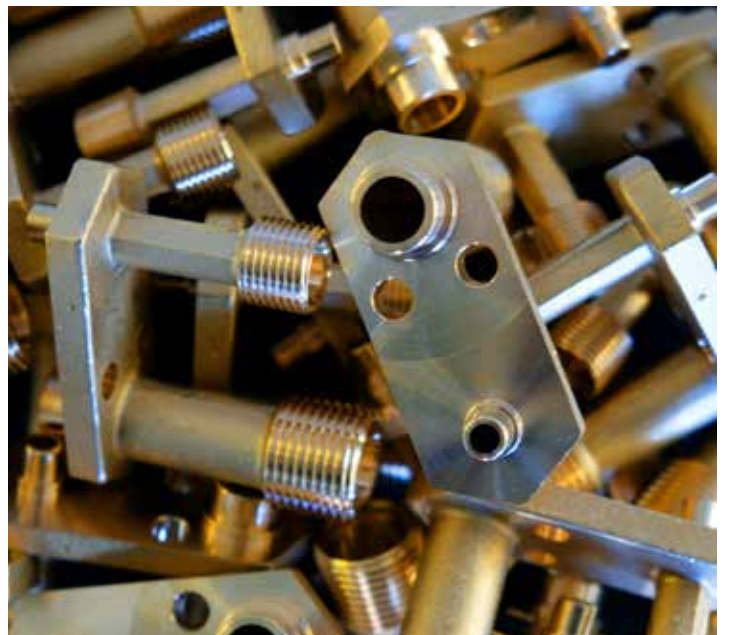


#### **SPECIALI SU RICHIESTA** SPECIAL PRODUCTS ON REQUEST

**IT\_** Con una forte flessibilità produttiva e un accurato processo di co-design abbracciamo ogni esigenza richiesta dai nostri clienti.

**EN\_** *Thanks to our high production flexibility and precise co-design process we are able to meet all of our customers' needs.*









● **Company profile**

*Company profile*

● **Valvole contro le sovrapressioni**

*Safety valves*

● **Rame**

*Copper*

● **Ottone**

*Brass*

● **ALLUMINIO**

*Aluminium*

● **Acciaio inox**

*Stainless steel*



**Ritmonio**

# ALLUMINIO

## ALUMINIUM

### CAMPI D'IMPIEGO

*FIELDS OF APPLICATION*

**AUTOMOTIVE**  
*AUTOMOTIVE*

**ALTRI SU RICHIESTA**  
*OTHERS ON REQUEST*



## INTRODUZIONE AL SETTORE INTRODUCTION TO THE SECTOR



**IT\_** La filosofia aziendale è da sempre orientata verso la più alta flessibilità produttiva garantendo alla clientela la massima affidabilità. Parallelamente alle produzioni storiche, Ritmonio è in grado di offrire la sua consolidata gamma prodotti anche in alluminio, materiale che si è diffuso nel campo dell'automotive e in altri settori.

**EN\_** *The company's philosophy has always been directed towards greater productivity while guaranteeing customers utmost reliability. Alongside the historical productions, Ritmonio is capable of offering its consolidated range of products in aluminium, a material that is widespread in the automotive industry, as well as in other sectors.*

Prodotto finale *\_End product*

**Nella vita di tutti i giorni**

*In everyday life*



**IT\_** Accompagniamo da anni i nostri consolidati clienti nello sviluppo dei loro progetti.

**EN\_** *We have helped all our consolidated customers in developing their projects through the years.*

### **AUTOMOTIVE** *AUTOMOTIVE*

**IT\_** Anche nel settore dell'automotive, forniamo tubazioni che compongono i circuiti di climatizzazione.

**EN\_** *We also supply piping for the automotive sector for air conditioning circuits.*



### **SPECIALI SU RICHIESTA** *SPECIAL PRODUCTS ON REQUEST*

**IT\_** Con una forte flessibilità produttiva e un accurato processo di co-design abbracciamo ogni esigenza richiesta dai nostri clienti.

**EN\_** *Thanks to our high production flexibility and precise co-design process we are able to meet all of our customers' needs.*





● **Company profile**

*Company profile*

● **Valvole contro le sovrappressioni**

*Safety valves*

● **Rame**

*Copper*

● **Ottone**

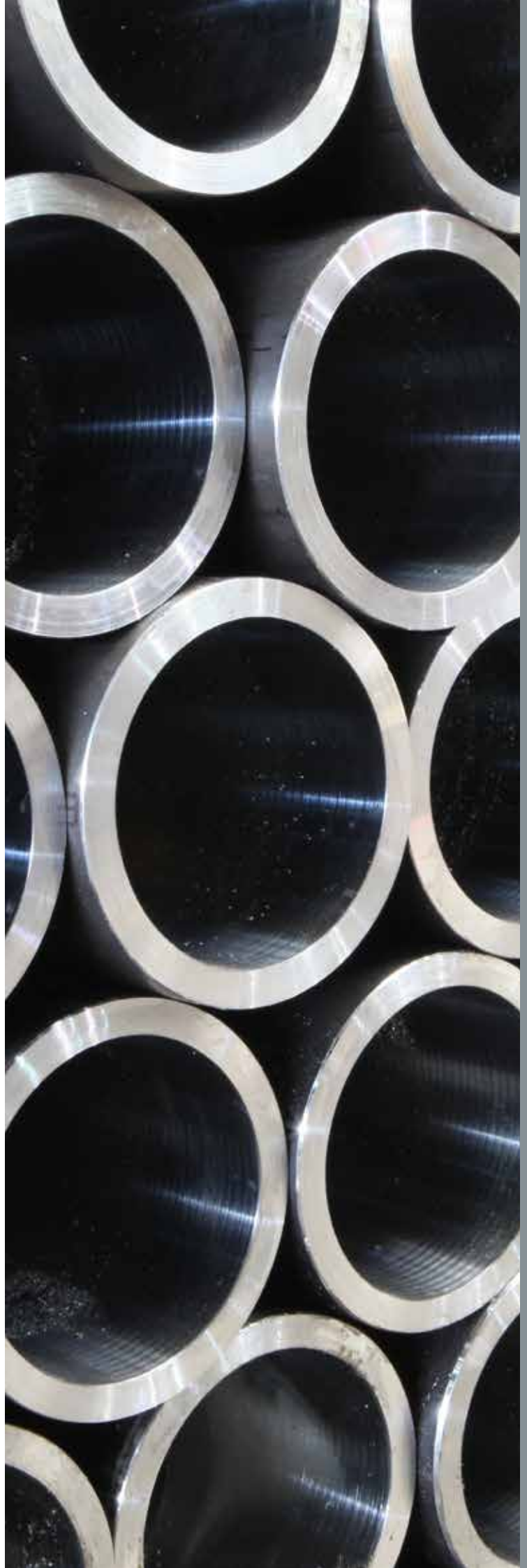
*Brass*

● **Alluminio**

*Aluminium*

● **ACCIAIO INOX**

*Stainless steel*



**Ritmonio**



# ACCIAIO INOX

## STAINLESS STEEL

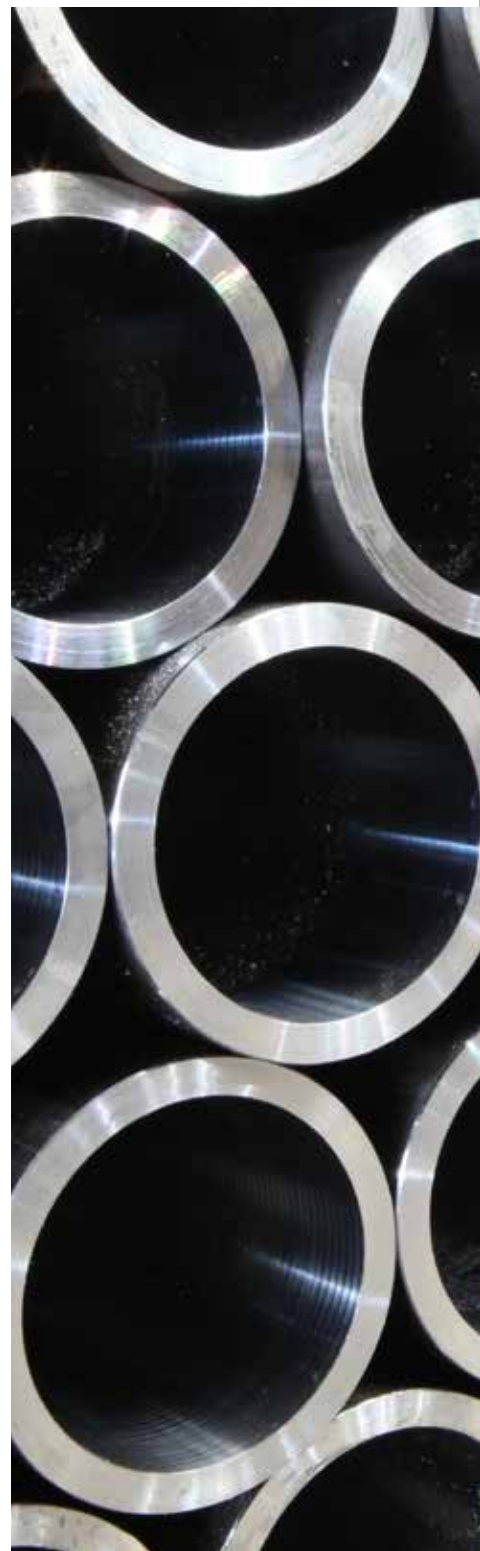
### CAMPI D'IMPIEGO

*FIELDS OF APPLICATION*

**SANITARIO**  
*SANITARY*

**PED (PICCOLO  
ELETTRODOMESTICO)**  
*SMALL DOMESTIC APPLIANCES  
MARKET*

**ALTRI SU RICHIESTA**  
*OTHERS ON REQUEST*



## INTRODUZIONE AL SETTORE INTRODUCTION TO THE SECTOR



**IT\_ Ritmonio** realizza lavorazioni su tubi e componenti in acciaio inossidabile destinati a vari settori commerciali, soprattutto quello sanitario e del piccolo elettrodomestico. Questo materiale viene spesso utilizzato per la realizzazione di articoli che trovano impiego nel settore alimentare.

**EN\_ Ritmonio** conducts machining operations on pipes and stainless steel components intended for the various business sectors, especially the sanitary sector and the small domestic appliances market. This material is often used to build items that are used in the food industry.

Prodotto finale *\_End product*

**Nella vita di tutti i giorni**

*In everyday life*



**IT\_** Accompagniamo da anni i nostri consolidati clienti nello sviluppo dei loro progetti.

**EN\_** *We have helped all our consolidated customers in developing their projects through the years.*

**PED (PICCOLO ELETTRODOMESTICO)**  
*SMALL DOMESTIC APPLIANCES MARKET*

**IT\_** Articoli personalizzati realizzati per clienti operanti nel settore alimentare. Su richiesta si possono eseguire trattamenti superficiali di finitura e/o galvanici che conferiscono idoneità alimentare.

**EN\_** *Personalised articles made for customers operating in the food sector. On request surface finishing treatments can be performed and/or galvanic treatments which provide suitability for food contact.*



**SANITARIO**  
*SANITARY*

**IT\_** Articoli realizzati secondo specifiche cliente, destinati all'assemblaggio di rubinetteria sanitaria.

**EN\_** *Articles made on customer specifications for the assembly of sanitary taps.*



## CAMPI DI IMPIEGO

FIELDS  
OF APPLICATION



### **SPECIALI SU RICHIESTA** *SPECIAL PRODUCTS ON REQUEST*

**IT\_** Con una forte flessibilità produttiva e un accurato processo di co-design abbracciamo ogni esigenza richiesta dai nostri clienti.

**EN\_** Thanks to our high production flexibility and precise co-design process we are able to meet all of our customers' needs.



### **SPECIALI SU RICHIESTA** *SPECIAL PRODUCTS ON REQUEST*

**IT\_** Articoli personalizzati realizzati per clienti operanti nel settore alimentare, generalmente utilizzate per la refrigerazione delle bevande.

**EN\_** Personalised articles made for customers operating in the food sector, generally used for beverage refrigeration.





## CONDIZIONI GENERALI DI VENDITA

Le presenti Condizioni Generali di Vendita disciplinano la vendita all'ingrosso dei prodotti tra RUBINETTERIE RITMONIO (di seguito "RITMONIO") e il cliente (di seguito "Acquirente"). L'invio di un ordine presuppone la piena accettazione da parte dell'Acquirente delle presenti Condizioni Generali di Vendita.

**1. Prodotti:** il materiale informativo (cataloghi illustrativi, listini prezzi ed altro materiale promozionale) presentato da RITMONIO ha valore meramente indicativo della tipologia dei prodotti che possono essere modificati senza preavviso in qualsiasi momento. Il materiale informativo viene predisposto da RITMONIO in buona fede per garantire la correttezza delle informazioni e, pertanto, RITMONIO non sarà responsabile per eventuali errori.

**2. Ordine:** gli Ordini dovranno essere inviati per iscritto al seguente indirizzo email [comm@ritmonio.it](mailto:comm@ritmonio.it) indicando ogni singolo prodotto che si intenderà visto e piaciuto con il relativo prezzo di acquisto. Eventuali modificazioni e/o cancellazioni dovranno essere comunicate per iscritto entro il termine di 8 giorni dalla ricezione dell'ordine e confermate sempre per iscritto da RITMONIO. I prezzi sono indicati in Euro al netto di IVA e comprendono il costo degli imballaggi. RITMONIO non è responsabile per eventuali errori in mancanza di ordine scritto.

**3. Conclusione del contratto:** il contratto di vendita si perfeziona al momento della conferma dell'ordine da parte di RITMONIO.

**4. Pagamento del prezzo:** l'Acquirente dovrà effettuare a RITMONIO il pagamento del prezzo netto nelle modalità concordate ed indicate nella fattura. Il mancato o ritardato pagamento del prezzo comporta l'automatica applicazione degli interessi commerciali ai sensi del D.Lgs. n.231/2002, dal giorno successivo alla scadenza del termine di pagamento, senza necessità di formale costituzione in mora dell'Acquirente.

**5. Passaggio del rischio:** l'Acquirente assume il rischio di perdita o danneggiamento dei prodotti dal momento della consegna al vettore, salvo diverso accordo scritto tra le parti o richiesta dell'Acquirente (es. assicurazione). RITMONIO non risponde di eventuali avarie dei prodotti durante la spedizione.

**6. Consegna dei prodotti:** il prodotto verrà consegnato nei tempi e modi indicati nella conferma d'ordine. RITMONIO non sarà responsabile dei danni direttamente o indirettamente causati dalla ritardata consegna. Al momento della consegna, l'Acquirente si assume l'obbligo di verificare l'esatta quantità e qualità dei prodotti: eventuali reclami per danni conseguenti al trasporto, alla manomissione dell'imballo o per ammanchi di merce, dovranno essere comunicati al vettore al momento della consegna, con conferma scritta a RITMONIO entro 8 giorni dal ricevimento del prodotto.

**7. Installazione e manutenzione:** ciascun prodotto viene realizzato secondo le specifiche di fornitura definite tra le parti. Le modalità di installazione, l'utilizzo di accessori e strumenti adeguati ed il mancato rispetto delle eventuali istruzioni tecniche e di manutenzione possono condizionare il risultato tecnico ed estetico del prodotto oltre che la sua durata nel tempo. I prodotti installati possono mutare in relazione all'usura e/o alle condizioni di esercizio. RITMONIO pertanto non sarà responsabile per il mancato rispetto delle istruzioni.

**8. Garanzia:** RITMONIO garantisce che i prodotti siano esenti da difetti e si impegna a porre rimedio a qualsiasi vizio, mancanza di qualità o difetto di conformità dei prodotti a lui imputabile, fornendo all'Acquirente la garanzia legale di conformità.

I difetti dovranno essere comunicati a RITMONIO per iscritto, a pena di decadenza, entro 8 giorni dal ricevimento ovvero entro 8 giorni dalla scoperta di difetti non individuabili mediante un diligente controllo al momento del ricevimento del prodotto e comunque non oltre 12 mesi dal ricevimento, indicando il prodotto e la natura del difetto.

RITMONIO verificherà la regolarità della denuncia del vizio e in caso di esito positivo fornirà le istruzioni per la restituzione del prodotto. RITMONIO non accetterà resi non preventivamente autorizzati.

Entro 20 giorni dalla suddetta autorizzazione, i prodotti dovranno essere riconsegnati unitamente a copia del documento fiscale di acquisto. RITMONIO provvederà alla sostituzione e/o riparazione del prodotto o a sue parti a sua discrezione.

Per i prodotti resi a RITMONIO oltre il suddetto termine di 20 giorni, RITMONIO comunicherà all'Acquirente la decadenza della garanzia e i costi per la riparazione, sostituzione o restituzione del prodotto.

La garanzia in oggetto non copre i danni conseguenti:

- a) ad errata installazione del prodotto;
- b) ad uso improprio del prodotto;
- c) ad errata manutenzione del prodotto;
- d) al trasporto e agli urti;
- e) all'usura delle parti;
- f) alla manomissione e riparazione eseguite dal personale non autorizzato da RITMONIO e all'utilizzo di parti di ricambio non originali;
- g) a gelo e a corpi estranei presenti negli impianti;

Salvo il caso di dolo o colpa grave, RITMONIO sarà tenuto, in caso di vizi, unicamente alla riparazione degli stessi o alla fornitura di prodotti in sostituzione di quelli difettosi. E' inteso che la suddetta garanzia è sostitutiva alle garanzie o responsabilità previste per legge, ed esclude ogni altra responsabilità di RITMONIO (sia contrattuale che extracontrattuale) comunque originata dai prodotti forniti (ad es. risarcimento del danno, mancato guadagno, campagne di ritiro, ecc.).

**9. Forza maggiore:** quando l'esecuzione delle presenti Condizioni Generali di Vendita sia resa impossibile o irragionevolmente onerosa da un impedimento imprevedibile indipendente dalla volontà delle parti, (es. sciopero, incendio, ritardi nella consegna di componenti o materie prime), ciascuna parte può sospendere il contratto comunicandolo preventivamente all'altra. Se la sospensione dura più di 6 settimane, ciascuna parte avrà diritto di risolvere il contratto con un preavviso di 10 giorni.

### 10. Proprietà intellettuale:

a) RITMONIO è proprietaria in via esclusiva di tutti i diritti, titoli relativi al marchio RITMONIO così come ogni altro genere di segno distintivo e di altre privative industriali ed intellettuali (in particolare, ma non in via esaustiva: design, modelli, modelli di utilità, brevetti per invenzione, diritti d'autore) relative ai prodotti RITMONIO, alla loro forma ed alle soluzioni tecniche in essi applicate;

b) La cessione del prodotto non conferisce all'Acquirente alcun diritto sulle privative industriali né intellettuali della RITMONIO di cui al punto 10.a) sopra;

c) Senza il consenso scritto di RITMONIO non è consentito sfruttare qualsiasi diritto di privativa industriale od intellettuale di titolarità della RITMONIO. Nel caso dei marchi, non è consentito, in particolare, riprodurre l'immagine del marchio né modificare tale immagine senza consenso espresso di RITMONIO.

d) Nel caso di utilizzo non consentito, RITMONIO si riserva diritti di adire le autorità competenti per ottenere la cessazione della violazione delle proprie privative e per ottenere la condanna al risarcimento del danno rispettivamente subito, oltre alle altre sanzioni collegate.

**11. Comunicazioni:** per qualsiasi informazione o reclamo, o per qualsiasi comunicazione relativa alle presenti Condizioni Generali di Vendita, l'Acquirente dovrà rivolgersi per iscritto direttamente a [info@ritmonio.it](mailto:info@ritmonio.it).

**12. Foro competente:** il presente contratto di vendita è disciplinato dalla legge italiana e ogni controversia che non trova soluzione amichevole sarà sottoposta alla competenza del Tribunale di Vercelli.

**13. Modifica unilaterale:** RITMONIO si riserva la facoltà di modificare in ogni momento le presenti Condizioni Generali di Vendita, nel rispetto della normativa vigente.

## GENERAL CONDITIONS OF SALE

These General Conditions of Sale regulate the wholesaling of products between RUBINETTERIE RITMONIO (hereinafter "RITMONIO") and the customer (hereinafter the "Buyer"). Sending an order implies the full acceptance by the Buyer of these General Conditions of Sale.

**1. Products:** marketing materials (illustrative catalogues, pricelists and other advertising materials) provided by RITMONIO are solely indicative of the type of products that are subject to change without prior notice at any time. Marketing materials are prepared by RITMONIO in good faith to ensure that information is correct and therefore, RITMONIO shall not be held liable for any errors.

**2. Orders:** orders must be forwarded in writing to the following email [comm@ritmonio.it](mailto:comm@ritmonio.it) and must include the respective individual product with the respective purchase price which will be considered "as is" with "all faults". Any changes or deletions must be notified in writing within 8 days after receipt of order and must be confirmed in writing by RITMONIO. Prices are in Euro net of VAT and include packaging costs. RITMONIO is not liable for any errors if a written order is not provided.

**3. Concluding the contract:** the sales contract is finalised upon receipt of order confirmation by RITMONIO.

**4. Payment of price:** the Buyer must pay RITMONIO the net price according to the conditions agreed and specified in the invoice. Non-payment or late payment of the price will result in the automatic application of default interest pursuant to Legislative Decree 231/2002, effective as of the day after the due date of the payment, without having to issue the Buyer a formal notice of default.

**5. Transfer of risk:** the Buyer assumes the risk of loss or damage of the products as of the time of the delivery to the carrier, unless agreed otherwise in writing otherwise between the Parties or upon request of the Buyer (e.g. insurance). RITMONIO shall not be liable for any damages to the products during shipping.

**6. Delivery of products:** the products shall be delivered within the terms and conditions set out in the order confirmation. RITMONIO shall not be held liable, directly or indirectly, for damages caused due to a late delivery. Upon the delivery, the Buyer assumes the obligation to check the exact quantity and ascertain the quality of the products. Any complaints for damages caused by transportation, tampering of the package or for shortage of goods, must be notified to the carrier upon delivery with a written confirmation to RITMONIO within 8 days following receipt of the products.

**7. Installation and maintenance:** all products are built pursuant to the supply specifications defined between the Parties. Installation instructions, as well as use instructions of accessories and proper equipment and the non-observance of any technical and maintenance instructions may condition the technical and aesthetic outcome of the product, addition to conditioning its duration over time. Installed products may change in relation to wear and tear or operating conditions. RITMONIO shall therefore not be held liable if said instructions are not observed.

**8. Warranty:** RITMONIO warrants that the products are free from any defects and undertakes to remedy any flaw, lack of quality or conformity defect of the products that are attributed to RITMONIO thereby providing the Buyer a legal warranty regarding the conformity of the products.

In order to be valid, defects must be reported to RITMONIO in writing within 8 days after receipt of goods or within 8 days after discovering defects that could not be detected with a careful check upon receiving the products or in any case by no later than 12 months after receipt thereby specifying the product and the type of defect.

RITMONIO shall verify the defect and if valid, RITMONIO shall provide the instructions to return the product. RITMONIO will not accept returns that are not authorised beforehand.

The products shall be returned within 20 days after the above authorisation along with a copy of the formal purchase document. RITMONIO shall replace or repair the products or its parts, at its own discretion.

For products that are returned to RITMONIO beyond the above term of 20 days, RITMONIO will inform the Buyer of the invalid warranty and notify the costs for repairs, replacement or for returning the products.

The warranty under discussion does not cover damages resulting from:

- a) incorrect installation of the product;
- b) improper use of the product;
- c) incorrect maintenance of the product;
- d) transportation and collisions;
- e) wear and tear of the parts;
- f) tampering and repairs made by personnel unauthorised by RITMONIO and the use of non-original spare parts;
- g) frost or foreign parts present in the systems;

Except for cases of wilful misconduct or gross negligence, in case of defects, RITMONIO shall be liable solely for repairing the goods or supplying products to replace the defective ones. It is understood between the Parties that the above warranty replaces the warranties and liabilities required by law and excludes any other liability for RITMONIO (whether contractual or out-of-contract liability) that is in any case caused by the supplied products (e.g. compensation for damages, lack of profits, recall campaigns, etc.).

**9. Force majeure:** whenever executing these General Conditions of Sale is impossible or reasonably burdensome due to an unforeseen impediment beyond the control of the Parties (e.g. strikes, fires, late delivery of components or raw materials), each Party may suspend the contract by informing the other Party beforehand. If the suspension lasts more than 6 weeks, each Party shall be entitled to terminate the contract with a prior notice of 10 days.

### 10. Intellectual Property Rights:

a) RITMONIO has exclusive ownership of all rights and titles for the trademark RITMONIO, as well as for any other type of distinctive mark or other intellectual property rights (in particular, but not limited to: design, models, utility models, invention patents, copyrights) related to the RITMONIO products, to their shape or technical solutions applied thereof;

b) The sale of products does not in any way grant the Buyer any intellectual property rights of RITMONIO as described in section 10.a.

c) No intellectual property rights of RITMONIO may be used without the written consent of RITMONIO. In particular, for trademarks, it is strictly forbidden to reproduce the image of the trademark or alter the image without the express consent of RITMONIO.

d) In case of unauthorised use, RITMONIO will reserve the right to report it to competent authorities and request the discontinuance of the violation of its industrial rights and therefore claim for compensation of the damages suffered, in addition to other related fines.

**11. Notices:** for any information or complaint or for any notice regarding this General Conditions of Sale, the Buyer shall contact in writing to the following email [info@ritmonio.it](mailto:info@ritmonio.it).

**12. Competent Court:** this sales contract is governed by Italian law and any dispute that cannot be settled amicably shall be resolved by the Court of Vercelli.

**13. Unilateral amendments:** RITMONIO reserves the right to amend these General Conditions of Sale at any time in compliance with applicable laws.



  
**Ritmonio**  
factory

**RUBINETTERIE RITMONIO SRL**  
Via Indren, 4 Zona Ind. Roccapietra  
13019 Varallo (VC)  
Tel. +39 0163 560000  
Fax +39 0163 560100

[www.ritmonio.it](http://www.ritmonio.it)  
[www.ritmonio-safety-valves.it](http://www.ritmonio-safety-valves.it)  
[info@ritmonio.it](mailto:info@ritmonio.it)