

FOIL

design Marco Pisati



■ CRISTINA
RUBINETTERIE



Contemporary Collection

La collezione è continuamente arricchita dall'apporto creativo dei designer che collaborano con CRISTINA Rubinetterie. Un vero e proprio racconto progettuale che definisce il vivere quotidiano, grazie a prodotti che trovano nella modernità dei canoni estetici la loro ragion d'essere.

The collection is constantly enriched by the creative contribution of the designers who work with CRISTINA Rubinetterie. A true design story that defines everyday life, thanks to products that find their reason for being in the modernity of their aesthetic canons.



FOIL, design Marco Pisati

Le forme di FOIL prendono spunto dallo stile Streamline tipico degli anni '30 e dalle scocche delle automobili degli anni '50/60, quando gli studi sull'aerodinamica generavano nelle auto forme morbide ed eleganti.

L'aggancio con l'epoca contemporanea avviene spontaneo nelle modernissime appendici nautiche che permettono alle barche a vela di nuova generazione di navigare sollevate sull'acqua.

The FOIL shapes are inspired by the Streamline style typical of the 30s and by the car bodies of the 50s and 60s, when studies on aerodynamics generated soft and elegant silhouettes for cars.

The link with the contemporary era comes naturally in the ultra-modern nautical appendages that allow the new generation of sailboats to sail above water.



CRIFL205_77



CRIFL205_77



Una rivisitazione del rubinetto cilindrico, archetipo della rubinetteria, reinterpretato e aggiornato con un attento studio sulle dinamiche di curvatura.

A reinterpretation of the cylindrical tap, the archetype of tapware, reinterpreted and updated with an attentive study on the dynamics of curvature.





Per questa serie è stato creato un soffione dedicato, dalla particolare forma con angoli arrotondati.

A dedicated showerhead has been created for this series with a special shape with rounded corners.

CRIFL227_72





CRIFL102_75



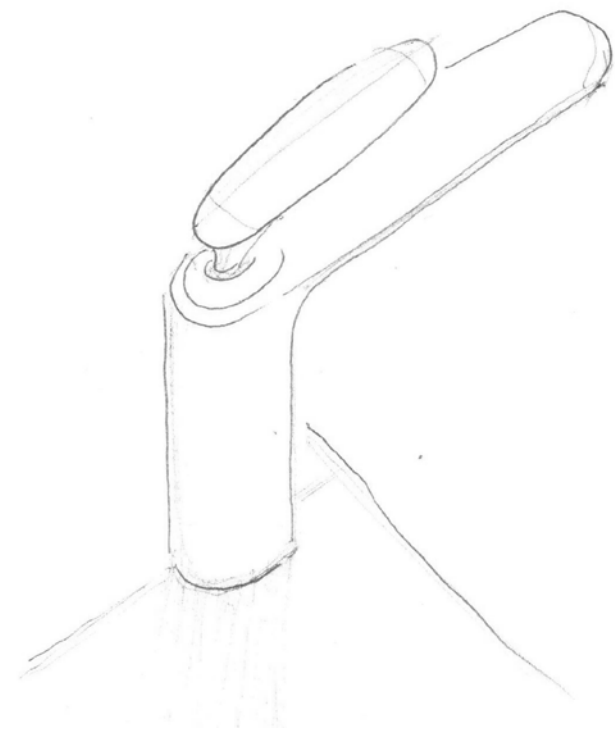
In FOIL non vi è un unico raggio di curvatura, come nei rubinetti tradizionali: corpo e bocca sono realizzati con due curvature differenti. Il corpo è costituito da due archi di cerchio diversi sul fronte e sul retro, e anche per la bocca, si è adottata la stessa soluzione. Questo confluire di curve genera una spinta dinamica che si finalizza nella terminazione della bocca in una morbida raggiatura quasi semi ellittica, e si evidenzia ancora maggiormente nella leva, protesa in diagonale e slanciata in avanti per un approccio immediato.

In FOIL there is no single curvature radius, as with traditional taps: the body and spout have two different curvatures. The body consists of two different circular arcs on the front and back, and the same solution has been adopted for the spout. This confluence of curves generates a dynamic thrust that gives the spout's end a soft, almost semi-elliptical radius, even more evident in the lever that is stretched diagonally and outwards making it easy to use.





Ph. Paolo Carlini



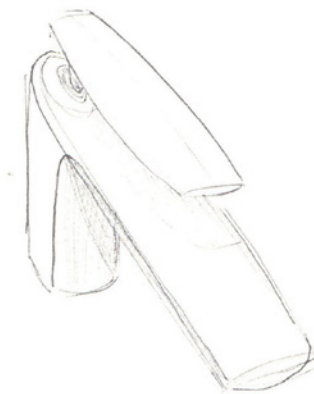
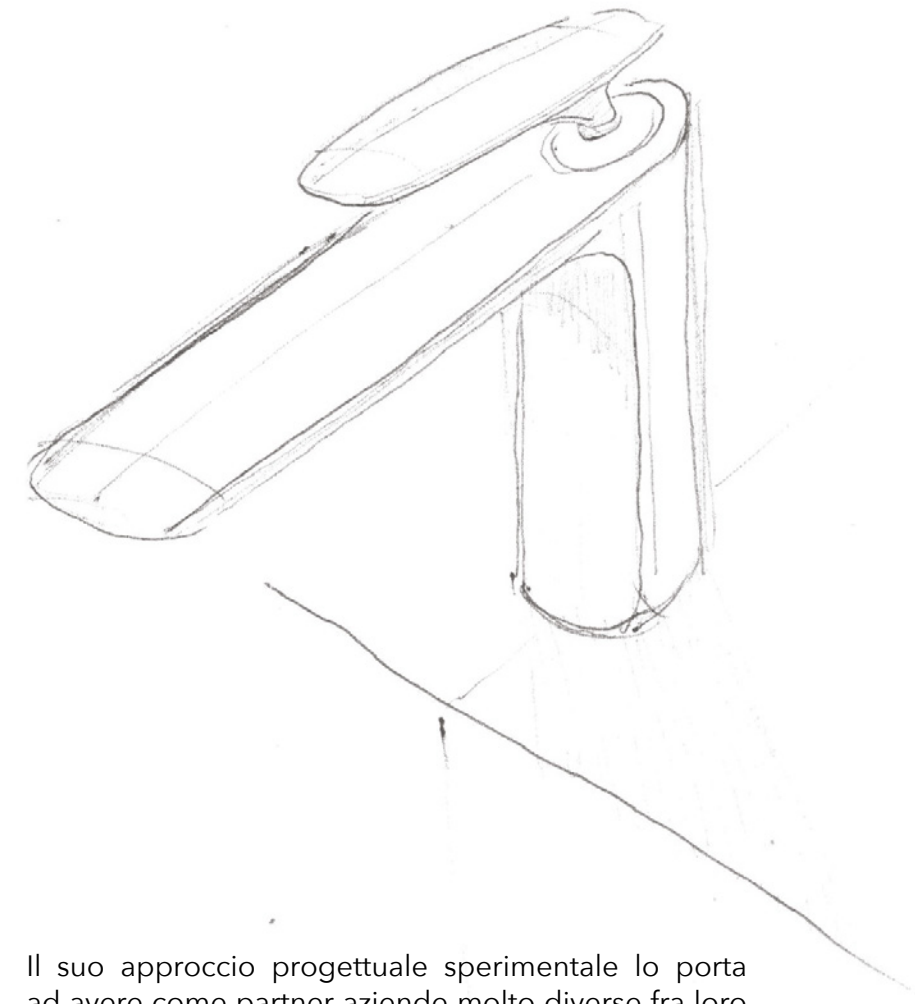
Marco Pisati_Bio

Designer affascinato dai nuovi materiali e dalle nuove tecnologie, ha sperimentato le sue idee nei settori più estremi: da quello aerospaziale, disegnando per l'Agenzia Spaziale Italiana (ASI) gli interni di moduli abitativi aerospaziali, in gravità zero, a quello terrestre "nomade", realizzando il primo esempio di ufficio nomade interattivo (motorhome ACI). Invitato ad esporre i suoi lavori alla Leopolda di Firenze ("Deep Inside"- Image) ha presentato con Grado Zero Space, azienda leader nel settore del tessile aerospaziale, il prototipo di una giacca per astronauta in Diaplex (tessuto a memoria di forma).

A designer fascinated by new materials and new technologies, he has experimented with his ideas in the most extreme sectors: from the aerospace one, designing the interiors of zero-gravity aerospace living modules for the Italian Space Agency (ASI), to the "nomadic" terrestrial sector, creating the first example of an interactive nomadic office (ACI motorhome). Invited to exhibit his work at the Leopolda in Florence ("Deep Inside" - Image), he presented the prototype of an astronaut jacket in Diaplex (shape memory fabric) with Grado Zero Space, a leading company in the aerospace textile sector.

Numerosi suoi prodotti hanno ottenuto prestigiosi premi internazionali quali il Red Dot Design Award, l'Archiproducts Design Award, l'ADI Ceramics & Bathroom Design Award, l'Iconic Awards ed il German Design Award.

Several of his products have won prestigious international awards like the Red Dot Design Award, the Archiproducts Design Award, the ADI Ceramics & Bathroom Design Award, the Iconic Awards, and the German Design Award.



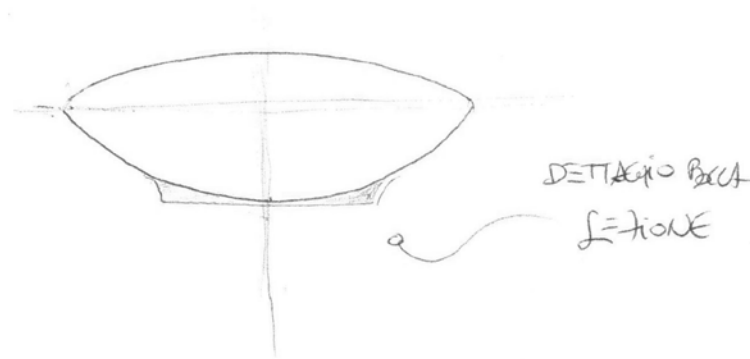
Il suo approccio progettuale sperimentale lo porta ad avere come partner aziende molto diverse fra loro quali: Cristina Rubinetterie, Antonio Lupi, Cordivari Design, Treemme Rubinetterie, Inkiostro Bianco, DND, Park Avenue, Glass Design, Kerasan, Gattoni Rubinetterie, Emilio Pucci (Gruppo Louis Vuitton), K8 Radiatori, Hego Waterdesign.

His experimental design approach has led him to partner with companies very different from one another: Cristina Rubinetterie, Antonio Lupi, Cordivari Design, Treemme Rubinetterie, Inkiostro Bianco, DND, Park Avenue, Glass Design, Kerasan, Gattoni Rubinetterie, Emilio Pucci (Gruppo Louis Vuitton), K8 Radiatori, Hego Waterdesign.

MARCO PISATI_Interview

"Sebbene abbia firmato nella mia carriera professionale più di venti collezioni di rubinetteria per diverse aziende sperimentando molte estetiche e soluzioni tecniche, ritengo che FOIL sia un prodotto decisamente diverso."

"Although I have designed over twenty tapware collections for different companies in my professional career, experimenting with many different aesthetics and technical solutions, for me FOIL is decidedly a different product."

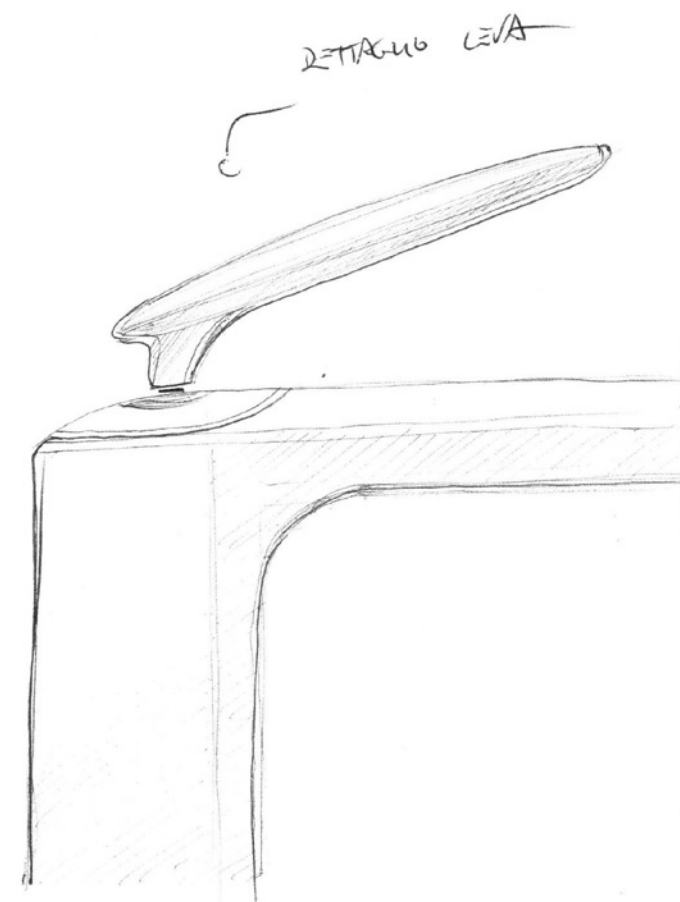


"In FOIL ho voluto tradurre la natura dinamica dell'acqua in forma scultorea, eliminando la staticità della tradizionale rubinetteria, causata da problematiche

ergonomiche e funzionali. Ho quindi ragionato su una forma circolare utilizzando archi di cerchio e di ellisse, progettando per corpo e bocca due curvature differenti. Queste volute differenze hanno generato un movimento leggero, che permea l'estetica dell'intera collezione."

"In FOIL, I wanted to translate the dynamic nature of water into a sculptural form, eliminating the static nature of traditional taps, due to ergonomic and functional issues. I then reasoned on a circular form using arcs of a circle and an ellipse, designing two different curvatures for the body and spout. These deliberate differences generated a light movement that permeates the aesthetics of the entire collection."

"Come suggerisce il nome, si ispira nella forma alle appendici delle barche a vela di nuova generazione, capaci di navigare sollevate sull'acqua. Ma conserva anche l'aerodinamicità dello Streamline degli anni '30, la morbidezza delle scocche delle automobili degli anni '50/'60 e la fluidità di certe linee aerospaziali, settore in cui ho a lungo lavorato, disegnando interni e abbigliamento a gravità zero per gli astronauti."



"As its name suggests, its shape is inspired by the ultramodern nautical appendages of sailing boats able to sail above water. But it also preserves the aerodynamics of the Streamline style typical of the 30s and the smoothness of the car bodies of the 50s and 60s, and the fluidity of certain aerospace lines, a sector in which I have worked for a long time, designing interiors and zero-gravity clothing for astronauts."

Awards



"Siamo felici, è sempre un piacere vincere un premio, ma anche soddisfatti ed orgogliosi per aver ricevuto con FOIL la menzione speciale per la sostenibilità. L'attenzione all'ambiente è un fattore determinante non solo comunicativo ma anche produttivo. L'azienda sta cercando, anche nello sviluppo dei nuovi prodotti, di utilizzare sempre di più componentistiche fatte di materiali nobili e riciclabili. Ringraziamo il designer Marco Pisati per essere stato un bravo interprete nel trasformare i limiti tecnici in una forma di design leggero, fluido e dinamico: un ottimo lavoro di squadra che ci ha permesso di raggiungere questo traguardo!"

"We are happy, it is always a pleasure to win an award, but also satisfied and proud to have received with FOIL the special mention for sustainability. Attention to the environment is a determining factor not only in communication but also in production. The company is trying, even in the development of new products, to use more and more components made of noble and recyclable materials. We would like to thank the designer Marco Pisati for being a good interpreter in transforming the technical limits into a form of light, fluid and dynamic design: an excellent teamwork that has allowed us to reach this goal!"

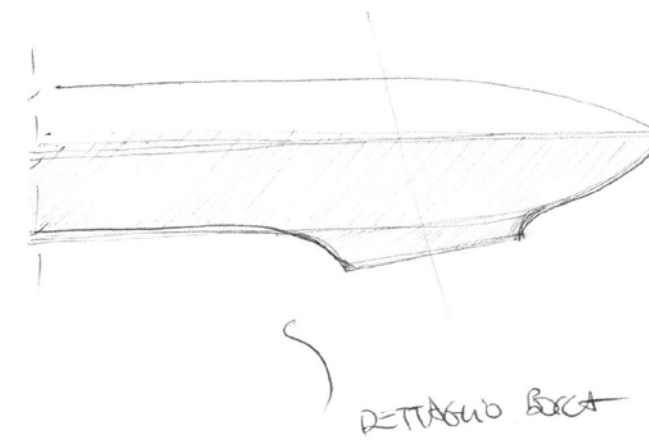
General Manager, Daniele Mazzon

CRIFL258_46P



FOIL, design Marco Pisati ha vinto l'Archiproducts Design Awards 2021, con una menzione speciale per la sostenibilità.

FOIL, design Marco Pisati - Winner of the 2021 Archiproducts Design Awards, with a special mention for sustainability.



L'aeratore garantisce i 5l/m di consumo dell'acqua, mentre l'innesto della leva comando nel corpo del rubinetto favorisce l'ispezione e la manutenzione dello stesso.

The aerator guarantees 5l/m of water consumption, while the coupling of the control lever into the tap facilitates inspection and maintenance operations.

Finiture
Finishings



13

Nero opaco
Black matt
RAL 9005



15

alux



34P

Oro rosa
spazzolato PVD
Brushed rose
gold PVD



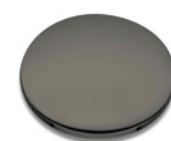
46P

Oro rosa
lucido PVD
Polished rose
gold PVD



51

Cromo
Chrome



72

Cromo nero
lucido
Polished Black Chrome



75

Cromo nero
spazzolato
Brushed black
chrome



77

Metallic
spazzolato
Brushed metallic



56P

Gold brass
lucido PVD
PVD polished
gold brass



96P

Gold brass
spazzolato PVD
PVD brushed gold
brass

La serie offre una gamma completa di articoli con numerose finiture.
The series offers a complete range of items with numerous finishes.



Technical info

CRIFL220

REGULAR



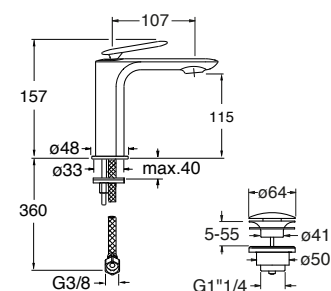
- IT Miscelatore monocomando Lavabo Regular monoforo da piano, con miscelazione meccanica
- DE 1-Loch Waschtisch-Einhandmischer Regular, mit mechanischer Mischung
- FR Mitigeur monocommande de Lavabo Regular monotrou sur plaque, réglage mécanique
- EN Regular single-control deck-mounted single-hole washbasin mixer, with mechanical mixing
- ES Mezclador monomando para lavabo Regular, 1 orificio, de repisa, con mezcla mecánica

CRIFL220

51 cromo 13 nero opaco 15 alux 34P oro rosa spazzolato PVD 46P oro rosa lucido PVD

56P gold brass lucido PVD 72 cromo nero lucido 75 cromo nero spazzolato 77 metallic spazzolato 96P gold brass spazzolato PVD

CRIFL220



5,6 1/2 min (3 bar)



CRIFL920

REGULAR



CRIFL920

51 cromo

CRIFL221

REGULAR

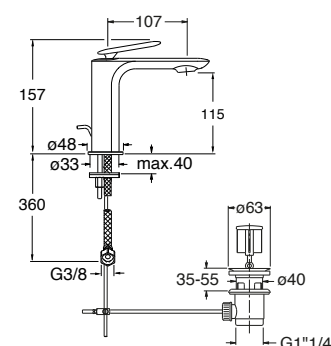
- IT Miscelatore monocomando Lavabo Regular monoforo da piano, con miscelazione meccanica, scarico da 1" 1/4 con asta e saltarello
- DE 1-Loch Waschtisch-Einhandmischer Regular, mit mechanischer Mischung, Ablaufgarnitur 1" 1/4, Zugstange und Stöpsel
- FR Mitigeur monocommande de Lavabo Regular monotrou sur plaque, réglage mécanique, vidage de 1" 1/4 avec tirette et bouchon
- EN Regular single-control deck-mounted single-hole washbasin mixer, with mechanical mixing, 1 1/4" with pop-up waste
- ES Mezclador monomando para lavabo Regular, 1 orificio, de repisa, con mezcla mecánica, desagüe de 1" 1/4 con varilla y válvula automática

CRIFL221

51 cromo 13 nero opaco 15 alux 34P oro rosa spazzolato PVD 46P oro rosa lucido PVD

56P gold brass lucido PVD 72 cromo nero lucido 75 cromo nero spazzolato 77 metallic spazzolato 96P gold brass spazzolato PVD

CRIFL221



5,6 1/2 min (3 bar)



CRIFL227

MEDIUM



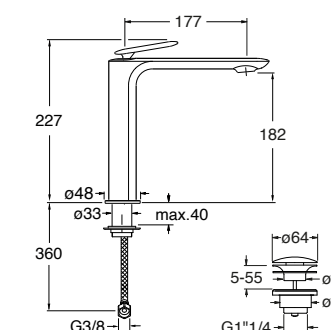
- IT Miscelatore monocomando Lavabo Medium monoforo da piano, con miscelazione meccanica
- DE 1-Loch Waschtisch-Einhandmischer Medium, mit mechanischer Mischung
- FR Mitigeur monocommande de Lavabo Medium monotrou sur plaque, réglage mécanique
- EN Medium single-control deck-mounted single-hole washbasin mixer, with mechanical mixing
- ES Mezclador monomando para lavabo Medium, 1 orificio, de repisa, con mezcla mecánica

CRIFL227

51 cromo 13 nero opaco 15 alux 34P oro rosa spazzolato PVD 46P oro rosa lucido PVD

56P gold brass lucido PVD 72 cromo nero lucido 75 cromo nero spazzolato 77 metallic spazzolato 96P gold brass spazzolato PVD

CRIFL227



5,6 1/2 min (3 bar)



CRIFL927

MEDIUM



CRIFL927

51 cromo

CRIFL222

TALL



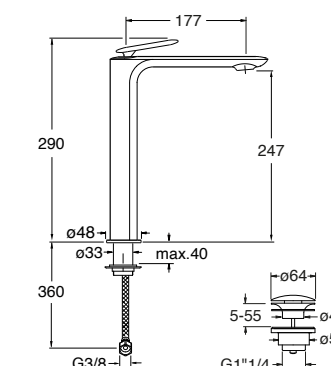
- IT Miscelatore monocomando Lavabo Tall monoforo da piano, con miscelazione meccanica
- DE 1-Loch Waschtisch-Einhandmischer Tall, mit mechanischer Mischung
- FR Mitigeur monocommande de Lavabo Tall monotrou sur plaque, réglage mécanique
- EN Tall single-control deck-mounted single-hole washbasin mixer, with mechanical mixing
- ES Mezclador monomando para lavabo Tall, 1 orificio, de repisa, con mezcla mecánica

CRIFL222

51 cromo 13 nero opaco 15 alux 34P oro rosa spazzolato PVD 46P oro rosa lucido PVD

56P gold brass lucido PVD 72 cromo nero lucido 75 cromo nero spazzolato 77 metallic spazzolato 96P gold brass spazzolato PVD

CRIFL222



5,6 1/2 min (3 bar)



CRIFL922

TALL



CRIFL922

51 cromo

CRIFL290



- IT Set esterno monocomando Lavabo monoforo a pavimento, con miscelazione meccanica, da completarsi con parte incasso CRICS290
- DE Fertigmontageset 1-Loch Waschtisch-Einhandmischer bodenstehend, mit mechanischer Mischung, zu vervollständigen mit Unterputz-Einbaukörper CRICS290
- FR Groupe extérieur monocommande de Lavabo monotrou sur pied, réglage mécanique, à compléter avec le corps d'encastrement CRICS290
- EN Single-control floor-standing external set for single-hole Washbasin, with mechanical mixing, for completion with recessed part CRICS290
- ES Kit exterior monomando para lavabo, 1 orificio, de suelo, con mezcla mecánica, a completar con cuerpo empotrado CRICS290

CRIFL290

51 cromo	13 nero opaco	15 alux	34P oro rosa spazzolato PVD	46P oro rosa lucido PVD
56P gold brass lucido PVD	72 cromo nero lucido	75 cromo nero spazzolato 77 metallic spazzolato	96P gold brass spazzolato PVD	

CRIFL990

51 cromo



CRIFL990

CRIFL205

REGULAR



- IT Miscelatore bicomando Lavabo Regular 3 fori da piano, con miscelazione meccanica
- DE 3-Loch Zweigriff-Waschtischbatterie Regular, mit mechanischer Mischung
- FR Mélangeur double commande de Lavabo Regular 3 trous sur plage, réglage mécanique
- EN Regular dual-control deck-mounted 3-hole washbasin mixer, with mechanical mixing
- ES Mezclador bicomando para lavabo Regular, 3 orificios, de repisa, con mezcla mecánica

CRIFL205

51 cromo	13 nero opaco	15 alux	34P oro rosa spazzolato PVD	46P oro rosa lucido PVD
56P gold brass lucido PVD	72 cromo nero lucido	75 cromo nero spazzolato 77 metallic spazzolato	96P gold brass spazzolato PVD	

CRIFL905

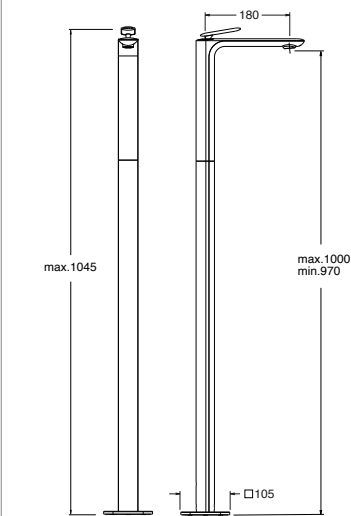
51 cromo



CRIFL905

REGULAR

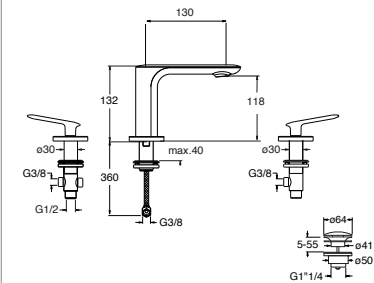
CRIFL290



5,6 1/2 min (3 bar)



CRIFL205



5,6 1/2 min (3 bar)



CRIFL256

REGULAR



- IT Set esterno monocomando Lavabo Regular a parete, piastra in metallo, con miscelazione meccanica, bocca con punto d'erogazione 180 mm, da completarsi con parte incasso CRICS200 (comando a destra), CRICS201 (comando a sinistra)
- DE Fertigmontageset Waschtisch-Wandeinhandmischer Regular, Abdeckplatte aus Metall, mit mechanischer Mischung, Auslaufänge 180 mm, zu vervollständigen mit Unterputz-Einbaukörper CRICS200 (rechte Kartusche) CRICS201 (linke Kartusche)
- FR Groupe extérieur monocommande mural de Lavabo Regular, plaque en métal, réglage mécanique, bec déverseur longueur 180 mm, à compléter avec le corps d'encastrement CRICS200 (commande à droite) CRICS201 (commande à gauche)
- EN Regular external single-control wall-mounted washbasin set, metal plate, with mechanical mixing, spout length 180 mm, for completion with recessed part CRICS200 (control on the right) CRICS201 (control on the left)
- ES Kit exterior monomando para lavabo Regular, de pared, placa de metal, con mezcla mecánica, caño con boca de salida de 180 mm, a completar con cuerpo empotrado CRICS200 (mando a la derecha) o CRICS201 (mando a la izquierda)

CRIFL256

51 cromo	13 nero opaco	15 alux	34P oro rosa spazzolato PVD	46P oro rosa lucido PVD
56P gold brass lucido PVD	72 cromo nero lucido	75 cromo nero spazzolato 77 metallic spazzolato	96P gold brass spazzolato PVD	

CRIFL956

51 cromo



CRIFL956

REGULAR

CRIFL257

REGULAR



- IT Set esterno monocomando Lavabo Regular 2 fori a parete, con miscelazione meccanica, bocca con punto d'erogazione 180 mm, da completarsi con parte incasso CRICS200 (comando a destra), CRICS201 (comando a sinistra)
- DE 2-Loch Fertigmontageset Waschtisch-Wandeinhandmischer Regular, mit mechanischer Mischung, Auslaufänge 180 mm, zu vervollständigen mit Unterputz-Einbaukörper CRICS200 (rechte Kartusche) CRICS201 (linke Kartuschen)
- FR Groupe extérieur monocommande mural de Lavabo Regular 2 trous, réglage mécanique, bec déverseur longueur 180 mm, à compléter avec le corps d'encastrement CRICS200 (commande à droite) CRICS201 (commande à gauche)
- EN Regular external single-control wall-mounted 2-hole washbasin set, metal plate, with mechanical mixing, spout length 180 mm, for completion with recessed part CRICS200 (control on the right) CRICS201 (control on the left)
- ES Kit exterior monomando para lavabo Regular, 2 orificios, de pared, con mezcla mecánica, caño con boca de salida de 180 mm, a completar con cuerpo empotrado CRICS200 (mando a la derecha) o CRICS201 (mando a la izquierda)

CRIFL257

51 cromo	13 nero opaco	15 alux	34P oro rosa spazzolato PVD	46P oro rosa lucido PVD
56P gold brass lucido PVD	72 cromo nero lucido	75 cromo nero spazzolato 77 metallic spazzolato	96P gold brass spazzolato PVD	

CRIFL957

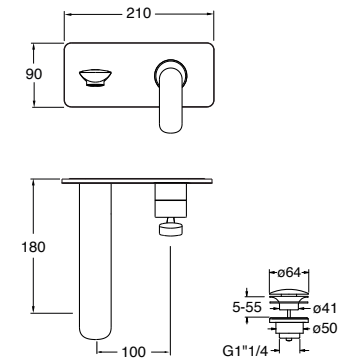
51 cromo



CRIFL957

REGULAR

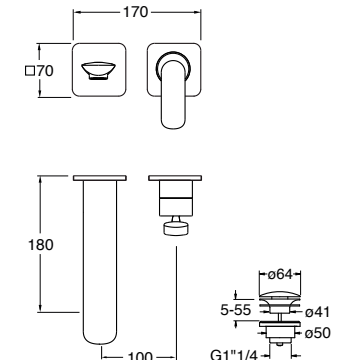
CRIFL256



5,6 1/2 min (3 bar)



CRIFL257



5,6 1/2 min (3 bar)



CRIFL258

LARGE



IT Set esterno monocomando Lavabo Large a parete, piastra in metallo, con miscelazione meccanica, bocca con punto d'erogazione 225 mm, da completarsi con parte incasso CRICS200 (comando a destra), CRICS201 (comando a sinistra)

DE Fertigmontageset Waschtisch-Wandeinhandmischer Large, Abdeckplatte aus Metall, mit mechanischer Mischung, Auslauflänge 225 mm, zu vervollständigen mit Unterputz-Einbaukörper CRICS200 (rechte Kartusche) CRICS201 (linke Kartusche)

FR Groupe extérieur monocommande mural de Lavabo Large, plaque en métal, réglage mécanique, bec déverseur longueur 225 mm, à compléter avec le corps d'encastrement CRICS200 (commande à droite) CRICS201 (commande à gauche)

EN Large external single-control wall-mounted washbasin set, metal plate, with mechanical mixing, spout length 225 mm, for completion with recessed part CRICS200 (control on the right) CRICS201 (control on the left)

ES Kit exterior monomando para lavabo Large, de pared, placa de metal, con mezcla mecánica, caño con boca de salida de 225 mm, a completar con cuerpo empotrado CRICS200 (mando a la derecha) o CRICS201 (mando a la izquierda)

CRIFL258

51 cromo 13 nero opaco 15 alux 34P oro rosa spazzolato PVD 46P oro rosa lucido PVD

56P gold brass lucido PVD 72 cromo nero lucido 75 cromo nero spazzolato 77 metallic spazzolato 96P gold brass spazzolato PVD

CRIFL958

51 cromo



CRIFL958

LARGE

CRIFL259

LARGE



IT Set esterno monocomando Lavabo Large 2 fori a parete, con miscelazione meccanica, bocca con punto d'erogazione 225 mm, da completarsi con parte incasso CRICS200 (comando a destra), CRICS201 (comando a sinistra)

DE 2-Loch Fertigmontageset Waschtisch-Wandeinhandmischer Large, mit mechanischer Mischung, Auslauflänge 225 mm, zu vervollständigen mit Unterputz-Einbaukörper CRICS200 (rechte Kartusche) CRICS201 (linke Kartuschen)

FR Groupe extérieur monocommande mural de Lavabo Large 2 trous, réglage mécanique, bec déverseur longueur 225 mm, à compléter avec le corps d'encastrement CRICS200 (commande à droite) CRICS201 (commande à gauche)

EN Large external single-control wall-mounted 2-hole washbasin set, metal plate, with mechanical mixing, spout length 225 mm, for completion with recessed part CRICS200 (control on the right) CRICS201 (control on the left)

ES Kit exterior monomando para lavabo Large, 2 orificios, de pared, con mezcla mecánica, caño con boca de salida de 225 mm, a completar con cuerpo empotrado CRICS200 (mando a la derecha) o CRICS201 (mando a la izquierda)

CRIFL259

51 cromo 13 nero opaco 15 alux 34P oro rosa spazzolato PVD 46P oro rosa lucido PVD

56P gold brass lucido PVD 72 cromo nero lucido 75 cromo nero spazzolato 77 metallic spazzolato 96P gold brass spazzolato PVD

CRIFL959

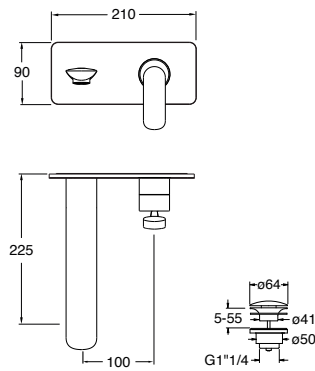
51 cromo



CRIFL959

LARGE

CRIFL258



5,6 1/2 min (3 bar)



CRIFL320



IT Miscelatore monocomando Bidet monoforo da piano, con miscelazione meccanica

DE 1-Loch Einhandmischer für das Bidet, mit mechanischer Mischung

FR Mitigeur monocommande de bidet monotrou sur plage, réglage mécanique

EN Single-control deck-mounted single-hole bidet mixer, with mechanical mixing

ES Mezclador monomando para bidé, 1 orificio, de repisa, con mezcla mecánica

CRIFL320

51 cromo 13 nero opaco 15 alux 34P oro rosa spazzolato PVD 46P oro rosa lucido PVD

56P gold brass lucido PVD 72 cromo nero lucido 75 cromo nero spazzolato 77 metallic spazzolato 96P gold brass spazzolato PVD

CRIFL370

51 cromo



CRIFL370

LARGE

CRIFL321

IT Miscelatore monocomando Bidet monoforo da piano, con miscelazione meccanica, scarico da 1" 1/4 con asta e saltarello

DE 1-Loch Einhandmischer für das Bidet, mit mechanischer Mischung, Ablaufgarnitur 1" 1/4 mit Zugstange und Stöpsel

FR Mitigeur monocommande de bidet monotrou sur plage, réglage mécanique, vidage 1" 1/4 avec tirette et bouchon

EN Single-control deck-mounted single-hole bidet mixer, with mechanical mixing, 1 1/4" pop-up waste

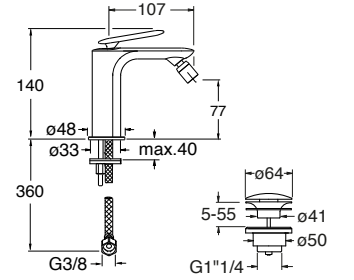
ES Mezclador monomando para bidé, 1 orificio, de repisa, con mezcla mecánica y desagüe de 1" 1/4 con varilla y válvula automática

CRIFL321

51 cromo 13 nero opaco 15 alux 34P oro rosa spazzolato PVD 46P oro rosa lucido PVD

56P gold brass lucido PVD 72 cromo nero lucido 75 cromo nero spazzolato 77 metallic spazzolato 96P gold brass spazzolato PVD

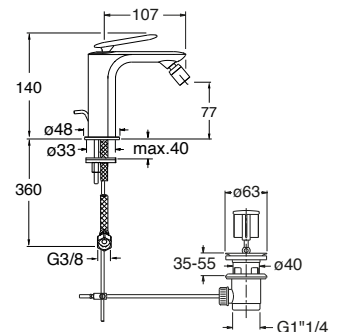
CRIFL320



5,6 1/2 min (3 bar)



CRIFL321



5,6 1/2 min (3 bar)



CRIFL409



IT Colonna doccia monocomando a parete, con miscelazione meccanica, deviatore automatico a 2 uscite, soffione anticalcare SANDWICH SPECIAL*** 320 mm x 320 mm, braccio orientabile, doccetta anticalcare, supporto scorrevole, flessibile long life****

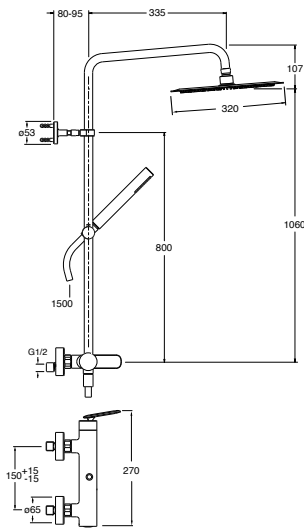
DE Duschsystem für Wandmontage mit Einhandmischer, mit mechanischer Mischung, automatischem 2-Wege-Umsteller, Kopfbrause mit Antikalk-System SANDWICH SPECIAL*** 320 mm x 320 mm, schwenkbarem Brausearm, Handbrause mit Antikalk-System, Gleitschieber, Brauseschlauch Long Life****

FR Colonne de douche murale monocommande, réglage mécanique, inverseur automatique 2 sorties, douche de tête anticalcaire SANDWICH SPECIAL*** 320 mm x 320 mm, bras orientable, douchette anticalcaire, support coulissant, flexible long life****

EN Single-control wall-mounted shower column, with mechanical mixing, 2-outlet automatic diverter, 320 mm x 320 mm SANDWICH SPECIAL*** anti-scale showerhead, swivel arm, anti-scale hand shower, sliding support, long-life hose****

ES Columna de ducha monomando, de pared, con mezcla mecánica, inversor automático de 2 salidas, rociador antical SANDWICH SPECIAL*** 320 mm x 320 mm, brazo orientable, ducha de mano antical, soporte deslizante, flexo Long Life****

CRIFL409



CRIFL409

51 cromo 13 nero opaco 15 alux 34P oro rosa spazzolato PVD 46P oro rosa lucido PVD

56P gold brass lucido PVD 72 cromo nero lucido 75 cromo nero spazzolato 96P gold brass spazzolato PVD
77 metallic spazzolato



CRICR17734Q00

CRIFL486



IT Colonna doccia monocomando "corpo freddo" a parete, con miscelazione termostatica, deviatore a 2 uscite, soffione anticalcare SANDWICH SPECIAL*** 320 mm x 320 mm, braccio orientabile, doccetta anticalcare, supporto scorrevole, flessibile long life****

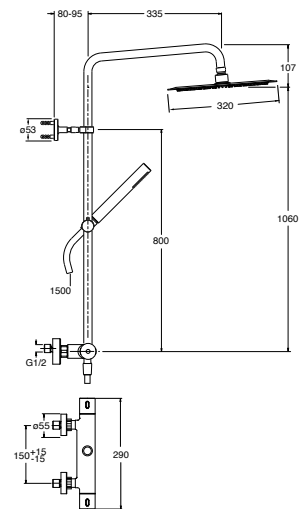
DE Duschsystem mit Einhandmischer für Wandmontage „Armaturenkörper mit Verbrühungsschutz“, mit thermostatischer Mischung, 2-Wege-Umsteller, Kopfbrause mit Antikalk-System SANDWICH SPECIAL*** 320 mm x 320 mm, schwenkbarem Brausearm, Handbrause mit Antikalk-System, Gleitschieber, Brauseschlauch Long Life****

FR Colonne de douche murale monocommande « corps froid », réglage thermostatique, inverseur 2 sorties, douche de tête anticalcaire SANDWICH SPECIAL*** 320 mm x 320 mm, bras orientable, douchette anticalcaire, support coulissant, flexible long life****

EN Single-control wall-mounted "exposed" shower column, with thermostatic mixing, 2-outlet diverter, 320 mm x 320 mm SANDWICH SPECIAL*** anti-scale showerhead, swivel arm, anti-scale hand shower, sliding support, long-life hose****

ES Columna de ducha monomando, sistema tacto frío, de pared, con mezcla termostática, inversor de 2 salidas, rociador antical SANDWICH SPECIAL*** 320 mm x 320 mm, brazo orientable, ducha de mano antical, soporte deslizante flexo Long Life****

CRIFL486



CRIFL486

51 cromo 13 nero opaco 15 alux 34P oro rosa spazzolato PVD 46P oro rosa lucido PVD

56P gold brass lucido PVD 72 cromo nero lucido 75 cromo nero spazzolato 96P gold brass spazzolato PVD
77 metallic spazzolato



CRICR11715Q00

CRIFL401



IT Miscelatore monocomando doccia esterno a parete, con miscelazione meccanica

DE Aufputz-Einhandmischer für Duschsystem für Wandmontage mit mechanischer Mischung

FR Mitigeur monocommande mural de douche extérieure, réglage mécanique

EN Single-control wall-mounted external shower mixer, with mechanical mixing

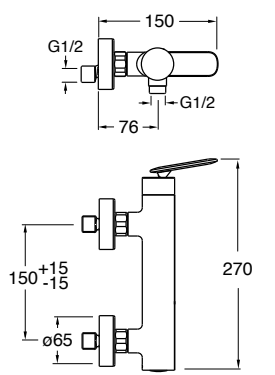
ES Mezclador monomando para ducha, exterior de pared, con mezcla mecánica

CRIFL401

51 cromo 13 nero opaco 15 alux 34P oro rosa spazzolato PVD 46P oro rosa lucido PVD

56P gold brass lucido PVD 72 cromo nero lucido 75 cromo nero spazzolato 96P gold brass spazzolato PVD
77 metallic spazzolato

CRIFL401



CRICR17734Q00

CRIFL602

IT con deviatore a 2 uscite
DE mit 2 wenge umsteller
FR avec inverseur 2 sorties
EN with 2 outlet diverter
ES con desviador 2 salidas

IT Set esterno monocomando doccia/vasca a parete, piastra in metallo, con miscelazione meccanica, deviatore, doccetta anticalcare, supporto fisso, presa d'acqua, flessibile long life****, da completarsi con parte incasso CRICS100 (comando a destra), CRICS101 (comando a sinistra)

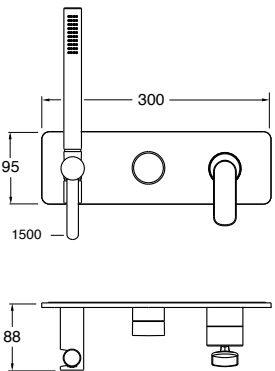
DE Fertigmontageset Wannen-/Brause-Wandeinhandmischer, Abdeckplatte aus Metall, mit mechanischer Mischung, Handbrause mit Antikalk-System, Halter für Wandmontage, Wandanschlussbogen, Brauseschlauch Long Life ****, zu vervollständigen mit Unterputz-Einbaukörper CRICS101 (rechte Kartusche) CRICS100 (linke Kartusche)

FR Groupe extérieur monocommande mural douche/baignoire, plaque en métal, réglage mécanique, douchette anticalcaire, support fixe, prise d'eau, flexible long life****, à compléter avec le corps d'encastrement CRICS101 (commandes à gauche) CRICS100 (commandes à droite)

EN External single-control wall-mounted shower/bathtub set, metal plate, with mechanical mixing, anti-scale hand shower, fixed support, water outlet, long-life hose****, for completion with recessed part CRICS101 (controls on the left) CRICS100 (controls on the right)

ES Kit exterior monomando para ducha/bañera, de pared, placa de metal, con mezcla mecánica, ducha de mano antical, soporte fijo, toma de agua, flexo Long Life****, a completar con cuerpo empotrado CRICS101 (mandos a la izquierda) o CRICS100 (mandos a la derecha)

CRIFL602/CRIFL603



CRICS100

CRICS101

CRICR17734Q00

CRICR21796Q00

CRICR17734Q00

CRICR14410Q00

CRIFL603

IT con deviatore a 3 uscite
DE mit 3 wenge umsteller
FR avec inverseur 3 sorties
EN with 3 outlet diverter
ES con desviador 3 salidas

CRIFL602

51 cromo 13 nero opaco 15 alux 34P oro rosa spazzolato PVD 46P oro rosa lucido PVD

56P gold brass lucido PVD 72 cromo nero lucido 75 cromo nero spazzolato 96P gold brass spazzolato PVD
77 metallic spazzolato

CRIFL603

51 cromo 13 nero opaco 15 alux 34P oro rosa spazzolato PVD 46P oro rosa lucido PVD

56P gold brass lucido PVD 72 cromo nero lucido 75 cromo nero spazzolato 96P gold brass spazzolato PVD
77 metallic spazzolato

CRIFL638



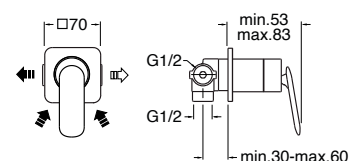
IT Miscelatore monocomando doccia a parete, piastra in metallo stondata, con miscelazione meccanica, completo di parte incasso
 DE Duschsystem-Wandmischer, abgerundete Platte aus Metall, mit mechanischer Mischung und Unterputz-Einbaukörper
 FR Mitigeur monocommande mural de douche, plaque angles arrondis en métal, réglage mécanique, avec corps d'encastrement
 EN Single-control wall-mounted shower mixer, curved metal plate, with mechanical mixing, complete with recessed part
 ES Mezclador monomando para ducha, de pared, placa de metal redondeada, con mezcla mecánica, dotado de cuerpo empotrado

CRIFL638

51 cromo **13 nero opaco 15 alux** 34P oro rosa spazzolato PVD 46P oro rosa lucido PVD

56P gold brass lucido PVD 72 cromo nero lucido 75 cromo nero spazzolato 77 metallic spazzolato 96P gold brass spazzolato PVD

CRIFL638



CRIFL686



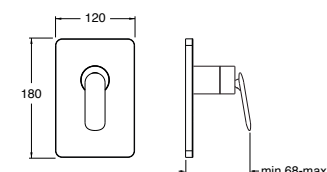
IT Set esterno monocomando doccia a parete, piastra in metallo, con miscelazione meccanica, da completarsi con parte incasso CRICS535
 DE Fertigmontageset Einhandmischer für Duschsystem für Wandmontage, Abdeckplatte aus Metall, mit mechanischer Mischung, mit Unterputz-Einbaukörper CRICS535 zu vervollständigen
 FR Groupe extérieure monocommande mural de douche, plaque en métal, réglage mécanique, à compléter avec le corps d'encastrement CRICS535
 EN External single-control wall-mounted shower set, metal plate, with mechanical mixing, for completion with recessed part CRICS535
 ES Kit exterior monomando para ducha, de pared, placa de metal, con mezcla mecánica, a completar con cuerpo empotrado CRICS535

CRIFL686

51 cromo 13 nero opaco 15 alux 34P oro rosa spazzolato PVD 46P oro rosa lucido PVD

56P gold brass lucido PVD 72 cromo nero lucido 75 cromo nero spazzolato 77 metallic spazzolato 96P gold brass spazzolato PVD

CRIFL686



CRIFL683



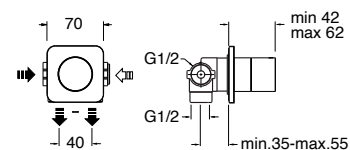
IT Deviatore a 2 uscite a parete, piastra in metallo stondata, completo di parte incasso
 DE 2-Wege-Wandumsteller, abgerundete Abdeckplatte aus Metall mit Unterputz-Einbaukörper
 FR Inverseur mural 2 sorties, plaque angles arrondis en métal, avec corps d'encastrement
 EN Wall-mounted 2-outlet diverter, curved metal plate, complete with recessed part
 ES Inversor de 2 salidas de pared, placa de metal redondeada, dotado de cuerpo empotrado

CRIFL683

51 cromo **13 nero opaco 15 alux** 34P oro rosa spazzolato PVD 46P oro rosa lucido PVD

56P gold brass lucido PVD 72 cromo nero lucido 75 cromo nero spazzolato 77 metallic spazzolato 96P gold brass spazzolato PVD

CRIFL683



CRIFL689



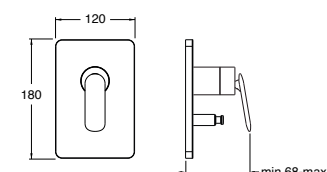
IT Set esterno monocomando doccia/vasca a parete, piastra in metallo, con miscelazione meccanica, deviatore automatico a 2 uscite, da completarsi con parte incasso CRICS535
 DE Fertigmontageset Wannen-/Brause-Wandmischer, Abdeckplatte aus Metall, mit mechanischer Mischung, automatischem 2-Wege-Umsteller, zu vervollständigen mit Unterputz-Einbaukörper CRICS535
 FR Groupe extérieur monocommande mural douche/baignoire, plaque en métal, réglage mécanique, inverseur automatique 2 sorties, à compléter avec le corps d'encastrement CRICS535
 EN External single-control wall-mounted shower/bathtub set, metal plate, with mechanical mixing, 2-outlet automatic diverter, for completion with recessed part CRICS535
 ES Kit exterior monomando para ducha/bañera, de pared, placa de metal, con mezcla mecánica, inversor automático de 2 salidas, a completar con cuerpo empotrado CRICS535

CRIFL689

51 cromo **13 nero opaco 15 alux** 34P oro rosa spazzolato PVD 46P oro rosa lucido PVD

56P gold brass lucido PVD 72 cromo nero lucido 75 cromo nero spazzolato 77 metallic spazzolato 96P gold brass spazzolato PVD

CRIFL689



CRIFL751



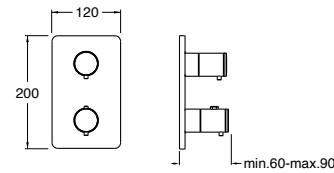
- IT Set esterno doccia a parete, piastra in metallo stondata, con miscelazione termostatica, valvola d'arresto 1 uscita, da completarsi con parte incasso CRICS800
- DE Fertigmontageset Duschsystem für Wandmontage, abgerundete Abdeckplatte aus Metall, mit thermostatischer Mischung und 1-Weg-Absperrventil, zu vervollständigen mit Unterputz-Einbaukörper CRICS800
- FR Groupe extérieur mural de douche, plaque angles arrondis en métal, réglage thermostatique, vanne d'arrêt 1 sortie, à compléter avec le corps d'encastrement CRICS800
- EN External wall-mounted shower set, curved metal plate, with thermostatic mixing, 1-outlet stop valve, for completion with recessed part CRICS800
- ES Kit exterior para ducha, de pared, placa de metal redondeada, con mezcla termostática, válvula de paso de 1 salida, a completar con cuerpo empotrado CRICS800

CRIFL751

51 cromo 13 nero opaco 15 alux 34P oro rosa spazzolato PVD 46P oro rosa lucido PVD

56P gold brass lucido PVD 72 cromo nero lucido 75 cromo nero spazzolato 77 metallic spazzolato 96P gold brass spazzolato PVD

CRIFL751



CRICS800



CRICR16901Q00

CRIFL752

- IT con deviatore a 2 uscite
DE mit 2 wenge umsteller
FR avec inverseur 2 sorties
EN with 2 outlet diverter
ES con desviador 2 salidas



- IT Set esterno doccia/vasca a parete, piastra in metallo stondata, con miscelazione termostatica, deviatore, da completarsi con parte incasso CRICS800
- DE Wand-Fertigmontageset Wanne/Brause, abgerundete Abdeckplatte aus Metall, mit thermostatischer Mischung, zu vervollständigen mit Unterputz-Einbaukörper CRICS800
- FR Groupe extérieur mural douche/baignoire, plaque angles arrondis en métal, réglage thermostatique, à compléter avec le corps d'encastrement CRICS800
- EN External wall-mounted shower/bathtub set, curved metal plate, with thermostatic mixing, for completion with recessed part CRICS800
- ES Kit exterior para ducha/bañera, de pared, placa de metal redondeada, con mezcla termostática, a completar con cuerpo empotrado CRICS800

CRIFL752

51 cromo 13 nero opaco 15 alux 34P oro rosa spazzolato PVD 46P oro rosa lucido PVD

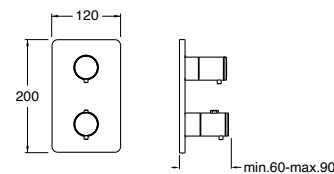
56P gold brass lucido PVD 72 cromo nero lucido 75 cromo nero spazzolato 77 metallic spazzolato 96P gold brass spazzolato PVD

CRIFL753

51 cromo 13 nero opaco 15 alux 34P oro rosa spazzolato PVD 46P oro rosa lucido PVD

56P gold brass lucido PVD 72 cromo nero lucido 75 cromo nero spazzolato 77 metallic spazzolato 96P gold brass spazzolato PVD

CRIFL752/CRIFL753



CRICS800



CRICR15442Q00



CRICR15441Q00

CRIFL753

- IT con deviatore a 3 uscite
DE mit 3 wenge umsteller
FR avec inverseur 3 sorties
EN with 3 outlet diverter
ES con desviador 3 salidas

CRIFL102

- IT con deviatore a 2 uscite
DE mit 2 wenge umsteller
FR avec inverseur 2 sorties
EN with 2 outlet diverter
ES con desviador 2 salidas



CRIFL103

- IT con deviatore a 3 uscite
DE mit 3 wenge umsteller
FR avec inverseur 3 sorties
EN with 3 outlet diverter
ES con desviador 3 salidas

CRIFL100



- IT Set esterno monocomando vasca a parete, piastra in metallo, con miscelazione meccanica, deviatore, bocca con punto d'erogazione 180 mm, doccetta anticalcare, supporto fisso, presa d'acqua, flessibile long life****, da completarsi con parte incasso CRICS100 (comando a destra), CRICS101 (comando a sinistra)
- DE Fertigmontageset Wannen-Wandeinhandmischer, Abdeckplatte aus Metall, mit mechanischer Mischung, Auslaufänge 180 mm, Handbrause mit Antikalk-System, Halter für Wandmontage, Wandanschlussbogen, Brauseschlauch Long Life****, zu vervollständigen mit Unterputz-Einbaukörper CRICS100 (rechte Kartusche) CRICS101 (linke Kartusche)
- FR Groupe extérieur monocommande mural de baignoire, plaque en métal, réglage mécanique, bec déverseur longueur 180 mm, douchette anticalcaire, support fixe, prise d'eau, flexible long life****, à compléter avec le corps d'encastrement CRICS100 (commandes à droite) CRICS101 (commandes à gauche)
- EN External single-control wall-mounted bathtub set, metal plate, with mechanical mixing, spout length 180 mm, anti-scale hand shower, fixed support, water outlet, long-life hose****, for completion with recessed part CRICS100 (controls on the right) CRICS101 (controls on the left)
- ES Kit exterior monomando para bañera, de pared, placa de metal, con mezcla mecánica, caño con boca de salida de 180 mm, ducha de mano antical, soporte fijo, toma de agua, flexo Long Life****, a completar con cuerpo empotrado CRICS100 (mandos a la derecha) o CRICS101 (mandos a la izquierda)

CRIFL102

51 cromo 13 nero opaco 15 alux 34P oro rosa spazzolato PVD 46P oro rosa lucido PVD

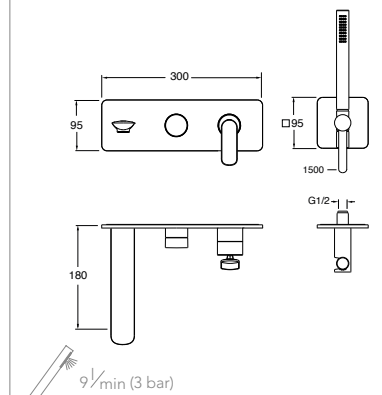
56P gold brass lucido PVD 72 cromo nero lucido 75 cromo nero spazzolato 77 metallic spazzolato 96P gold brass spazzolato PVD

CRIFL103

51 cromo 13 nero opaco 15 alux 34P oro rosa spazzolato PVD 46P oro rosa lucido PVD

56P gold brass lucido PVD 72 cromo nero lucido 75 cromo nero spazzolato 77 metallic spazzolato 96P gold brass spazzolato PVD

CRIFL102/CRIFL103



CRICS100



CRICS101



CRICR17734Q00



CRICR21796Q00



CRICR17734Q00



CRICR14410Q00

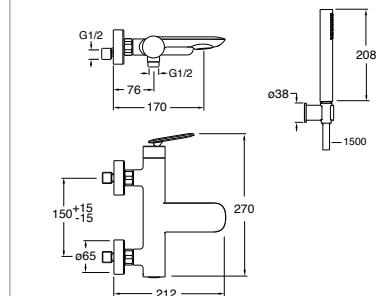
CRIFL100

- IT Miscelatore monocomando vasca esterno a parete, con miscelazione meccanica, deviatore automatico a 2 uscite, bocca con punto d'erogazione 170 mm, doccetta anticalcare, supporto fisso, flessibile long life****
- DE Aufputz Wannen-Einhandmischer für Wandmontage, mit mechanischer Mischung, automatischem 2-Wege-Umsteller, Auslaufänge 170 mm, Handbrause mit Antikalk-System, Halter für Wandmontage und Brauseschlauch Long Life****
- FR Mitigeur monocommande mural de baignoire extérieure, réglage mécanique, inverseur automatique 2 sorties, bec déverseur longueur 170 mm, douchette anticalcaire, support fixe, flexible long life****
- EN Single-control wall-mounted external bathtub mixer, with mechanical mixing, 2-outlet automatic diverter, spout length 170 mm, anti-scale hand shower, fixed support, long-life hose ****
- ES Mezclador monomando para bañera, exterior de pared, con mezcla mecánica, inversor automático de 2 salidas, caño con boca de salida de 170 mm, ducha de mano antical, soporte fijo y flexo Long Life****

CRIFL100

51 cromo 13 nero opaco 15 alux 34P oro rosa spazzolato PVD 46P oro rosa lucido PVD

56P gold brass lucido PVD 72 cromo nero lucido 75 cromo nero spazzolato 77 metallic spazzolato 96P gold brass spazzolato PVD



CRICR17734Q00



CRICR17734Q00

CRIFL107

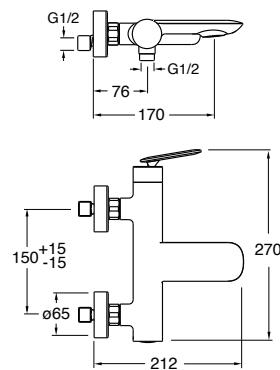


IT Miscelatore monocomando vasca esterno a parete, con miscelazione meccanica, deviatore automatico a 2 uscite, bocca con punto d'erogazione 170 mm
DE Aufputz Wannen-Einhandmischer für Wandmontage, mit mechanischer Mischung, automatischem 2-Wege-Umsteller, Auslauflänge 170 mm
FR Mitigeur monocommande mural de baignoire extérieure, réglage mécanique, inverseur automatique 2 sorties, bec déverseur longueur 170 mm
EN Single-control wall-mounted external bathtub mixer, with mechanical mixing, 2-outlet automatic diverter, spout length 170 mm
ES Mezclador monomando para bañera, exterior de pared, con mezcla mecánica, inversor automático de 2 salidas, caño con boca de salida de 170 mm

CRIFL107

51 cromo	13 nero opaco	15 alux	34P oro rosa spazzolato PVD	46P oro rosa lucido PVD
56P gold brass lucido PVD	72 cromo nero lucido	75 cromo nero spazzolato	77 metallic spazzolato	96P gold brass spazzolato PVD

CRIFL107



CRIFL181

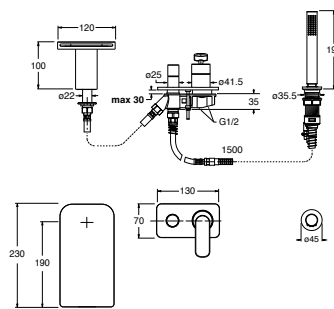


IT Miscelatore monocomando bordo vasca 4 fori da piano ispezionabile, piastra in metallo, con miscelazione meccanica, deviatore automatico a 2 uscite, bocca con punto d'erogazione 190 mm effetto "cascata", doccetta anticalcare estraibile e FOLLOW ME *****, completo di parte incasso
DE Zur Reinigung demontierbarer 4-Loch Wannenrand-Einhandmischer, Abdeckplatte aus Metall, mit mechanischer Mischung, automatischem 2-Wege-Umsteller, Auslauflänge 190 mm mit Wasserfall Funktion, ausziehbarer Handbrause mit Antikalk-System und FOLLOW ME*****, inkl. Unterputz-Einbaukörper
FR Mitigeur monocommande bord baignoire 4 trous sur plage accessible pour l'inspection, plaque en métal, réglage mécanique, inverseur automatique 2 sorties, bec déverseur longueur 190 mm effet « cascade », douchette anticalcaire extractible et FOLLOW ME *****, avec corps d'encastrement
EN Inspectable single-control deck-mounted 4-hole bath edge mixer, with mechanical mixing, 2-outlet automatic diverter, spout length 190 mm, "waterfall" effect, extractable anti-scale hand shower and FOLLOW ME*****, complete with recessed part
ES Mezclador monomando para borde bañera, 4 orificios, de repisa, inspeccionable, placa de metal, con mezcla mecánica, inversor automático de 2 salidas, caño con boca de salida de 190 mm, salida en cascada, ducha de mano antical extraíble y FOLLOW ME*****, dotado de cuerpo empotrado

CRIFL181

51 cromo	13 nero opaco	15 alux	34P oro rosa spazzolato PVD	46P oro rosa lucido PVD
56P gold brass lucido PVD	72 cromo nero lucido	75 cromo nero spazzolato	77 metallic spazzolato	96P gold brass spazzolato PVD

CRIFL181



CRIFL189

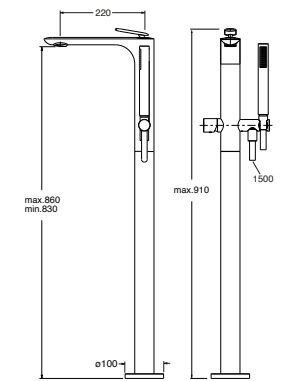


IT Set esterno monocomando vasca a pavimento, con miscelazione meccanica, doccetta anticalcare a miscelazione meccanica indipendente, flessibile long life****, da completarsi con parte incasso CRICS290
DE Fertigmontageset Wannen-Einhandmischer bodenstehend, mit mechanischer Mischung, Handbrause mit Antikalk-System mit separater mechanischer Mischung, Brauseschlauch Long Life****, zu vervollständigen mit Unterputz-Einbaukörper CRICS290
FR Groupe extérieur monocommande de baignoire sur pied, réglage mécanique, douchette anticalcaire à réglage mécanique indépendant, flexible long life****, à compléter avec le corps d'encastrement CRICS290
EN External single-control floor-standing bathtub set, with mechanical mixing, anti-scale hand shower with independent mechanical mixing, long-life hose****, for completion with recessed part CRICS290
ES Kit exterior monomando para bañera, de suelo, con mezcla mecánica, ducha de mano antical de mezcla mecánica independiente, flexo Long Life****, a completar con cuerpo empotrado CRICS290

CRIFL189

51 cromo	13 nero opaco	15 alux	34P oro rosa spazzolato PVD	46P oro rosa lucido PVD
56P gold brass lucido PVD	72 cromo nero lucido	75 cromo nero spazzolato	77 metallic spazzolato	96P gold brass spazzolato PVD

CRIFL189



CRIFL484

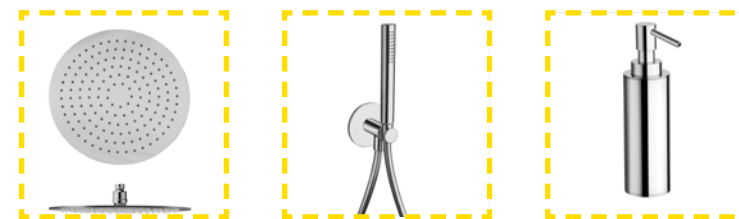
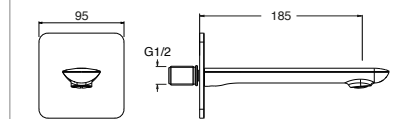


IT Bocca a parete, attacco da 1/2", punto d'erogazione 185 mm
DE Wandauslauf, Anschluss 1/2", Auslauflänge 185 mm
FR Bec déverseur mural, raccord 1/2", longueur 185 mm
EN Wall-mounted spout, 1/2" connection, spout length 185 mm
ES Caño de pared, conexión de 1/2", boca de salida de 185 mm

CRIFL484

51 cromo	13 nero opaco	15 alux	34P oro rosa spazzolato PVD	46P oro rosa lucido PVD
56P gold brass lucido PVD	72 cromo nero lucido	75 cromo nero spazzolato	77 metallic spazzolato	96P gold brass spazzolato PVD

CRIFL484



Per completare la formulazione della vostra offerta, vi invitiamo a consultare i capitoli:
[- Completamenti per Doccia/Vasca/Lavabo](#)
[- Soffioni & Bracci Doccia](#)
[- Accessori Contemporary Collection](#)

To complete the drafting of your offer, please see the following chapters:
[- Completions for Shower/Bath/Washbasin](#)
[- Showerheads & Shower Arms](#)
[- Accessories Contemporary Collection](#)

Company



WHO WE ARE

Fondata nel 1949, CRISTINA ha attraversato più di settant'anni di storia italiana capitalizzando i valori di capacità produttiva, tradizione e credibilità, intercettando i trend di innovazione e di internazionalizzazione, posizionandosi tra i brand leader nel settore della rubinetteria. La sinergia con SILFRA Bathroom Tech (1987) - una delle più affermate realtà nel comparto tecnico idrosanitario - e l'entrata nel gruppo Caleffi (2017) hanno accompagnato e sostenuto il costante processo di crescita, evoluzione e sviluppo di CRISTINA verso una realtà sempre più sostenibile. Sempre nel 2017 viene inaugurato lo showroom proprietario a Milano,

con l'obiettivo di implementare il dialogo con progettisti e architetti e per proporre eventi e rafforzare l'immagine aziendale. Nel 2020, CRISTINA Rubinetterie rinnova la strategia per determinare il percorso dell'azienda nel prossimo futuro, orientato al design, al lancio di nuove linee e con una grande attenzione alla sostenibilità e ai metodi di produzione meno impattanti. L'anno seguente nasce "From Yellow to.. Green!" un claim che vuole trasmettere l'impegno di CRISTINA Rubinetterie a diventare una realtà sempre più green. Importanti cambiamenti in termini di logistica, sinergia e nuovi sistemi organizzativi: in meno di cinque anni CRISTINA è passata dallo storytelling a un concretissimo storydoing.

Founded in 1949, CRISTINA has gone through more than seventy years of Italian history, capitalising on values of production capacity, tradition, and credibility, intercepting trends of innovation and internationalisation, positioning itself as one of the leading brands in the tap industry. The synergy with SILFRA Bathroom Tech (1987) - one of the most established companies in the hydrosanitary technical sector and the entry into the Caleffi group in 2017 accompanied and supported CRISTINA's constant process of growth, evolution, and development towards an increasingly sustainable reality. Also in 2017, the opening of the company-owned showroom in Milan, with the goal of enhancing dialogue with designers and architects through work meetings and design projects, as well as proposing events and strengthening the company's image. In 2020, CRISTINA Rubinetterie renewed its strategy to determine the company's path in the near future, focused on design, launching new product lines, and with great attention to sustainability and less impactful production methods. The following year, "From Yellow to.. Green!" was born as a slogan that aims to convey CRISTINA Rubinetterie's commitment to becoming an increasingly green company. Important changes in logistics, synergy, and new organisational systems: in less than five years, CRISTINA has gone from storytelling to concrete storydoing.

SAVOIR FAIRE

La ricerca di innovazione è alla base di ogni progetto, realizzato con macchinari all'avanguardia e supportato da artigiani specializzati che intervengono nelle fasi più delicate del processo produttivo con soluzioni ideate per assicurare il massimo valore estetico. Tutto questo si traduce anche in quella cura del dettaglio che contribuisce all'unicità del Made in Italy e ne racchiude tutta la cultura. Gestire la produzione internamente risulta strategico perché assicura il puntuale controllo, l'eticità, la sostenibilità e la continuità produttiva in caso di emergenze e produce soprattutto un importante flusso di conoscenza, di apprendimento e di gratificazione di tutti gli stakeholder coinvolti, con conseguente ottimizzazione delle lavorazioni. In quest'ottica di ottimizzazione e di innovazione, ognuno dei quattro stabilimenti produttivi, situati nel novarese a pochi chilometri di distanza, è dedicato a una precisa lavorazione. Nei due stabilimenti a Gozzano sono localizzati gli impianti di logistica centralizzata con i magazzini intensivi per la preparazione dei semilavorati. Nella sede di Gargallo convergono i reparti di cromatura, finitura galvanica, mentre il polo logistico di Fontaneto d'Agogna è sede dei reparti di stampaggio plastica, delle isole di saldatura e marcatura laser e di assemblaggio dei prodotti dei brand SILFRA Bathroom Tech e CRISTINA Rubinetterie.

The pursuit of innovation lies at the heart of every project: their state-of-the-art machinery is supported by skilled artisans who intervene in the most delicate phases of the production process, ensuring maximum aesthetic value. This attention to detail contributes to the uniqueness of the Made in Italy brand and encapsulates all its culture.

Managing production internally is a strategic move, ensuring punctual control, ethical and sustainable production, and continuity of production in case of emergencies. It also generates a significant flow of knowledge, learning, and satisfaction for all stakeholders involved, resulting in the optimization of work processes. In this context of optimization and innovation, each of the four production plants located in the Novara area is dedicated to a specific production process. The two plants in Gozzano house centralized logistics

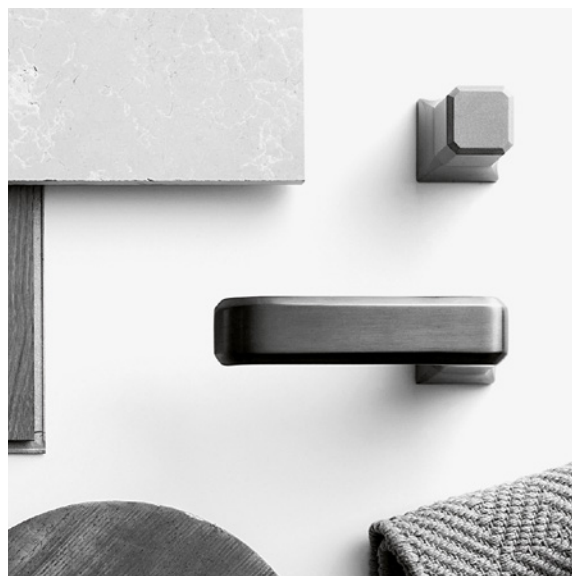
facilities with intensive warehouses for the preparation of semi-finished products. At the Gargallo site, the chrome-plating and galvanizing finishing departments converge, while the logistics hub in Fontaneto d'Agogna houses the plastic moulding departments, welding and laser marking stations, and product assembly departments for the SILFRA Bathroom Tech and CRISTINA Rubinetterie brands.



RESEARCH & DEVELOPMENT

Il forte investimento di capitali e risorse umane nell'attività di ricerca e sviluppo è poi un ulteriore tratto fondante in CRISTINA Rubinetterie, dove opera il CRISTINA Design Lab, dipartimento interno totalmente dedicato alla creazione di soluzioni innovative in grado di soddisfare le diverse esigenze del cliente. Nel corso degli anni, infatti, l'azienda si è contraddistinta sul mercato per essere pioniera di stili e tendenze: è stata tra le prime ad introdurre, nel 1968 in Europa, il miscelatore termostatico e a proporre una gamma di 100 colorazioni superficiali, grazie all'apertura di un reparto dedicato alla verniciatura e, successivamente, di uno alla galvanica, rivoluzionando così il comparto. La ricerca della qualità è un obiettivo strategico non solo nella progettazione ma anche nella ricerca di materie prime eccellenti, ecologiche, dalle straordinarie prestazioni

tecniche e in grado di resistere nel tempo, mantenendo intatta l'estetica. Ne è un esempio, l'utilizzo già dal 2003 dell'acciaio inox (garantito dal marchio di qualità rilasciato dal Centro Inox) a cui l'azienda ha dedicato un'intera divisione. Attenzione alla forma e conseguente evoluzione estetica sono determinanti per il successo di un prodotto. In costante ricerca di sguardi nuovi, l'azienda coinvolge un sempre più ampio team di designers la cui progettualità viene sviluppata in collaborazione con il CRISTINA Design Lab.



The strong investment of capital and human resources in research and development is another fundamental trait of CRISTINA Rubinetterie, where the

CRISTINA Design Lab operates as an internal department entirely dedicated to creating innovative solutions capable of meeting the diverse needs of customers.

Over the years, the company has distinguished itself in the market for being a pioneer of styles and trends: it was among the first in Europe to introduce the thermostatic mixer in 1968 and to offer a range of 100 surface colors, thanks to the opening of a dedicated painting department and subsequently a galvanizing department, thus revolutionizing the sector. The pursuit of quality is a strategic objective not only in design but also in the search for excellent, ecological raw materials with extraordinary technical performance that can withstand the test of time while maintaining their aesthetic value. An example of this is the use of stainless steel (guaranteed by the quality mark issued by Centro Inox) which the company has dedicated an entire division to since 2003.

Attention to form and subsequent aesthetic evolution are crucial to the success of a product. In constant search of fresh perspectives, the company involves an increasingly wider team of designers whose creativity is developed in collaboration with the CRISTINA Design Lab.

CRISTINA BRERA SHOWROOM

Inaugurato nel 2017, lo showroom proprietario situato a Milano nel cuore del Brera Design District, gioca un ruolo di vetrina e centro propulsore di dibattito e confronto con la clientela e il mondo dell'architettura. Nel 2023, lo spazio è stato sottoposto ad una revisione progettuale: l'esigenza era quella di proiettare la nuova immagine aziendale stabilendo con il visitatore una comunicazione immediata e aperta con un alto grado di espressività. Elisa Ossino, incaricata del progetto di interior dello spazio (200 mq su due livelli), ha riguardato innanzitutto la modalità di esposizione, per cui il rubinetto, considerato come oggetto, doveva essere percepito non solo dal punto di vista estetico o materico, quanto soprattutto per la funzionalità insita nel differente flusso dell'acqua, inteso come componente essenziale. Da qui l'idea di scardinare un'asettica esposizione in favore di un approccio emozionale, dato in primis dall'interazione del visitatore con elementi funzionanti.

Un polo creativo che esce dalla logica dello showroom tradizionale riscrivendo l'idea dello spazio espositivo, in cui gli oggetti concorrono a creare un'installazione, trasformandolo in un ambiente accogliente, perfetto per ospitare clienti, architetti, eventi e, perché no, anche mostre d'arte.

Inaugurated in 2017, the flagship showroom located in the heart of Milan's Brera Design District plays a role as a showcase and driving force for debate and discussion with its customers and the world of architecture. In 2023, the space underwent a redesign to project the new corporate image by establishing immediate and open communication with visitors with a high degree of expressiveness. Elisa Ossino, in charge of the interior design project for the 200 square meter space on two levels, first reconsidered the mode of display, for which the faucet, considered as an object, had to be perceived not only from an aesthetic or material perspective, but especially for the functionality inherent in the different flow of water, seen as an essential component. Hence the idea of breaking down an aseptic exhibition in favour of an emotional approach, given primarily by the interaction of the visitor with functioning elements.

A creative hub that goes beyond the logic of traditional showrooms, rewriting the idea of the exhibition space, in which objects contribute to creating an installation, transforming it into a welcoming environment, perfect for hosting clients, architects, events, and why not, also art exhibitions.



Company Certifications



QUALITY SYSTEM
CERTIFICATION ISO 9001



QUALITY SYSTEM
CERTIFICATION ISO 45001



LEED CERTIFICATIONS

GARANZIA, QUALITÀ E AMBIENTE

Per CRISTINA la soddisfazione del cliente è il principale obiettivo; prioritario è l'impegno a offrire sempre prodotti e servizi di elevata qualità. L'attenta scelta delle materie prime e il rigoroso controllo di ciascuna fase del processo produttivo assicurano un prodotto affidabile, dalle grandi prestazioni.

WARRANTY, QUALITY AND ENVIRONNEMENT

For CRISTINA, customer satisfaction is the main objective; our commitment to always offer high quality products and services takes top priority. Our reliable products, ensuring great performance, are the result of the careful selection of raw materials and the rigorous control at each stage of the production process.

TECNOLOGIE

CRISTINA investe in ricerca e sviluppo e realizza i propri prodotti utilizzando le tecnologie più all'avanguardia.

Il risultato? Ottime prestazioni, massima affidabilità ed estrema praticità di utilizzo, il tutto unito alla particolare attenzione rivolta.

TECHNOLOGIES

CRISTINA invests in research and development and manufactures its products using the latest technology. The result?

Excellent performance, high reliability and extreme ease of use, all this combined with special focus on saving water and energy.

FROM
YELLOW
TO...
GREEN!

Il claim aziendale From Yellow to... Green! si sta sempre più traducendo in una ferma consapevolezza etica e nel conseguente concreto agire.

The company claim From Yellow to... Green! is becoming more and more a firm ethical awareness and consequent concrete action.



- 1- Imprescindibile concetto di sostenibilità alla base dell'intera produzione di CRISTINA.
- 2- Investire nella green economy è un valore fondamentale per alimentare la macchina trasformativa di un'azienda.
- 3- Consapevole che sostenibilità significa tutela del territorio e attenzione per le future generazioni, CRISTINA Rubinetterie, ben lungi da un semplice green washing, sta implementando una serie di iniziative che vedono l'azienda sempre più impegnata nel processo di transizione ecologica.

- 1- Inescapable concept of sustainability at the basis of the entire production of CRISTINA.
- 2- Investing in the green economy is a fundamental value to fuel the transformational machine of a company.
- 3- Aware that sustainability means protecting the territory and caring for future generations, CRISTINA Rubinetterie, far from mere green washing, is implementing a series of initiatives in which the company is increasingly committed to the ecological transition process.

Prima puntata
First Chapter



IMBALLO

Un eco-pack che riguarda tanto la scelta del materiale quanto la veste grafica. La polpa di cartone riciclata e riciclabile ha sostituito infatti la plastica nell'imballaggio dei prodotti, rivelandosi altrettanto performativa durante il trasporto.

PACKAGING

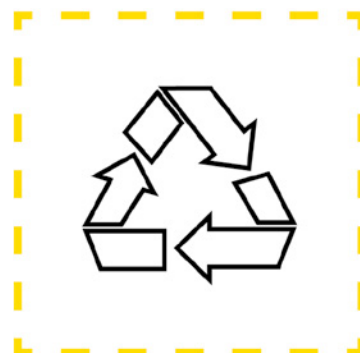
An eco-pack that applies as much to the choice of material as to the graphics. In fact, recycled and recyclable cardboard pulp has replaced plastic in the packaging of the products, proving to be equally performing during transport.

SMALTIMENTO PACKAGING

Un QR code posto all'esterno delle scatole ne indica il corretto smaltimento. Un added-value per l'azienda, attenta alle esigenze dei consumatori, sempre più sensibili all'impatto ambientale.

PACKAGING DISPOSAL

A QR code placed on the outside of the boxes indicates their correct disposal. An added value for the company, which is attentive to the needs of consumers who are becoming more and more environmentally sensitive.



RIFIUTI INDUSTRIALI

I rifiuti di produzione vengono differenziati con sempre maggiore attenzione per permetterne lo smaltimento sempre più specifico per tipologia.

INDUSTRIAL WASTE

Production waste is being sorted with increasing attention to allow more specific disposal by type.

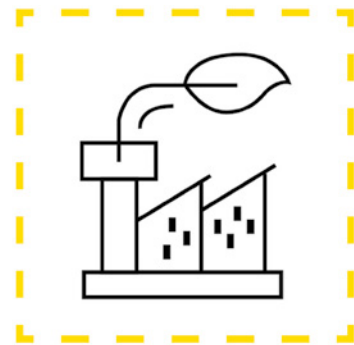
CONSUMO ENERGETICO

Vengono utilizzate progressivamente lampade LED a basso consumo energetico in tutti gli impianti di illuminazione degli stabilimenti.

ENERGY CONSUMPTION

Low-energy LED lamps are progressively used in all plant lighting systems.





EFFICIENTAMENTO MAGAZZINO

L'azienda ha finalizzato l'aggregazione delle unità di assemblaggio e di spedizione dei prodotti a marchio CRISTINA e SILFRA nell'unica sede di Fontaneto d'Agogna, questo efficientamento di magazzino ha prodotto una migliore gestione del lavoro e delle esigenze produttive, la semplificazione burocratica ed un minor numero di spostamenti nelle operazioni di trasporto volti a ridurre gli sprechi.

WAREHOUSE EFFICIENCIES

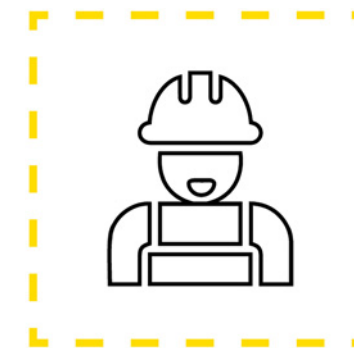
The company has finalized the aggregation of the assembly and shipping units of the CRISTINA and SILFRA branded products in the single site of Fontaneto d'Agogna, this warehouse efficiency has led not only to a better management of the work and production flow, but also to the simplification of bureaucratic procedures and fewer transport operations aiming to reduce waste.

AREATORE A RISPARMIO IDRICO

Le serie introdotte dal 2016 contemplano la riduzione del consumo dell'acqua, con progressi sempre più marcati in tema di sostenibilità.

WATER SAVING AERATOR

The series introduced in 2016 include the reduction of water consumption, with increasingly marked progress in the area of sustainability.



BENESSERE DEL LAVORATORE

La riqualificazione degli spazi interni dello stabilimento, più luminosi, aerati e salubri è volta anche a migliorare il benessere di chi vi lavora.

WORKER WELFARE

The redevelopment of the internal spaces of the plant, which are more luminous, ventilated and salubrious, is also aimed at improving the well-being of the workers.

Graphic Design
Marketing CRISTINA Rubinetterie

CRISTINA SRL a socio unico
via G. Fava, 56
28024 Gozzano (NO) - Italy
T +39 0322 9545
info@cristinagroup.com
cristinarubinetterie.com



CRISTINA srl è in possesso di un Sistema di Gestione Aziendale certificato secondo le norme UNI EN ISO 9001:2015 (Quality) e UNI ISO 45001:2018 (Health and Safety in the workplace).
CRISTINA Srl has a Company Management System certified according to UNI EN ISO 9001:2015 (Quality) e UNI ISO 45001:2018 (Health and Safety in the workplace).

Le immagini presenti sul catalogo ADD WATER mostrano una selezione della gamma CRISTINA Rubinetterie. Per l'offerta completa, vi invitiamo a consultare il Product Catalogue CRISTINA 2023.
The pictures shown in ADD WATER catalogue feature an overview of CRISTINA Rubinetterie offer. We invite you to check CRISTINA Product Catalogue 2023, for the complete range.

L'azienda si riserva il diritto di apportare modifiche che riterrà opportune, utili a migliorare la funzionalità e l'estetica dei propri prodotti senza preavviso.
The company reserves the right to make any appropriate modifications to improve functionality and design of its products without notice.