

ho.me
plus



ARBI
BATHROOM

ARBI
BATHROOM

ho.me plus

The bathroom is an essential room in the home, a place where we can devote all our time to ourselves and share our philosophy of life with those we love. Therefore the way it is designed and how that design is put into practice requires a high degree of versatility, customisation and attention to details. The Ho.me Plus system offers a multiplicity of finishes and sizes, to create a wide variety of furnishing solutions to give shape to ideas, emotions, and unique experiences.

La salle de bain est un lieu fondamental de la maison, un espace où nous dédier totalement à nous-mêmes et partager notre philosophie de vie avec ceux que nous aimons. Pour cela, sa conception et réalisation nécessitent d'un haut niveau de versatilité, personnalisation et attention aux détails. Le système Ho.me Plus offre une multitude de finitions et dimensions, afin de créer les solutions d'ameublement les plus différentes pour donner forme à des idées, des émotions, des expériences uniques.

Ванная комната – это самое главное место в доме, пространство, в котором мы полностью посвящаем себя и разделяем нашу философию жизни с теми, кого мы любим. По этой причине его дизайн и реализация требуют высокого уровня универсальности, персонализации и внимания к деталям. Система Ho.me Plus предлагает множество отделок и размеров, чтобы создавать самые разные мебельные решения и формировать уникальные идеи, эмоции, опыт.

Il bagno è un luogo fondamentale della casa, uno spazio nel quale dedicarci totalmente a noi stessi e condividere la nostra filosofia di vita con chi amiamo. Per questo la sua progettazione e realizzazione richiede un alto livello di versatilità, personalizzazione e attenzione ai dettagli. Il sistema Ho.me Plus offre una molteplicità di finiture e dimensioni, per creare le soluzioni d'arredo più diverse e dare forma a idee, emozioni, esperienze uniche.

.trasversale
.flessibile
.personalizzabile

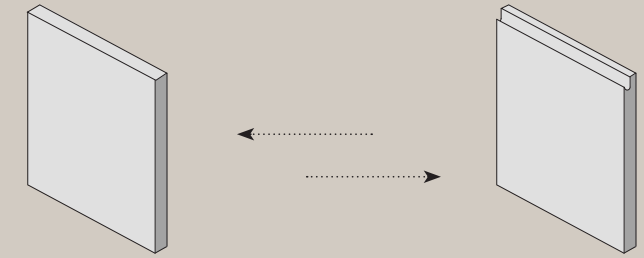
Ho.Me Plus fulfils all your expectations and wishes. Its style is multifaceted as it enables you to use both versions of the Ho.me Plus door: simple or with the groove handle. It works well in most settings, from a small service bathroom to a large space, as it comes in three depths and a variety of widths. Its look can be customised, as it is available in a range of 12 finishes: from natural wood grains to classic and trendy colours.

Ho.Me Plus satisfait toutes les attentes et tous les désirs. Il est transversal pour son style, qui permet d'utiliser les deux versions de la porte Ho.me Plus : simple ou avec poignée avec gorge. Flexible dans l'espace ambiant, de la petite salle de bain de service à celle plus importante, grâce à la possibilité de choisir parmi trois profondeurs et différentes largeurs. Personnalisable dans l'esthétique, car il offre une gamme de 12 finitions : des veinures naturelles aux coloris classiques ou de tendance.

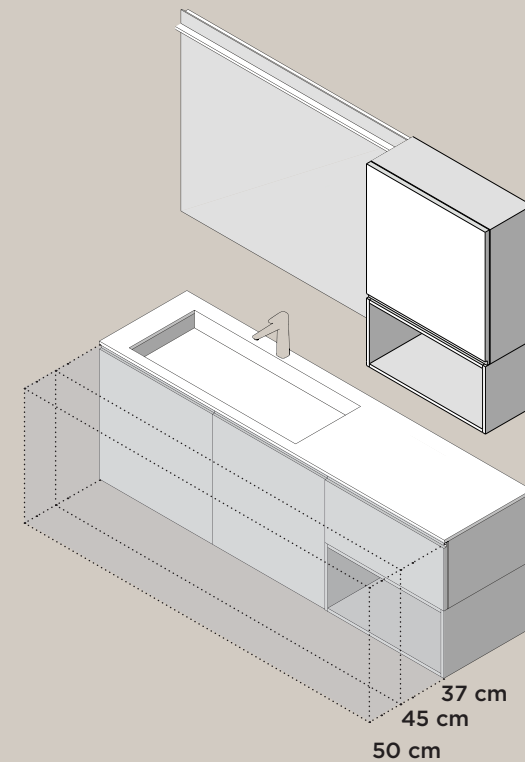
Модель Ho.Me Plus выполняет все ожидания и желания. Она поперечна по стилю, потому что позволяет использовать обе версии створки Ho.me Plus: простую или с горловиной. Гибкость в использовании, от небольшой ванной комнаты до важной среды, благодаря выбору между тремя глубинами и различной шириной. Эстетически персонализирована, поскольку предлагает диапазон из 12 отделок: от натуральных волокон до классических или модных цветов.

Ho.Me Plus soddisfa tutte le attese e i desideri. È trasversale nello stile, perché permette di utilizzare entrambe le versioni dell'anta Ho.me Plus: semplice o con maniglia a gola. Flessibile nell'ambientazione, dal piccolo bagno di servizio a un ambiente importante, grazie alla scelta fra tre profondità e diverse larghezze. Personalizzabile nell'estetica, in quanto offre una gamma di 12 finiture: dalle venature naturali, ai colori classici o di tendenza.

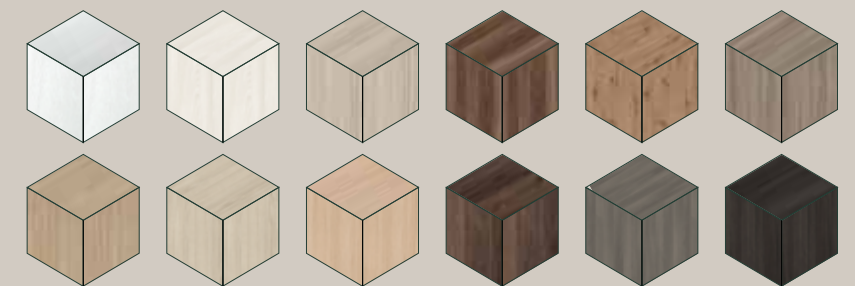
2 ante
doors portes фасады



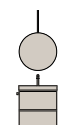
3 profondità
depths profondeurs глубина




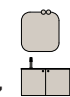
12 finiture
finishes finitions отделка

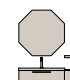


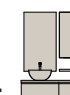
.visual index


C01  p.10
70cm


C02  p.18
170cm

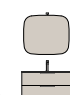
C03  p.28
90cm


C04  p.36
135cm

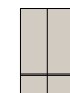
C05  p.44
140cm


C06  p.52
145cm

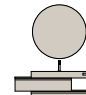
C07  p.62
157.4cm

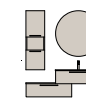
C08  p.68
165cm

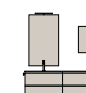
C09  p.76
205cm


C10  p.82
250cm


C11  p.92
120cm

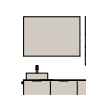
C12  p.98
135cm

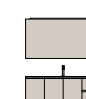
C13  p.108
135cm

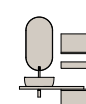
C14  p.116
140cm

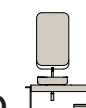
C15  p.122
144,5cm

C16  p.130
145cm

C17  p.138
150cm

C18  p.146
155cm

C19  p.154
162.5cm

C20  p.162
185cm

37

45

50

**ho.me
plus**

**composizioni
prof.37cm**

compositions
depth 37 cm

compositions
prof. 37 cm

композиции
глуб. 37 см

C.01

A timeless place, in the heart of an ancient, aristocratic city. Family memories and contemporary inspirations blend to create a unique sensation of elegant simplicity. Even a modestly sized bathroom becomes an expression of spontaneous elegance, skilful equilibrium, and sensitivity regarding the smallest detail.

Un espace hors du temps, dans le cœur d'une antique et noble ville. Des mémoires familiales et des inspirations contemporaines se mélangent en une unique sensation d'une simplicité raffinée. Même une salle de bain aux dimensions compactes devient une expression d'élégance spontanée, d'équilibre habile, de sensibilité à l'égard du moindre détail.

Пространство без времени, в самом сердце древнего и благородного города. Знакомые воспоминания и современные вдохновения, сливаются в единое чувство изысканной простоты. Даже компактная ванная комната становится выражением спонтанной элегантности, умелого баланса, чувствительности к каждой мелочи.

Uno spazio senza tempo, nel cuore di un'antica e nobile città. Memorie familiari e contemporanee ispirazioni si fondono in un'unica sensazione di raffinata semplicità. Anche un bagno di dimensioni compatte diventa un'espressione di spontanea eleganza, sapiente equilibrio, sensibilità nei confronti di ogni minimo dettaglio.





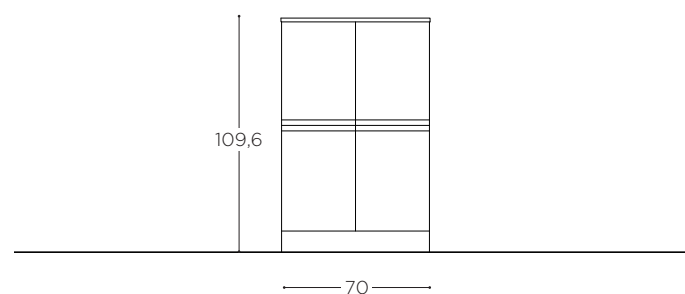
composizione 01.B

dimensioni L 70 x P 37 cm
colonna H 109,6 Tennis
zoccolo H 10 Tennis
maniglia J integrata

dimensions
W. 70 x D. 37 cm
tall unit H. 109,6 Tennis
plinth H. 10 Tennis
handle J built-in

dimensions
L 70 x P 37 cm
colonne H 109,6 Tennis
socle H 10 Tennis
poignée J intégrée

размеры
Ш. 70 x В. 37 см
колонны H. 109,6 Tennis
цоколь H. 10 Tennis
ручка J встроенная





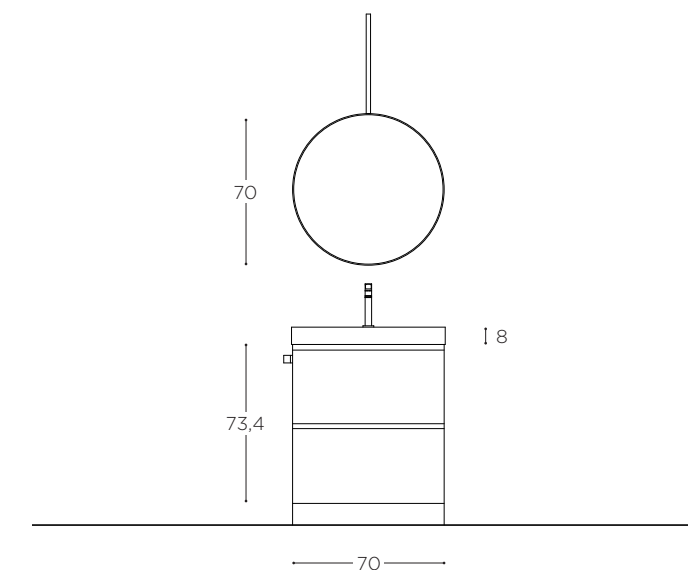
C.01

dimensioni L 70 x P 37 cm

base H 73,4 Tennis
 maniglia J integrata
 zoccolo H 10 Tennis
 consolle Today 71 in mineralguss
 portasalviette Snoopy Nero
 specchio Round Nero



Tennis



dimensions
 W. 70 x D. 37 cm

base unit H 73,4 Tennis
 handle built-in J
 plinth H 10 Tennis
 console Today 71 in
 mineralguss
 towel-rail Snoopy Nero
 mirror Round Nero

dimensions
 L 70 x P 37 cm

élément bas H 73,4 Tennis
 poignée J intégrée
 socle H 10 Tennis
 console Today 71 in
 mineralguss
 porte-serviettes Snoopy
 Nero
 miroir Round Nero

размеры
 Ш. 70 x В. 37 см

тумба В. 73,4 Tennis
 ручка J встроенная
 цоколь Н. 10 Tennis
 Консольные Today 71
 из mineralguss
 Полотенцедержатель
 Snoopy nero
 Зеркала Round nero

C.02

In a lake house, a couple shares their love for beauty and harmony. Appreciation of the design becomes an essential part of living. The bathroom, the definitive intimate personal space, represents an ideal place to express themselves, their passions and preferences, with neutral shades and sensitive emotions.

Dans une maison sur le lac, un couple partage son propre amour pour la beauté et l'harmonie. La culture du projet devient un composant essentiel de la vie. La salle de bain, espace intime et personnel par excellence, représente un lieu idéal pour exprimer soi-même, ses propres passions et préférences, entre tonalités neutres et émotions délicates.

В доме на берегу озера, семейная пара делится своей любовью к красоте и гармонии. Культура проекта становится важным компонентом жизни. Ванная комната, интимное и личное пространство представляет собой идеальное место для выражения себя, своих желаний и пристрастий, между нейтральными оттенками и нежными эмоциями.

In una casa sul lago, una coppia condivide il proprio amore per la bellezza e l'armonia. La cultura del progetto diventa una componente essenziale del vivere. La stanza da bagno, spazio intimo e personale per eccellenza, rappresenta un luogo ideale per esprimere sé stessi, le proprie passioni e predilezioni, fra tonalità neutre e delicate emozioni.





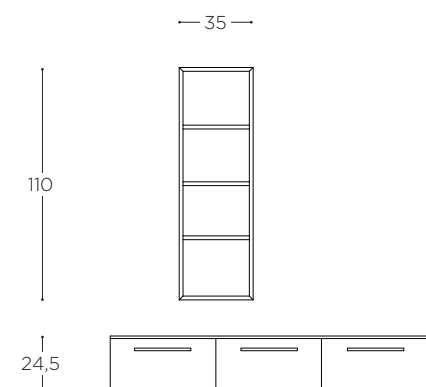
composizione 02.B

dimensioni L 150 x P 37 cm

basi Dolada

maniglia Handy

elemento Regolo H 110 Verde Oliva opaco



dimensions
W. 150 x D. 37 cm
base units H. 24.5 Dolada
handle Handy
Regolo open unit H. 110
matt Verde Oliva

dimensions
L 150 x P 37 cm
éléments bas H 24,5
Dolada
poignée Handy
élément Regolo H 110
Verde Oliva mat

размеры
Ш. 150 x В. 37 см
подвесные базы В. 24,5
Dolada
ручка Handy
открытый элемент В. 110
Verde Oliva матовый

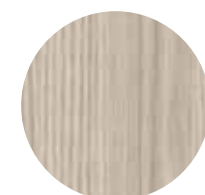




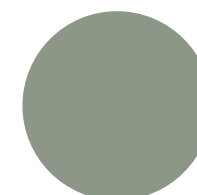
C.02

dimensioni L 170 x P 37 cm

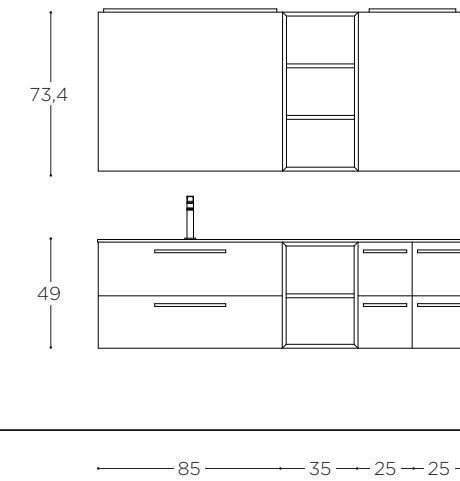
basi sospese H 49 Dolada
maniglia Handy
elemento Regolo H 49 Verde Oliva opaco
lavabo integrato Block in Cristalplant
specchiere Light L 85 + 50 x H 73,4 cm
faretti Trail 80 + Trail 40
elemento Regolo H 73,4 Verde Oliva opaco



Dolada



Verde Oliva



dimensions
W. 170 x D. 37 cm

base units H. 49 Dolada
handle Handy
Regolo open unit H. 49
 matt Verde Oliva
built-in washbasin Block
 in cristalplant
mirrors Light W. 85 + 50 x
 H 73,4 cm
spotlights Trail 80 +
 Trail 40
Regolo open unit H. 73,4
 matt Verde Oliva

dimensions
L 170 x P 37 cm

éléments bas H 49 Dolada
poignée Handy
élément ouvert Regolo
H 49 mat Verde oliva
lavabo intégré Block en
 cristalplant
miroirs Light L 85 + 50 x
 H 73,4 cm
spots Trail 80 + Trail 40
élément ouvert Regolo
H 73,4 mat Verde oliva

размеры
Ш. 170 x В. 37 см

тумбы В. 49 Dolada
ручка Handy
открытый элемент
В. 49 Verde Oliva матовый
встроенная раковина Block
 из Cristalplant
Зеркало Light Ш. 85+50 x В.
 73,4 см
лампочки Trail Ш. 80 Ш. 40 см
открытый элемент
В. 73,4 Verde Oliva матовый

**ho.me
plus**

**composizioni
prof.45cm**

compositions
depth 45 cm

compositions
prof. 45 cm

композиции
глуб. 45 см

C.03

A charming historic home provides the framework, where the different living areas are conceived as a succession of events, and has strong evocative, seductive potential. Even a small service bathroom is revealed to be a link between one moment and the next in a narrative, a place in which to pause to experience a special moment.

Une fascinante demeure historique, c'est le cadre où les différentes situations d'habitation sont conçues comme une succession d'événements, avec un fort potentiel évocateur et séduisant. Même une petite salle de bain de service se révèle comme un trait d'union entre un moment et l'autre d'une narration, un lieu dans lequel s'attarder pour vivre une expérience spéciale.

Очаровательный исторический дом, это место, где различные жилищные ситуации задуманы как последовательность событий, с сильным вызывающим воспоминания и соблазнительным потенциалом. Даже небольшая ванная комната, оказывается как связующее звено между интимным моментом и местом, в котором можно провести частичку жизни, как необыкновенный опыт.

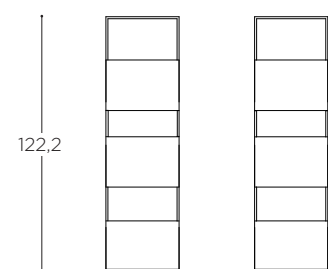
Un'affascinante dimora storica è la cornice in cui le diverse situazioni abitative sono concepite come una successione di eventi, con un forte potenziale evocativo e seducente. Perfino un piccolo bagno di servizio si rivela come un trait d'union fra un momento e l'altro di una narrazione, un luogo nel quale soffermarsi per vivere un'esperienza speciale.





composizione 03.B

dimensioni L 35 + 35 x P 20,8 cm
colonne Frame H 122,2 Corvara



dimensions W. 35 + 35 x
D. 20,8 cm
Frame tall units H. 122,2
Corvara

dimensions L 35 + 35 x
D. 20,8 cm
colonnes Frame H 122,2
Corvara

размеры Ш. 35+35 x В. 37 см
колонны Frame B. 122,2
Corvara

— 35 — — 35 —





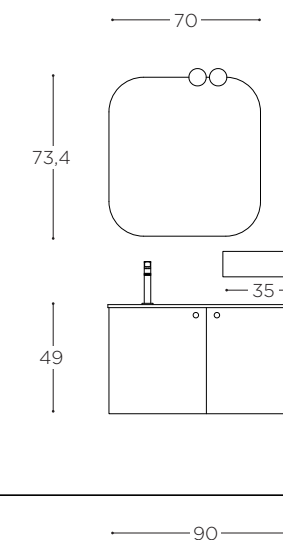
C.03

dimensioni L 90 x P 44/21,5 cm

- base sospesa H 49** Corvara
- pomolo** Ettore Nero
- lavabo** integrato Curva DX in mineralguss
- specchiera** Jolie
- faretti** Yo-yo
- mensola** Slide Nero



Corvara



dimensions
W. 90 x D. 44/21,5 cm

base units H. 49 Corvara
knob Ettore Nero
built-in washbasin Curva
RHS in mineralguss
mirror Jolie
spotlights Yo-yo
shelf Slide Nero

dimensions
L 90 x P 44/21,5 cm

élément bas H 49 Corvara
bouton Ettore Nero
lavabo intégré Curva
DROITE en mineralguss
miroir Jolie
spots Yo-yo
étagère Slide Nero

размеры
Ш. 90 x В. 44/21,5 см

тумбы В. 49 Corvara
ручка Ettore Nero
встроенная раковина Curva
правой из mineralguss
Зеркало Jolie
лампочки Yo-yo
полка Slide Nero

C.04

The sound and smell of the waves and the Mediterranean's sun-filled luminosity frame a welcoming internal space. Wood, terracotta and ceramic, art and craft materials for millennia, meet the technologies and functions of today. A hideaway of simplicity and well-being, in which to rediscover the pleasure of feeling at home, like a modern-day Ulysses, to pause for a moment in that endless journey that is life.

La voix et le parfum des vagues, la luminosité solaire de la Méditerranée, servent de cadre à un intérieur accueillant. Le bois, la terre cuite et la céramique, des matériaux millénaires d'art et d'artisanat, rencontrent les technologies et les fonctions du présent. Un nid fait de simplicité et de bien-être, dans lequel retrouver le plaisir de se sentir chez soi, comme un Ulysse moderne, pour faire une pause dans cet infini voyage qu'est la vie.

Притягивающий голос и запах волн, солнечная яркость Средиземного моря, создают основу для уютного интерьера. Дерево, терракота и керамика, тысячелетние материалы искусства и ремесла, соответствуют технологиям и функциям настоящего времени. Семейное гнездо из простоты и благополучия, в котором вы можете найти удовольствие чувствовать себя как дома, как Современный Улисс, и получить возможность отдохнуть в этом бесконечном путешествии, которое является жизнью.

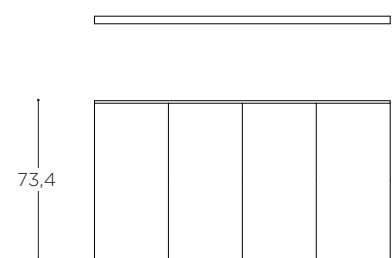
La voce e il profumo delle onde, la solare luminosità del Mediterraneo fanno da cornice ad un interno accogliente. Legno, terracotta e ceramica, millenari materiali d'arte e artigianato, incontrano le tecnologie e le funzioni del presente. Un nido fatto di semplicità e benessere, nel quale ritrovare il piacere di sentirsi a casa, come un moderno Ulisse, per prendersi una pausa in quel viaggio infinito che è la vita.





composizione 04.B

dimensioni L 140 x P 37 cm
pensili H 73,4 Alleghe
apertura push pull
mensola Sp. 3,6 Bianco opaco



dimensions W. 140 x D.
37 cm
wall units H. 73,4 Alleghe
opening push pull
shelf Th. 3,6 matt Bianco

dimensions L 140 x P
37 cm
éléments hauts H 73,4
Alleghe
ouverture push pull
étagère H 3,6 mat Bianco

размеры Ш. 140 x В. 37 см
подвесные шкафчики В. 73,4
Alleghe
открытие push pull
полка В. 3,6 Bianco матовый





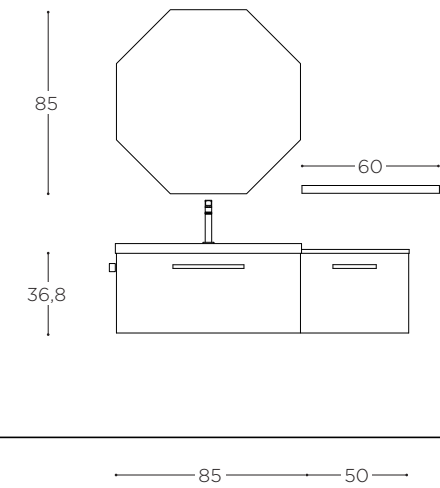
C.04

dimensioni L 135 x P 45 cm

basi sospese H 36,8 Alleghe
maniglia Handly
mensola Sp. 3,6 Bianco opaco
lavabo consolle Olly 86 in tekno
specchiera Lord
portasalviette Band inox



Alleghe



dimensions
 W. 135 x D. 45 cm

base units H 36,8 Alleghe
handle Handly
shelf Th. 3,6 matt Bianco
console Olly 86 in tekno
mirror Lord
towel-rail Band inox

dimensions
 L 135 x P 45 cm

éléments bas H 36,8 Alleghe
poignée Handly
étagère Ép. 3,6 Bianco mat
console Olly 86 en tekno
miroir Lord
porte serviettes Band inox

размеры
 Ш. 135 x В. 45 см

тумбы В. 36,8 Alleghe
ручка Handly
полка В. 3,6 Bianco матовый
встроенная раковина Olly 86 из текно
Зеркало Lord
держатель для полотенец Band inox

C.05

In an elegantly urban space, a unique environment has been created with an elegance that will never fade. Natural yet refined finishes, bespoke details, skilful plays of lines and shapes, wood grains and geometric shapes, all give rise to a dynamic interpretation of the bathroom area, a landscape of internal spaces in which nothing is left to chance.

Dans un espace urbain raffiné, un lieu unique a été créé avec une élégance destinée à ne jamais disparaître. Des finitions naturelles et à la fois recherchées, des détails de couturier, d'habiles jeux de lignes et de volumes, des veinures et des géométries donnent naissance à une interprétation dynamique de la salle de bain, un paysage d'intérieurs où rien n'est laissé au hasard.

В изысканном городском пространстве была задумана уникальная атмосфера с бессмертной элегантностью. Естественная и в то же время изысканная отделка, ремесленные детали, умелая игра линий и объемов, прожилок и геометрии, формируют динамическую интерпретацию пространства ванной комнаты, ландшафт интерьера, в котором ничего не остается на волю случая.

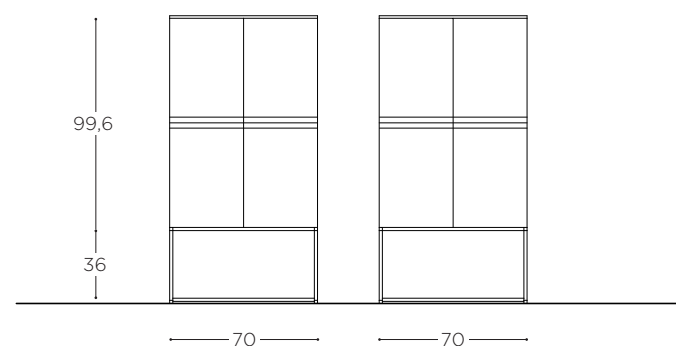
In uno spazio raffinatamente urbano, è stato concepito un ambiente unico con un'eleganza destinata a non tramontare mai. Finiture naturali e al tempo stesso ricercate, dettagli sartoriali, sapienti giochi di linee e volumi, venature e geometrie, danno forma a un'interpretazione dinamica dello spazio bagno, un paesaggio d'interni in cui nulla è lasciato al caso.





composizione 05.B

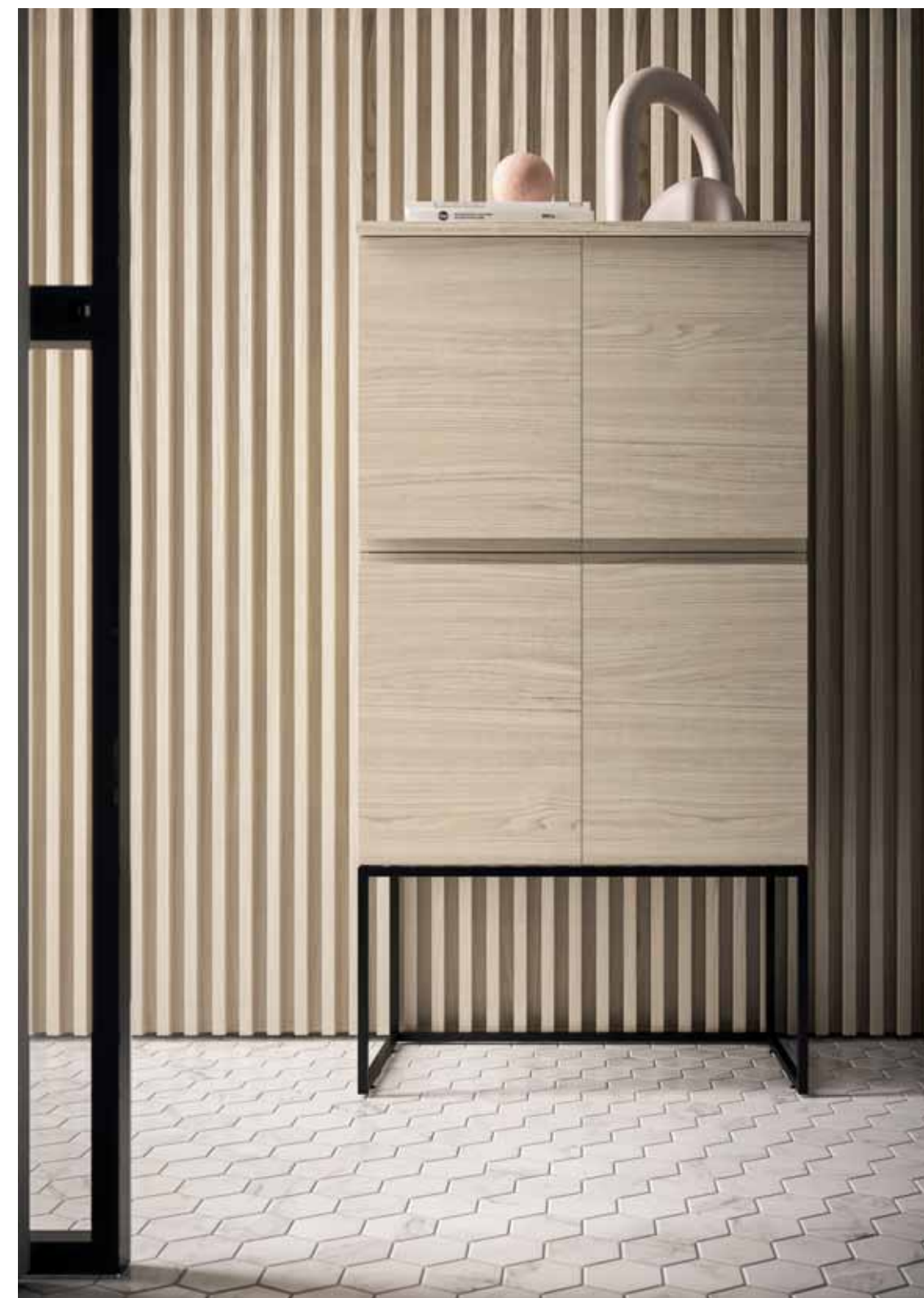
dimensioni L 70 + 70 x P 37 cm
colonna H 99,6 Tarvisio
maniglia J integrata
basamento H 36 Nero



dimensions W. 70 + 70 x
D. 37 cm
tall unit H. 99.6 Tarvisio
handle built-in J
podium structure H. 36
Nero

dimensions L 70 + 70 x
P 37 cm
colonne H 99,6 Tarvisio
poignée J intégrée
piètement H 36 Nero

размеры Ш. 70+70 x
Г. 37 см
колонна В. 99,6 Tarvisio
ручка J встроенная
железная подставка В. 36
Nero

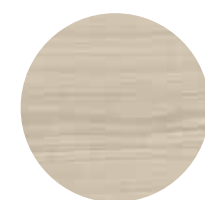




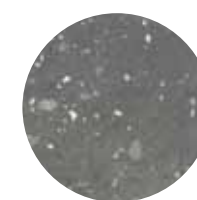
C.05

dimensioni L 140 x P 45 cm

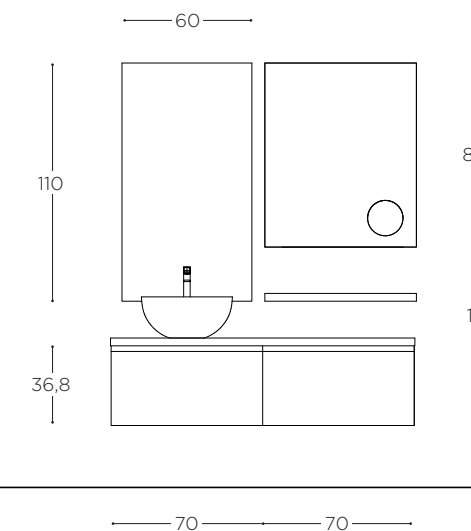
basi sospese H 36,8 Tarvisio
maniglia J integrata
piano top Sp. 3,6 Dioniso Scuro
lavabo Semisfera in tekno
specchiere Tao L 60/70 x H 110/85 cm
mensola Sp. 3,6 Dioniso Scuro



Tarvisio



Dioniso Scuro



dimensions
W. 140 x D. 45 cm

base units H. 36,8 Tarvisio
handle built-in J
top Th. 3,6
ioniso scuro
washbasin Semisfera in tekno
mirrors Tao W. 60/70 x H. 110/85 cm
shelf Th. 3,6 Dioniso scuro

dimensions
L 140 x P 45 cm

éléments bas H 36,8
Tarvisio
poignée J intégré
plan de toilette Ép. 3,6
Dioniso Scuro
lavabo Semisfera in tekno
miroirs Tao L 60/70 x H 110/85 cm
étagère Ép. 3,6 Dioniso Scuro

размеры
Ш. 140 x В. 45 см

тумбы В. 36,8 Tarvisio
ручка J встроенная
столешница В. 3,6 Dioniso Scuro
раковина Semisfera из tekno
Зеркало Tao Ш. 60/70 x В. 110/85 см
полка В. 3,6 Dioniso Scuro

C.06

A bathroom suspended in the skyline of a metropolitan city, for a young couple in love with the contemporary but also wanting to rediscover an enchanting contact with nature in the bathroom. Simple lines and warm, welcoming finishes find a surprisingly harmonious place in a state-of-the-art architectural context, making good use of available space and opening up new horizons for storage too.

Une salle de bain suspendue dans le skyline de la métropole, pour un couple de jeunes amoureux de la contemporanéité, mais à la fois désireux de retrouver dans la salle de bain un contact enveloppant avec la nature. Des lignes simples, des finitions chaudes et accueillantes s'insèrent avec une surprenante harmonie dans un contexte architectural d'avant-garde, en exploitant l'espace disponible et en ouvrant de nouveaux horizons même pour le rangement.

Ванная комната на горизонте мегаполиса, для пары молодых людей, влюбленных в современность, но в то же время стремящихся найти в ванной комнате обволакивающий контакт с природой. Простые линии, теплая и уютная отделка, с удивительной гармонией вписываются в авангардный архитектурный контекст, используя доступное пространство и открывая новые горизонты.

Una stanza da bagno sospesa nello skyline della metropoli, per una coppia di giovani innamorati della contemporaneità, ma al tempo stesso desiderosi di ritrovare nella stanza da bagno un avvolgente contatto con la natura. Linee semplici, finiture calde e accoglienti, si inseriscono con sorprendente armonia in un contesto architettonico d'avanguardia, sfruttando lo spazio disponibile e aprendo nuovi orizzonti anche per il contenimento.

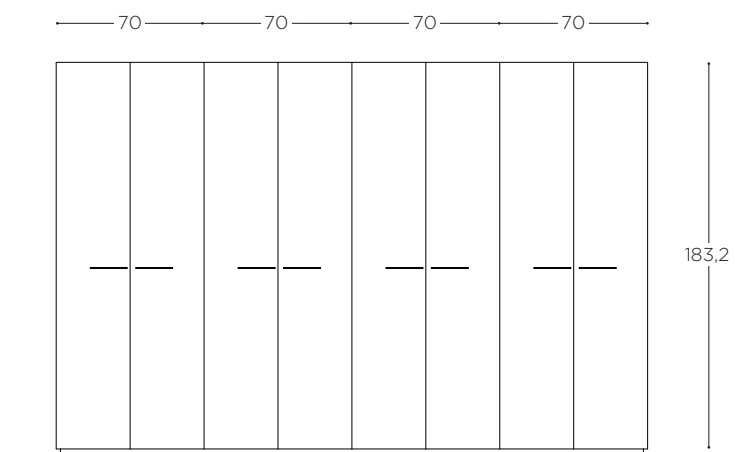






composizione 06.B

dimensioni L 280 x P 37 cm
colonne H 183,2 Pelmo
maniglia Blade cromo
zoccolo H 5 Nero



dimensions W. 280 x
D. 37 cm
tall units H. 183.2 Pelmo
opening Blade chrome
plinth H. 5 Nero

dimensions L 280 x
P 37 cm
colonnes H 183,2 Pelmo
ouverture Blade cromée
socle H 5 Nero

размеры Ш. 280 x
Г. 37 см
колонны В. 183,2 Pelmo
ручка Blade cromo
цоколь В. 5 Nero





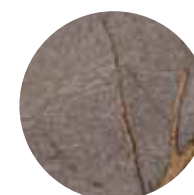
C.06

dimensioni L 145 x P 45 cm

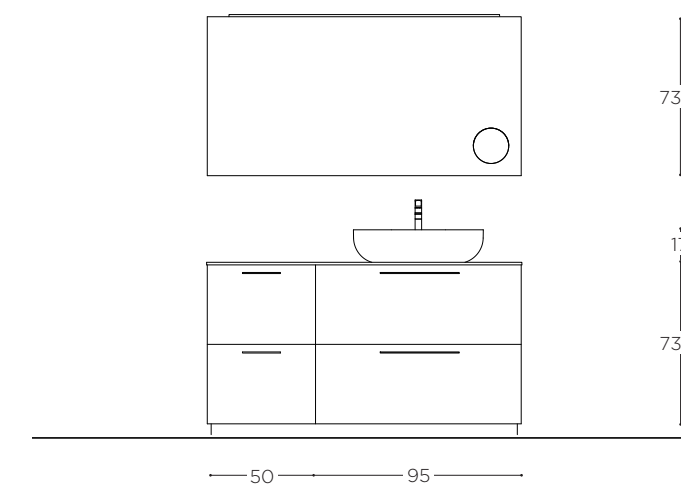
basi H 73,4 Pelmo
zoccolo H 5 Nero
maniglia Blade cromo
piano top Sp. 1 Cdf Astra
lavabo Swing in tekno
specchiera Light FM L 145 x H 73,4 cm
faretto Laser L 120 cm



Pelmo



Cdf Astra



dimensions
L 145 x P 45 cm

base units H. 73,4 Pelmo
plinth H 5 Nero
handle Blade chrome
top Th. 1 Cdf Astra
washbasin Swing in tekno
mirror Light FM W. 145 x H. 73,4
spotlight Laser 120 cm

dimensions
L 145 x P 45 cm

éléments bas H 73,4 Pelmo
socle H 5 Nero
poignée Blade chromé
plan de toilette Ép. 1 Cdf Astra
lavabo Swing in tekno
miroir Light FM L 145 x H 73,4
spot Laser 120 cm

размеры
Ш. 145 x В. 45 см

напольные тумбы В. 73,4 Pelmo
цоколь В. 5 Nero
ручка Blade cromo
столешница В. 1 Cdf Astra
раковина Swing из tekno
Зеркало Light FM Ш. 145 x В. 73,4 см
лампочка Laser Ш. 120 см

C.07

The dream of a detached house becomes a reality, expressing the strength of character and energy of a young couple. The texture of the materials for the wall and floor provide a framework for a free composition of wall-hung elements, each with its own personality. A space that speaks a dynamic yet refined language, to inhabit and invent every day.

Le rêve d'une maison indépendante qui devient réalité, en exprimant la force de caractère et les énergies d'un jeune couple. La texture matérielle de la paroi et du sol sert de cadre à une libre composition d'éléments suspendus, chacun avec sa propre personnalité. Un espace qui parle un langage dynamique mais aussi raffiné, à vivre et inventer tous les jours.

Мечта о частном доме, которая становится реальностью, выражая силу характера и энергию молодой пары. Структурная текстура стены и пола создает свободную композицию подвесных элементов, каждый со своей индивидуальностью. Пространство, которое говорит на динамичном, но утонченном языке, чтобы жить и изобретать каждый день.

Il sogno di una casa indipendente che diventa realtà, esprimendo la forza di carattere e le energie di una giovane coppia. La texture materica della parete e del pavimento fa da cornice a una libera composizione di elementi sospesi, ognuno con la propria personalità. Uno spazio che parla un linguaggio dinamico eppure raffinato, da vivere e inventare ogni giorno.



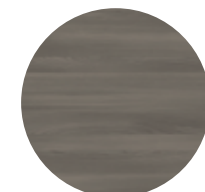




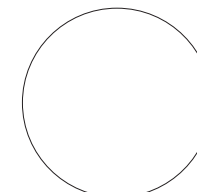
C.07

dimensioni L 157,4 x P 45 cm

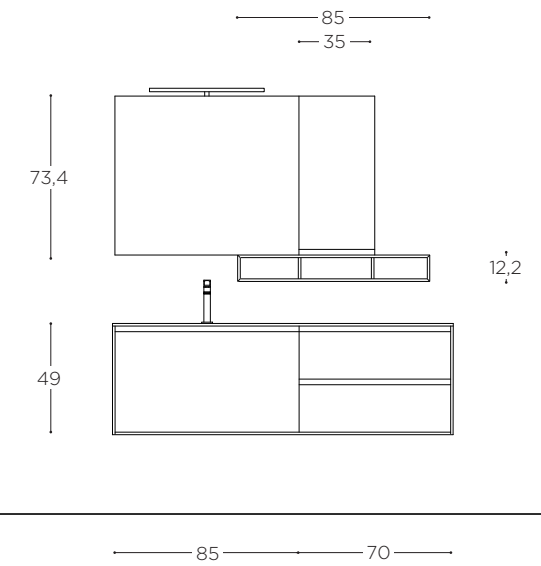
basi sospese H 49 Corvara
maniglia J integrata
fianchetti e fondo Bianco opaco
kubo folding Bianco opaco
lavabo integrato Vico in tekno
specchiera Light FM L 85 x H 73,4 cm
faretto Miky New Nero
pensile H 73,4 Corvara



Corvara



Bianco



dimensions
W. 157,4 x D. 45 cm

base units H 49 Corvara
handle built-in J
infill sides and bottom
matt Bianco
kubo folding matt Bianco
built-in washbasin Vico
in tekno
mirror Light FM W. 85 x H.
73,4 cm Nero
spotlight Miky New Nero
tall unit H 73,4 Corvara

dimensions
L 157,4 x P 45 cm

éléments bas H 49
Corvara
poignée intégrée J
côtés et fond mat Bianco
kubo folding mat Bianco
lavabo intégré Vico in
tekno
miroir Light FM L 85 x H
73,4 cm Nero
spot Miky New Nero
élément haut H 73,4
Corvara

размеры
Ш. 157,4 x В. 45 см

тумбы В. 49 Corvara
ручка J встроенная
боковины и днище Bianco
матовый
открытая полка folding
Bianco матовый
встроенная раковина Vico
из tekno
зеркало Light FM Ш. 85 x В.
73,4 см Nero
лампочка Miky New Nero
подвесной шкафчик
В. 73,4 Corvara

C.08

Being single means going beyond ordinary places, making your own decisions without compromising, creating a space that exactly reflects your personality. This is especially true of the bathroom: a place that isn't just functional but is designed down to the smallest details to embody a unique style, made up of sophisticated shades, unusual pairings, fresh intuitions, and dynamic contrasts.

Être célibataire signifie aller au-delà des lieux communs, prendre ses propres décisions sans compromis, créer un espace ambiant qui reflète exactement sa propre personnalité. Aussi et surtout dans la salle de bain : un lieu non seulement fonctionnel, mais étudié dans les moindres détails pour donner forme à un style unique, fait de tonalités sophistiquées, d'associations inusuelles, de fraîches intuitions, de contrastes dynamiques.

Быть одиноким означает выходить за рамки клише, принимать собственные решения без компромиссов, создавать среду, которая точно отражает вашу личность. Особенно в ванной комнате: место не только функциональное, но и продуманное до мельчайших деталей, чтобы придать форму уникальному стилю, выполненному из изысканных оттенков, необычных сочетаний, свежих идей, динамичных контрастов.

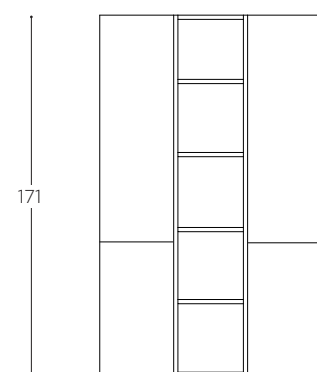
Essere single significa andare oltre i luoghi comuni, prendere le proprie decisioni senza compromessi, creare un ambiente che rispecchia esattamente la propria personalità. Anche e soprattutto nello spazio bagno: un luogo non solo funzionale, ma studiato nei minimi dettagli per dare forma a uno stile unico, fatto di tonalità sofisticate, inusuali abbinamenti, fresche intuizioni, dinamici contrasti.





composizione 08.B

dimensioni L 105 x P 37 cm
colonne H 171 Faloria
apertura push pull
colonna a giorno H 171 Faloria



— 35 — 35 — 35 —

dimensions W. 105 x
D. 37 cm
tall units H. 171 Faloria
opening push pull
open tall unit H. 171
Faloria

dimensions L 105 x
P 37 cm
colonnes H 171 Faloria
ouverture push pull
colonne ouverte H 171
Faloria

размеры Ш. 105 x
Г. 37 см
колонны В. 171 Faloria
открывание push pull
открытая колонна В. 171
Faloria





C.08

dimensioni L 165 x P 45 cm

basi sospese H 49/24,5 Faloria

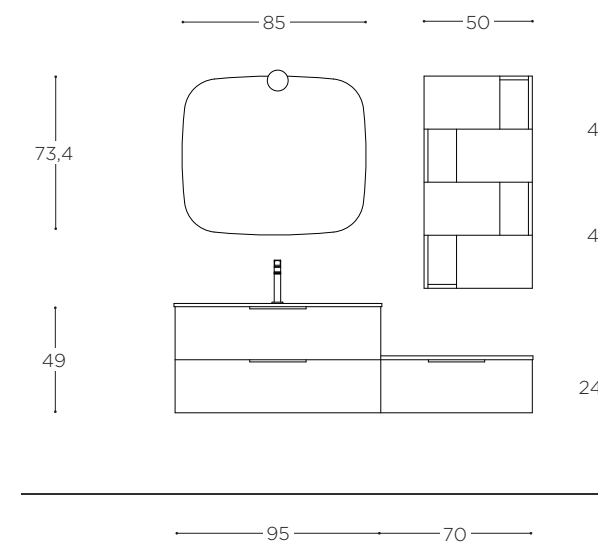
maniglia Origami Bianco

lavabo console Friend 96 in ceramica

specchiera Shape L 85 x H 73,4 cm

faretto Kevin

pensili H 49 Frame Bianco opaco/Faloria



dimensions
W. 165 x D. 45 cm

base units H. 49/24.5
Faloria
handle Origami Bianco
console Friend 96 in ceramic
mirror Shape W. 85 x H. 73.4 cm
spotlight Kevin
wall units H. 49 Frame matt Bianco/Faloria

dimensions
L 165 x P 45 cm

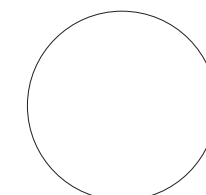
éléments bas H 49/24,5
Faloria
poignée Origami Bianco
console Friend 96 en ceramic
miroir Shape L 85 x H 73,4 cm
spot Kevin
éléments hauts H 49 Frame Bianco mat/Faloria

размеры
Ш. 165 x В. 45 см

тумбы В. 49/24,5 Faloria
ручка Origami Bianco
консольная раковина Friend 96 из керамика
Зеркало Shape Ш. 85 x В. 73,4 см
лампочки Kevin
подвесные шкафчики В. 49 Frame Bianco матовый/Faloria



Faloria



Bianco

C.09

A contemporary architecture design, in which nature's expressive power is paramount. The brightness of the space lets the wood grains in Azalai Negro cladding and natural wood shine, bestowing an effect of natural warmth along with a refined contrast. Amidst the extraordinary perspectives and original elements of this bathroom area, every step of your daily routine takes on an original meaning.

Un projet d'architecture contemporain, dans lequel la puissance expressive de la nature est protagoniste. La luminosité de l'espace ambiant met en relief les veinures du revêtement dans Azalai Negro et du bois naturel, avec à la fois un effet de chaleur naturelle et de contraste raffiné. Entre les extraordinaires perspectives et les éléments originaux de cette salle de bain, chaque geste de la vie de tous les jours prend une signification originale.

Проект современной архитектуры, в котором выразительная сила природы является главным героем. Яркость окружающей среды подчеркивает вену отделки Azalai Negro и натурального дерева, с эффектом естественного тепла и утонченного контраста. Между необычными перспективами и оригинальными элементами этого пространства ванной комнаты каждый ежедневный жест приобретает оригинальный смысл.

Un progetto d'architettura contemporanea, nel quale la potenza espressiva della natura è protagonista. La luminosità dell'ambiente mette in risalto le venature del rivestimento in Azalai Negro e del legno naturale, con un effetto di naturale calore e di raffinato contrasto al tempo stesso. Fra le straordinarie prospettive e gli elementi originali di questo spazio bagno, ogni gesto quotidiano prende un originale significato.







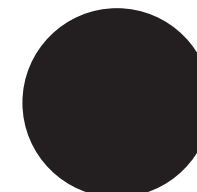
C.09

dimensioni L 205 x P 45 cm

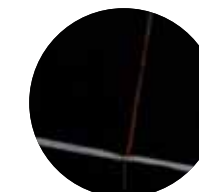
basi Join sospese H 24,5 Cortina
maniglia J integrata
elemento Regolo H 24,5 Nero opaco
lavabo integrato Nemi
 in gres Azalai Negro
portasalviette Band Nero
specchiera Light FM L 140 x H 73,4 cm
 Nero
faretto Laser L 140 cm Nero



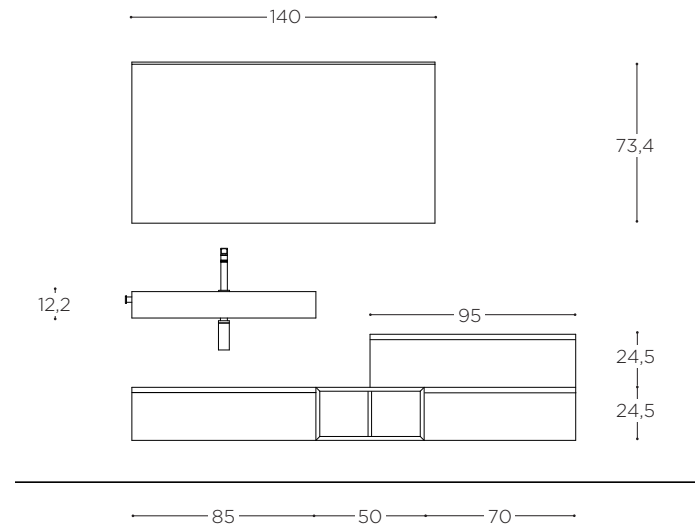
Cortina



Nero



Gres Azalai Negro



dimensions
W. 205 x D. 45 cm

Join base units H. 24.5
Cortina
handle built-in J
Regolo open unit H. 24.5
matt Nero
integrated washbasin
Nemi in Azalai Negro gres
towel rail Band Nero
mirror Light FM W. 140 x
H. 73.4 Nero
spotlight Laser W. 140
cm Nero

dimensions
L 205 x P 45 cm

éléments bas Join H 24,5
Cortina
poignée J intégrée
élément Regolo H 24,5
Nero opaco
lavabo intégré Nemi en
gres Azalai Negro
porte serviette Band Nero
miroir Light FM L 140 x
H. 73,4 cm
spot Laser L 140 cm Nero

размеры
Ш. 205 x В. 45 см

тумбы Join В. 24,5 Cortina
ручка J встроенная
открытый элемент Regolo В.
24,5 Nero матовый
встроенная раковина Nemi из
gres Azalai Negro
держатель для полотенец
Band nero
Зеркало Light FM Ш. 140 x
В. 73,4 см
лампочки Laser Ш. 140 см

C.10

In the family home, the appeal of a middle-class setting is interpreted through the lens of a refined modernity. The bathroom becomes a place of regeneration and beauty, without giving up on traditional values. Large-scale compositions are made less heavy with light, warm finishes, generating a sense of domestic warmth and deserved well-being.

Dans la maison de famille, le charme d'une atmosphère bourgeoise est interprété à la lumière d'une contemporanéité raffinée. La salle de bain devient un lieu de régénération et de beauté, sans renoncer aux valeurs de la tradition. Des compositions importantes sont allégées par des finitions claires et chaudes, en inspirant un sens de chaleur familiale et un bien-être mérité.

В семейном особняке очарование буржуазной атмосферы интерпретируется в свете изысканной современности. Ванная комната становится местом регенерации и красоты, не отказываясь от традиционных ценностей. Важные композиции облегаются светлой и приятной отделкой, внушающей чувство знакомого тепла и заслуженного благополучия.

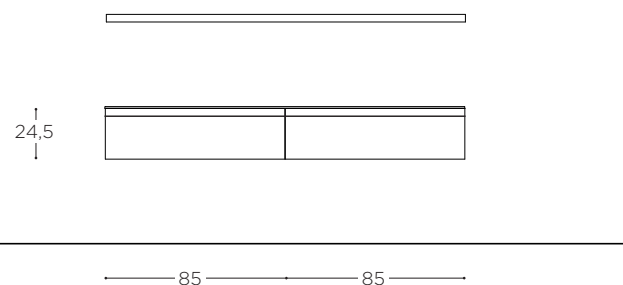
Nella dimora di famiglia, il fascino di un'atmosfera borghese viene interpretato alla luce di una raffinata contemporaneità. L'ambiente bagno diventa un luogo di rigenerazione e bellezza, senza rinunciare ai valori della tradizione. Composizioni importanti vengono alleggerite da finiture chiare e calde, ispirando un senso di calore familiare e meritato benessere.





composizione 10.B

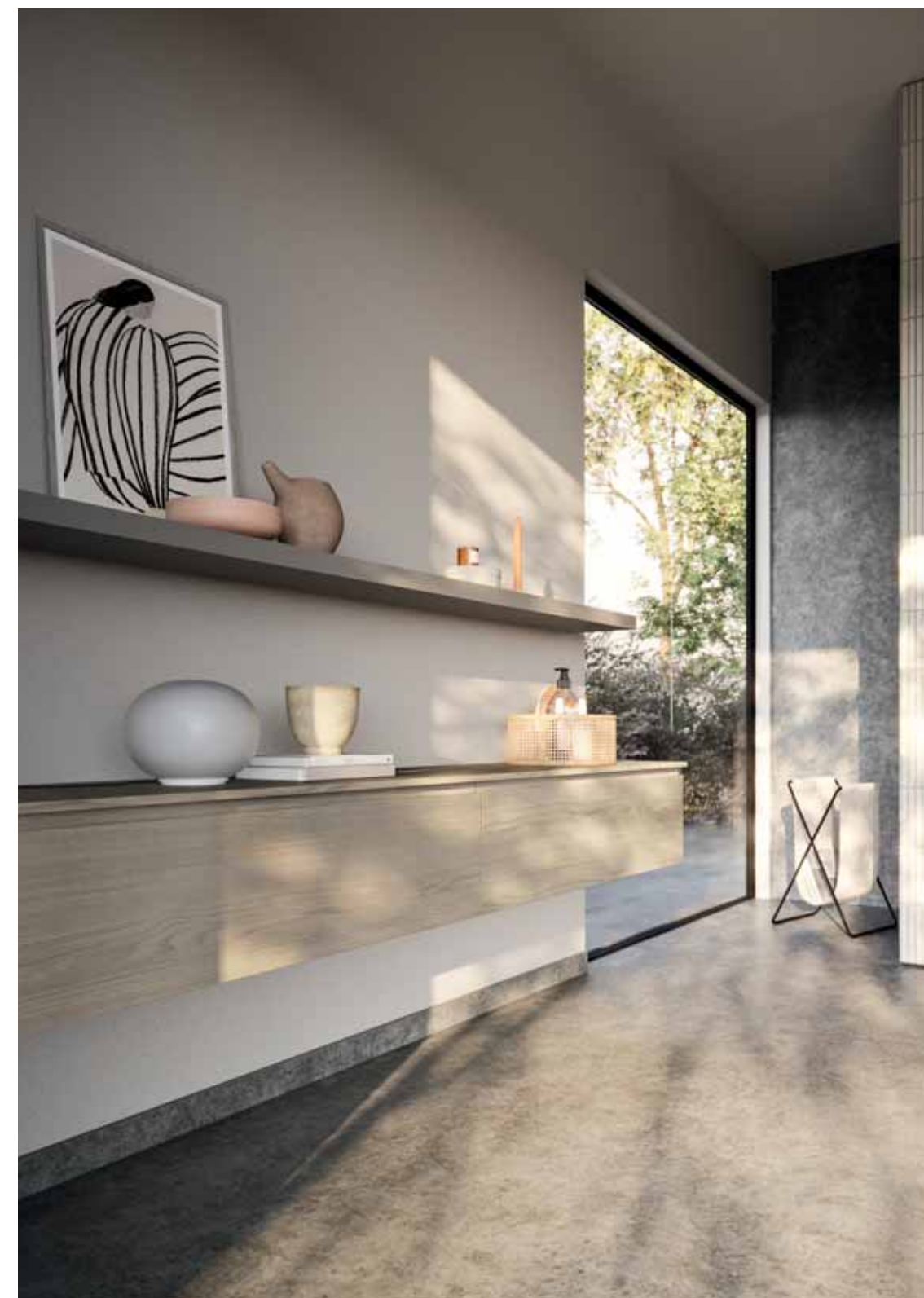
dimensioni L 170 x P 37 cm
basi sospese H 24,5 Tarvisio
maniglia J integrata
mensola Sp. 3,6 Grigio Londra opaco



dimensions W. 170 x D.
 37 cm
base units H. 24.5 cm
 Tarvisio
handle built-in J
shelf Th. 3.6 matt
 Grigio Londra

dimensions L 170 x
 P 37 cm
éléments bas H 24,5
 Tarvisio
poignée J intégrée
étagère Ép. 3,6 Grigio
 Londra mat

размеры Ш. 170 x
 Г. 37 см
тумбы В. 24,5 Tarvisio
ручка J встроенная
полка В. 3,6 Grigio Londra
 матовый

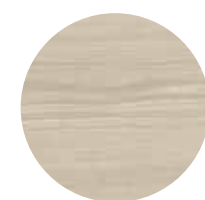




C.10

dimensioni L 250 x P 37/45 cm

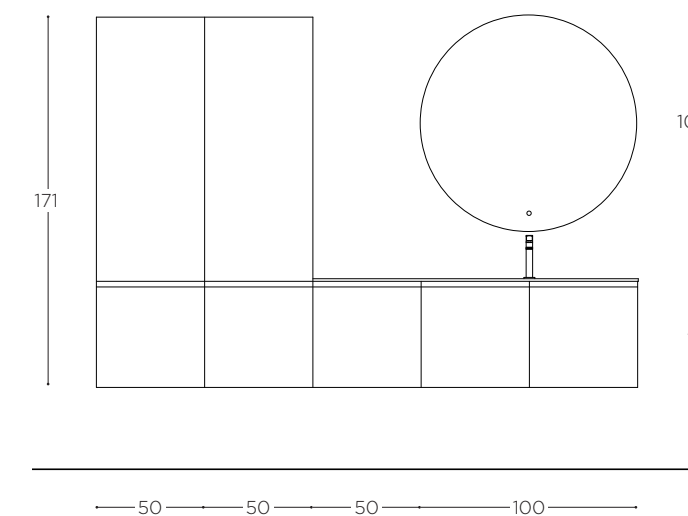
colonne H 171 Tarvisio
 basi sospese H 49 Tarvisio
 maniglia J integrata
 lavabo integrato Vico
 in Laminam Fokos Sale
 specchio Compass Ø 100 cm



Tarvisio



Laminam
Fokos Sale



dimensions
 W. 250 x D. 37/45 cm

tall units H. 171 Tarvisio
 base units H. 49 Tarvisio
 handle built-in J
 integrated washbasin
 Vico in Laminam Fokos
 Sale
 mirror Compass Ø 100 cm

dimensions
 L 250 x P 37/45 cm

colonnes H 171 Tarvisio
 éléments bas H 49
 Tarvisio
 poignée J intégrée
 lavabo intégré Vico in
 Laminam Fokos Sale
 miroir Compass Ø 100 cm

размеры
 Ш. 250 x В. 3/45 см

колонны В. 171 Tarvisio
 тумбы В. 49 Tarvisio
 ручка J встроенная
 встроенная раковина Vico из
 Laminam Fokos Sale
 Зеркало Compass Ø 100 см

**ho.me
plus**

**composizioni
prof.50cm**

compositions
depth 50 cm

compositions
prof. 50 cm

композиции
глуб. 50 см

C.11

Lightness, love of life, the desire to let your imagination run... a small loft is the opening scene for a great love story. A story made up of youthful colours, compositions that make the most of the space available, solutions to hold a treasure trove of objects that grows every day: because life as a couple brings double the happiness but at the same time the needs for functionality and organisation also multiply.

Légèreté, joie de vivre, envie de laisser vagabonder son imagination... un petit loft est le scénario de départ d'une grande histoire d'amour. Un récit fait de couleurs jeunes, de compositions qui optimisent l'espace à disposition, de solutions pour ranger tout un monde d'objets qui augmente chaque jour : car la vie à deux multiplie par deux le bonheur, mais multiplie aussi les besoins de fonctionnalité et organisation.

Легкость, радость жизни, желание пофантазировать... небольшой лофт - это начало большого романа. Сказка о молодых цветах, композициях, которые оптимизируют доступное пространство, решения для хранения множества предметов, которое растет с каждым днем: потому что жизнь в паре удваивает счастье, но в то же время умножает потребности в функциональности и организации.

Leggerezza, gioia di vivere, voglia di spaziare con la fantasia... un piccolo loft è lo scenario d'inizio di una grande storia d'amore. Un racconto fatto di colori giovani, composizioni che ottimizzano lo spazio a disposizione, soluzioni per contenere un mondo di oggetti che cresce ogni giorno: perché la vita a due raddoppia la felicità, ma allo stesso tempo moltiplica le esigenze di funzionalità e organizzazione.



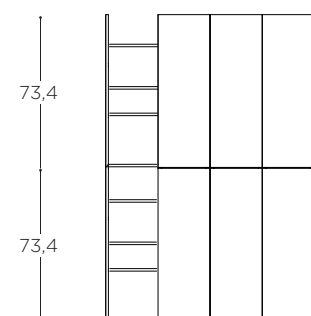
composizione 11.B

dimensioni L 100 x P 20,8 cm
pensili H 73,4 frontale Ceruleo opaco
apertura push pull
elemento Half H 73,4 Ceruleo opaco

dimensions W. 100 x
 D. 20,8 cm
wall units H. 73,4 with
 matt Ceruleo front
opening push pull
Half unit H. 73,4 matt
 Ceruleo

dimensions L 100 x
 P 20,8 cm
éléments hauts H 73,4
 avec façade en Ceruleo
 mat
ouverture push pull
élément Half H 73,4
 Ceruleo mat

размеры Ш. 100 x
 Г. 20,8 см
подвесные шкафы В. 73,4
 Ceruleo матовый
открытие push pull
открытый элемент Half В.
 73,4 Ceruleo матовый



— 25 — 25 — 50 —





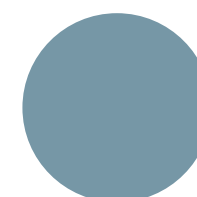
C.11

dimensioni L 120 x P 50 cm

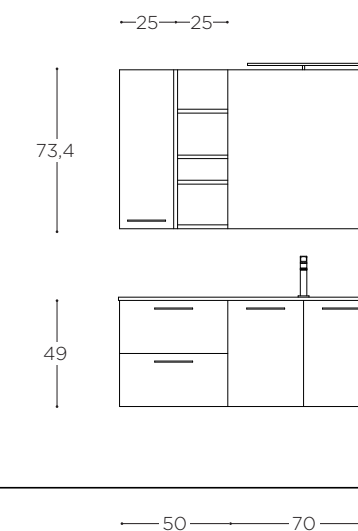
basi sospese H 49 Otella
 pensile H 73,4 Otella
 maniglia Blade Nero
 elemento Half H 73,4 Otella
 lavabo consolle Juno 121 DX in tekno
 specchiera Less L 70 x H 73,4
 faretto Lux XL



Otella



Ceruleo



dimensions
 W. 120 x D. 50 cm

base units H 49 Otella
 wall unit H 73,4 Otella
 handle Blade Nero
 Half unit H 73,4 Otella
 console Juno 121 DX in tekno
 mirror Less W. 70 x H. 73,4 cm
 spotlight Lux XL

dimensions
 L 120 x P 50 cm

éléments bas H 49 Otella
 élément haut H 49 Otella
 poignée Blade Nero
 élément Half Otella
 console Juno 121 DROITE in tekno
 miroir Less L 70 x H 73,4 cm
 spot Lux XL

размеры
 Ш. 120 x В. 50 см

тумбы В. 49 Otella
 подвесные шкафчики Otella
 ручка Blade Nero
 открытый элемент Half В. 73,4 Otella
 консольная раковина Juno 121 из tekno
 Зеркало Less Ш. 70 x В. 73,4 см
 лампочка Lux XL

C.12

Architecture is the ability to identify an ideal synthesis of form and function, to arouse an emotion. The bathroom is the definitive design project: the need to make best use of the space available offers an opportunity to experiment with compositions, research materials and finishes, and find a language that is coherent with the other rooms in the house.

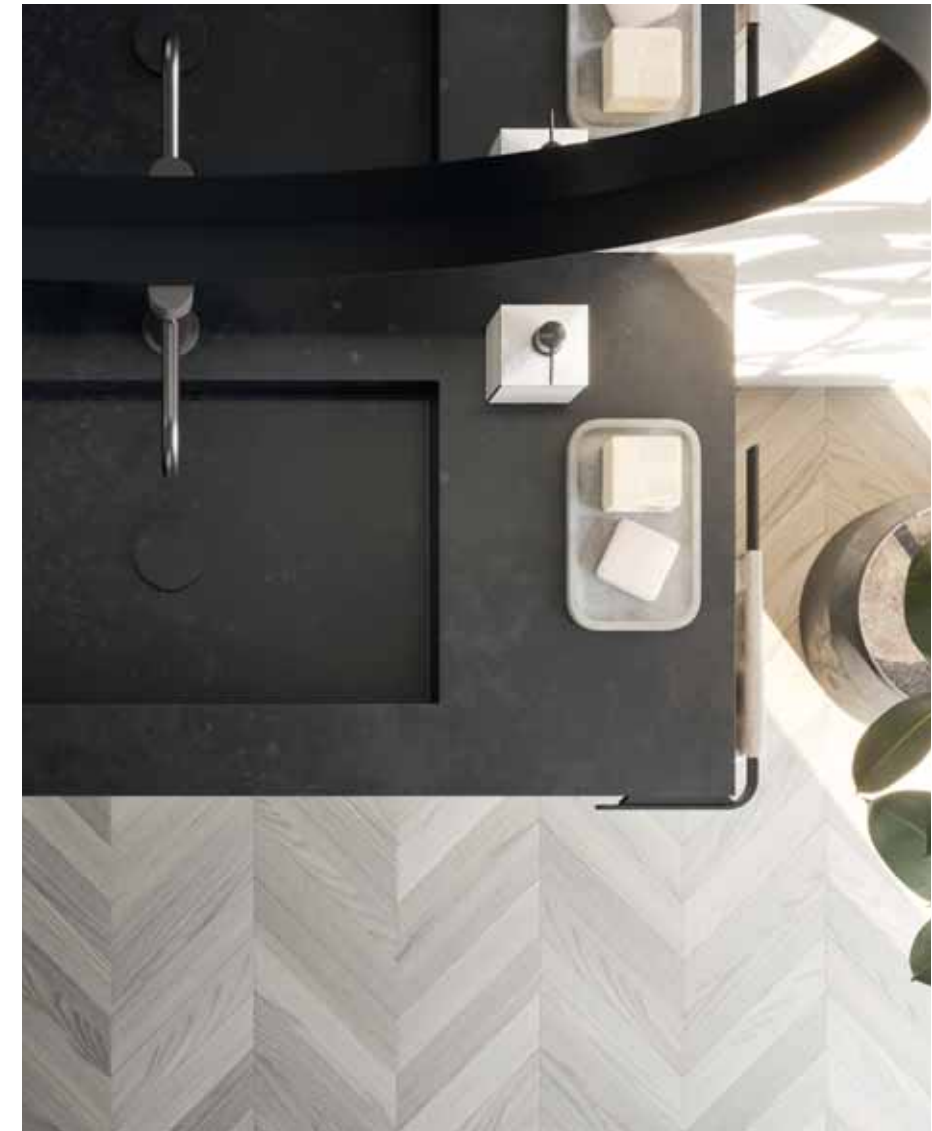
L'architecture est la capacité d'identifier une synthèse de forme et fonction, pour susciter une émotion. La salle de bain représente un exercice conceptuel par excellence : la nécessité d'exploiter au mieux l'espace disponible permet d'expérimenter des compositions, rechercher des matériaux et des finitions, trouver un langage cohérent avec les autres espaces ambiants de la maison.

Архитектура - это способность находить идеальный синтез формы и функции, и возможность вызывать эмоции. Ванная комната представляет собой типичное дизайнерское упражнение: необходимость максимально использовать доступное пространство дает возможность экспериментировать с композициями, исследовать материалы и отделку, найти язык, соответствующий другим средам дома.

L'architettura è la capacità di individuare una sintesi ideale di forma e funzione, per suscitare un'emozione. Il bagno rappresenta un esercizio progettuale per eccellenza: la necessità di sfruttare al meglio lo spazio disponibile, dà l'occasione di sperimentare composizioni, ricercare materiali e finiture, trovare un linguaggio coerente con gli altri ambienti della casa.







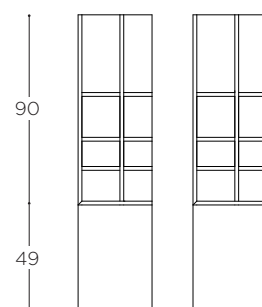
composizione 12.B

dimensioni L 35 + 35 x P 20,8 cm
pensili H 49 frontale Juta opaco
apertura push pull
elementi Half H 90 Corvara

dimensions W. 35 + 35 x
D. 20,8 cm
wall units H. 49 matt Juta
front

dimensions L 35 + 35 x
P 20,8 cm
éléments hauts H 49
avec façade matt Juta
ouverture push pull
élément Half H 90
Corvara

размеры Ш. 35+35 x
Г. 20,8 см
подвесные шкафчики В. 49
Juta матовый
открытие push pull
открытый элемент Half В. 90
Corvara



— 35 — — 35 —

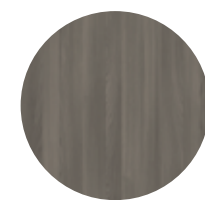




C.12

dimensioni L 135 x P 50 cm

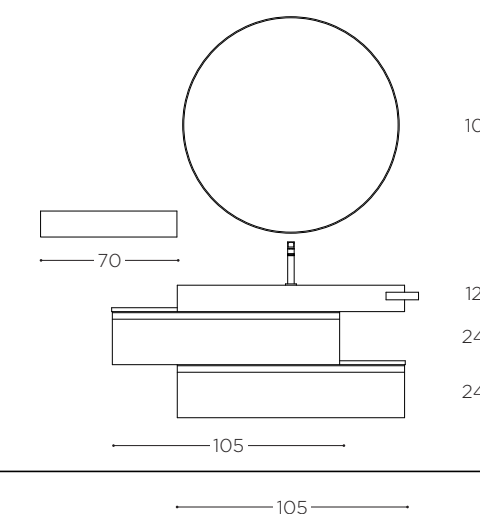
- basi sospese** H 24,5 Corvara
- maniglia** Box Nero
- lavabo** integrato Kuki in Laminam Ossido Nero
- portasalviette** Linus Nero
- specchiera** Soul Ø 100 cm Nero
- mensola** Slide Nero



Corvara



Laminam
Ossido Nero



dimensions
W. 135 x D. 50 cm

base units H. 24.5 Corvara
maniglia Box Nero
integrated washbasin Kuki in Ossido Nero Laminam
towel rail Linus Nero
mirror Soul Ø 100 cm
shelf Slide Nero

dimensions
L 135 x P 50 cm

éléments bas H 24,5 Corvara
maniglia Box Nero
lavabo intégré Kuki in Laminam Ossido Nero
porte serviette Linus Nero
miroir Soul Ø 100 cm
étagère Slide Nero

размеры
Ш. 135 x В. 50 см

тумбы В. 24,5 Corvara
ручка Box Nero
встроенная раковина Kuki из Laminam Ossido Nero
держатель для полотенец Linus Nero
Зеркало Soul Ø 100 см
полка Slide Nero

C.13

Reaching emotional maturity means appreciating solidity and stability whilst also showing that you are adaptable. Concepts that are embodied in a warm, calm, welcoming environment. A space that is thought through in every detail and in which traditional values and shapes live in perfect harmony with elements of modernity, offering furnishing solutions that can find space and sense in other areas too, as well as the bathroom.

Atteindre la maturité émotive signifie apprécier la solidité et la stabilité et en se montrant adaptables. Des concepts qui prennent forme dans un espace ambiant chaud, serein, accueillant. Un espace soigné dans les moindres détails et dans lequel les valeurs et les formes traditionnelles cohabitent en parfaite harmonie avec les éléments de la modernité, en offrant des solutions d'ameublement qui peuvent trouver de la place et du sens même dans d'autres situations que celle de la salle de bain.

Достижение эмоциональной зрелости означает ценить прочность и стабильность и в то же время проявлять себя адаптируемыми. Концепции, которые формируются в теплой, безмятежной, уютной обстановке. Пространство с вниманием к каждой детали и в котором традиционные ценности и формы сосуществуют в полной гармонии с элементами современности, предлагая решения для мебели, которые могут найти пространство и смысл даже в других ситуациях, помимо ванной комнаты.

Raggiungere la maturità emotiva, significa apprezzare la solidità e la stabilità e allo stesso tempo dimostrarsi adattabili. Concetti che prendono forma in un ambiente caldo, sereno, accogliente. Uno spazio curato in ogni dettaglio e nel quale i valori e le forme tradizionali convivono in perfetta armonia con gli elementi della modernità, offrendo soluzioni d'arredo che possono trovare spazio e senso anche in altre situazioni oltre al bagno.





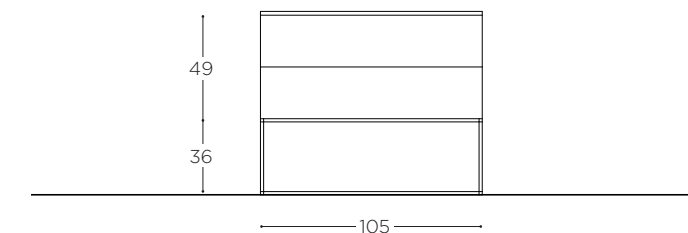
composizione 13.B

dimensioni L 105 x P 37 cm
basi sospese H 49 Cansiglio
apertura push pull
basamento H 36 Nero

dimensions W. 105 x D.
37 cm
base units H. 49 Cansiglio
opening push pull
podium structure H 36
Nero

dimensions L 105 x P
37 cm
éléments bas H 49
Cansiglio
ouverture push pull
piètement H 36 Nero

размеры Ш. 105 x Г. 37 см
подвесные базы В. 49
Cansiglio
открытие push pull
подставка В. 36 Nero







C.13

dimensioni L 135 x P 50 cm

basi sospese H 24,5 Cansiglio

maniglia Handy

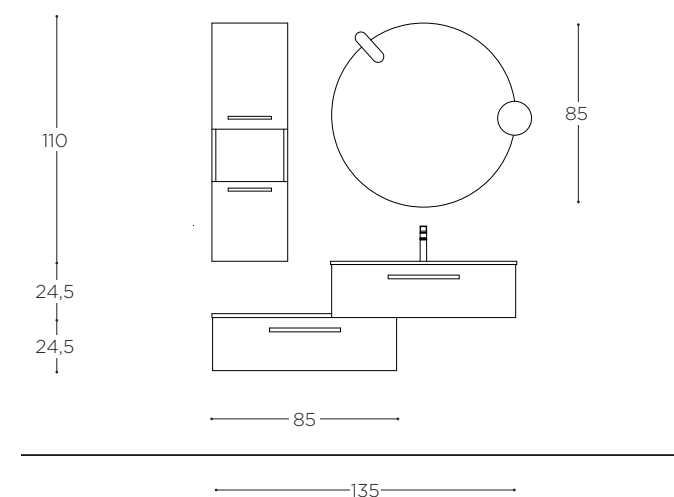
lavabo consolle Qubo 86 in ceramica

specchiera Light tonda Ø 85 cm

specchio ingranditore Jimmy 1

faretto On

pensile H 110 Cansiglio



dimensions
W. 135 x D. 50 cm

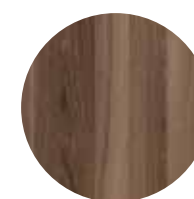
base units H. 24.5 Cansiglio
handle Handy
console Qubo 86 in ceramic
mirror Light tonda Ø 85 cm
magnifying mirror Jimmy 1
spotlight On
tall unit H. 110 Cansiglio

dimensions
L 135 x P 50 cm

éléments bas H 24,5 Cansiglio
poignée Handy
console Qubo 86 in céramique
miroir Light tonda Ø 85 cm
miroir agrandisseur Jimmy 1
spot On
élément haut H 110 Cansiglio

размеры
Ш. 135 x В. 50 см

тумбы В. 24,5 Cansiglio
ручка Handy
консольная раковина Qubo 86 из керамика
Зеркало Light tonda Ø 85 см
увеличительное зеркало Jimmy 1
лампочка On
подвесной шкафчик В.110 Cansiglio



Cansiglio

C.14

A family finds the ideal balance between the classic and the modern in a large, light-filled bathroom, envisaged as an integral part of the internal architecture. The purity of white acts as a contrast to a carefully thought-through choice of colours. Wall units and open-fronted compartments create a refined play of full and empty volumes: a harmonious dualism.

Une famille trouve le parfait équilibre entre classique et moderne, dans une salle de bain ample et lumineuse, imaginée comme partie intégrante de l'architecture d'intérieurs. La pureté du blanc sert de contrepoint à un choix de tonalité attentivement étudié. Des éléments suspendus et des éléments ouverts créent un jeu raffiné de pleins et de vides: un dualisme qui est harmonie.

Семья находит идеальный баланс между классикой и современностью в просторной и светлой ванной комнате, представленной как неотъемлемая часть внутренней архитектуры. Чистота белого является контрапунктом к тщательно продуманному выбору оттенков. Подвесные элементы и открытые блоки создают изысканную игру: дуализм, который является гармонией.

Una famiglia trova l'equilibrio ideale fra classicità e modernità, in un ambiente bagno ampio e luminoso, immaginato come una parte integrante dell'architettura d'interni. La purezza del bianco fa da contrappunto a una scelta attentamente studiata di tonalità. Elementi sospesi e vani a giorno, creano un raffinato gioco di pieni e di vuoti: un dualismo che è armonia.



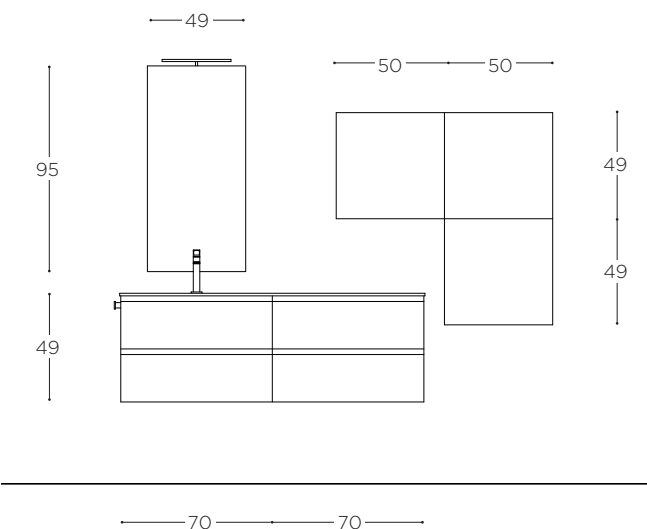




C.14

dimensioni L 140 x P 50 cm

basi sospese H 49 Cristallo
maniglia J integrata
portasalviette Band Bianco
lavabo consolle Bent 141 SX in tekno
specchiera Less L 49 x H 95 cm
faretto Win
pensili H 49 Dolada/Corvara/Spert
apertura push pull



dimensions
W. 140 x D. 50 cm

base units H 49 Cristallo
handle built-in J
towel rail Band Bianco
console Bent 141 LHS in tekno
mirror Less W. 49 x H. 95 cm
spotlight Win
wall units H. 49 Dolada/Corvara/Spert
opening push pull

dimensions
L 140 x P 50 cm

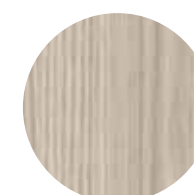
éléments bas H 49 Cristallo
poignée J intégrée
porte serviette Band Bianco
console Bent 141 GAUCHE in tekno
miroir Less L 49 x H 95 cm
spot Win
éléments hauts H 49 Dolada/Corvara/Spert
ouverture push pull

размеры
Ш. 140 x В. 50 см

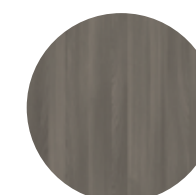
тумбы В. 49 Cristallo
ручка J встроенная
держатель для полотенец Band Bianco
консольная раковина Bent 141 левый из текно
Зеркало Less Ш. 49 x В. 95 см
лампочка Win
подвесные шкафчики В. 49 Dolada/Corvara/Spert
открытие push pull



Cristallo



Dolada



Corvara



Spert

C.15

In this villa, every corner and context tells a fascinating story, made up of different atmospheres and precious details. The bathroom reinterprets the soft, sinuous shapes of vintage furniture, through a lens of sophisticated modernity. A synthesis between memory and the present, to inhabit with an unusual, unique spirit.

Dans cette villa, chaque coin et situation raconte une fascinante histoire, faite d'atmosphères et de détails précieux. La salle de bain revisite les formes douces et sinueuses des meubles d'époque, à la lumière d'une modernité raffinée. Une synthèse entre la mémoire et le présent, à habiter avec un esprit particulier et unique.

В этой вилле каждый уголок и ситуация рассказывают увлекательную историю, состоящую из атмосферы и ценных деталей. В ванной комнате повторяются мягкие и пышные формы старинной мебели в свете изысканной современности. Синтез между прошлым и настоящим, чтобы жить с особым и уникальным духом.

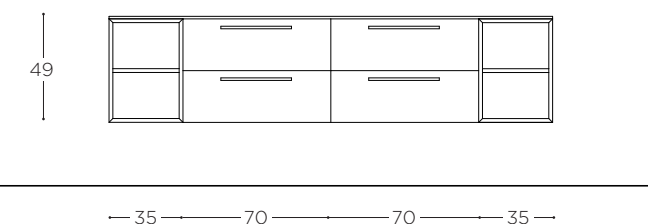
In questa villa, ogni angolo e situazione racconta una storia affascinante, fatta di atmosfere e dettagli preziosi. L'ambiente bagno rilegge le forme morbide e sinuose dei mobili d'epoca, alla luce di una raffinata modernità. Una sintesi fra la memoria e il presente, da abitare con uno spirito particolare e unico.





composizione 15.B

dimensioni L 210 x P 37 cm
basi sospese H 49 Pelmo
vani a giorno Regolo H 49 Bianco opaco
maniglia Fast



dimensions W. 210 x
 D. 37 cm
base units H. 49 Pelmo
Regolo open units H. 49
 matt Bianco
handle Fast

dimensions L 210 x
 P 37 cm
éléments bas H 49 Pelmo
éléments ouverts Regolo
 H 49 Bianco mat
poignée Fast

размеры Ш. 210 x Г. 37 см
подвесные базы В. 49
 Pelmo
открытые элементы Regolo
 В. 49 Bianco матовый
ручка Fast

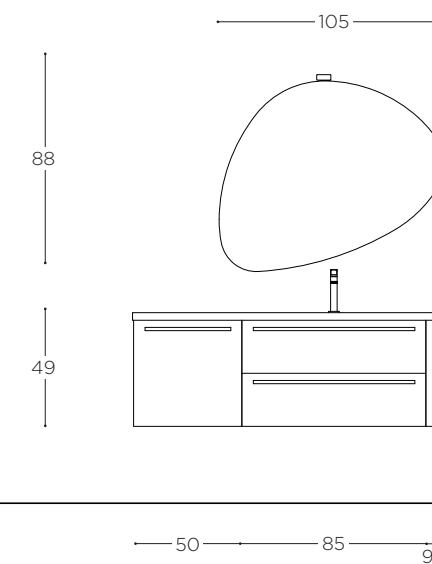




C.15

dimensioni L 144,5 x P 20,8/50 cm

basi sospese H 49 Pelmo
maniglia Fast brill
lavabo integrato Slim in mineralguss
specchiera Stone L 105 x H 88 cm
portasalviette Fast



dimensions
 W. 144,5 x D. 20,8/50 cm

base units H. 49 Pelmo
handle Fast brill
integrated washbasin
 Slim in mineralguss
mirror Stone W. 105 x H.
 88 cm
towel rail Fast

dimensions
 L 144,5 x P 20,8/50 cm

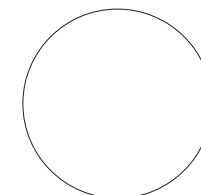
éléments bas H 49 Pelmo
poignée Fast brill
lavabo intégré Slim en
 mineralguss
miroir Stone L 105 x H
 88 cm
porte serviette Fast

размеры
 Ш. 144,5 x В. 20,8/50 см

тумбы В. 49 Pelmo
ручка Fast brill
встроенная раковина Slim из
 mineralguss
Зеркало Stone Ш. 105 x В.
 88 см
держатель для полотенец
 Fast



Pelmo



Bianco

C.16

Simplicity and creativity are the main characteristics of this bathroom. A space designed as a laboratory dedicated to well-being and harmony with yourself. A space in which the philosophy of minimalism finds a new expression through the use of warm colours and natural finishes. A large space is devoted to storage, yet its presence is almost undetectable to the eye.

Essentiel et créativité caractérisent la salle de bain. Un espace ambiant conçu comme un laboratoire dédié au bien-être et à l'harmonie avec soi-même. Un espace dans lequel la philosophie du design minimal trouve une nouvelle expression, à travers l'utilisation de coloris chauds et de finitions naturelles. Un ample espace est dédié au rangement, et pourtant sa présence est presque imperceptible à la vue.

Существенность и креативность характеризуют ванную комнату. Среда, задуманная как лаборатория, посвященная благополучию и гармонии с самим собой. Пространство, в котором философия минимального дизайна находит новое выражение благодаря использованию теплых цветов и естественной отделки. Большое пространство посвящено сдерживанию, но его присутствие почти незаметно для глаз.

Essenzialità e creatività caratterizzano il bagno. Un ambiente concepito come un laboratorio dedicato al benessere e all'armonia con sé stessi. Uno spazio nel quale la filosofia del design minimale trova una nuova espressione, attraverso l'utilizzo di colori caldi e finiture naturali. Un ampio spazio viene dedicato al contenimento, eppure la sua presenza è quasi impercettibile alla vista.





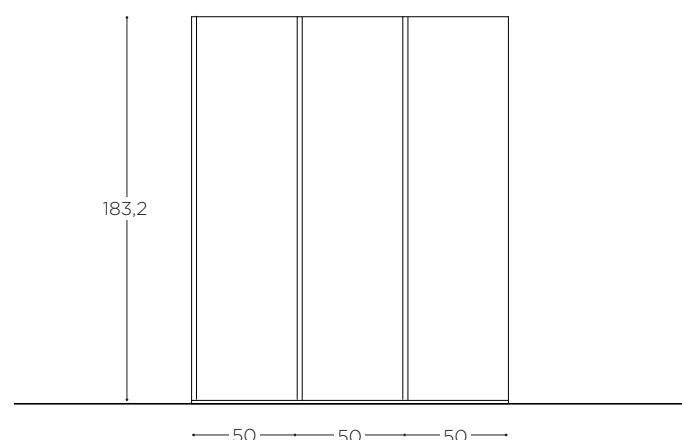
composizione 16.B

dimensioni L 150 x P 37 cm
colonne H 183,2 Alleghe
maniglia J integrata
pedini Pic

dimensions W. 150 x D.
37 cm
tall units H. 183,2 Alleghe
handle built-in J
feet Pic

dimensions L 150 x P
37 cm
colonnes H 183,2 Alleghe
poignée J intégrée
pieds Pic

размеры Ш. 150 x
Г. 37 см
колонны В. 183,2 Alleghe
ручка J встроенная
ножки Pic





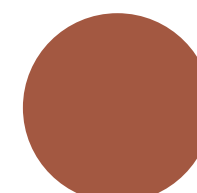
C.16

dimensioni L 145 x P 50 cm

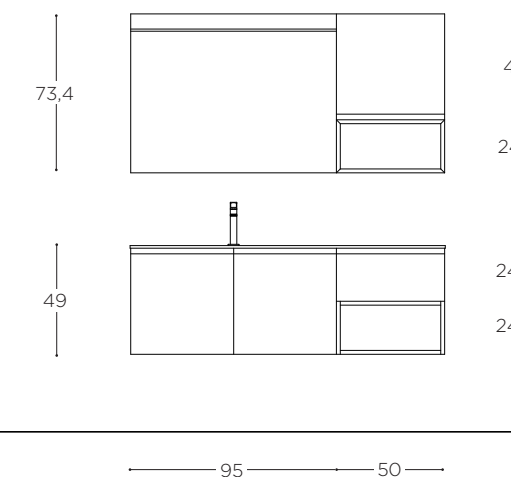
basi sospese H 49 Alleghe
maniglia J integrata
vano a giorno H 24,5 Cachi opaco
lavabo integrato Plaza in mineralguss
specchiera Dave L 95 x H 73,4 cm
pensile H 49 Alleghe
maniglia J integrata
vano a giorno H 24,5 Cachi opaco



Alleghe



Cachi



dimensions
 W. 145 x D. 50 cm

base units H. 49 Alleghe
handle built-in J
open unit H. 24.5 matt
 Cachi
integrated washbasin
 Plaza in mineralguss
mirror Dave
wall unit H. 49 Alleghe
handle built-in J
open unit H. 24.5 matt
 Cachi

dimensions
 L 145 x P 50 cm

éléments bas H 49
 Alleghe
poignée J intégré
élément ouvert H 24,5
 Cachi mat
lavabo intégré Plaza in
 mineralguss
miroir Dave
élément haut H 49
 Alleghe
poignée J intégré
élément ouvert H 24,5
 Cachi mat

размеры
 Ш. 145 x В. 50 см

тумбы В. 49 Alleghe
ручка J встроенная
открытый элемент В. 24,5
 Cachi матовый
встроенная раковина
 Plaza из mineralguss
Зеркало Dave
подвесной шкафчик В. 49
 Alleghe
ручка J встроенная
открытый элемент В. 24,5
 Cachi матовый

C.17

Between the bedrooms and the bathroom, there's no mental barrier stylistically: the multifaceted furnishing creates a single feeling of intimacy, identity and well-being in the domestic realm. Natural wood and refined finishes, rounded shapes and rigorous geometry combine happily and with spontaneous energy.

Entre l'espace nuit et l'espace bain, aucune barrière stylistique et mentale : la transversalité de l'ameublement crée une unique sensation d'intimité, identité et bien-être dans l'espace domestique. Bois naturel et finitions raffinées, formes arrondies et géométries rigoureuses s'associent joyeusement et avec une élégance spontanée.

Между ночной обстановкой и ванной комнатой нет стилистического и ментального барьера: поперечность мебели создает уникальное ощущение уюта, самобытности и благополучия в домашней обстановке. Натуральное дерево и изысканная отделка, округлые формы и строгая геометрия прекрасно сочетаются со спонтанной элегантностью.

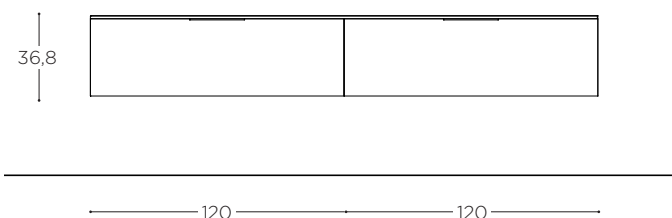
Fra l'ambiente notte e lo spazio bagno, nessuna barriera stilistica e mentale: la trasversalità dell'arredo crea un'unica sensazione di intimità, identità e benessere nell'ambiente domestico. Legno naturale e finiture raffinate, forme arrotondate e rigorose geometrie, si abbinano felicemente e con un'eleganza spontanea.





composizione 17.B

dimensioni L 240 x P 37 cm
basi sospese H 36,8 Cortina
maniglia Origami Nero



dimensions W. 240 x D.
37 cm
base units H. 36.8 Cortina
handle Origami Nero

dimensions L 240 x P
37 cm
éléments bas H 36,8
Cortina
poignée Origami Nero

размеры Ш. 240 x
Г. 37 см
подвесные базы В. 36,8
Cortina
ручка Origami Nero

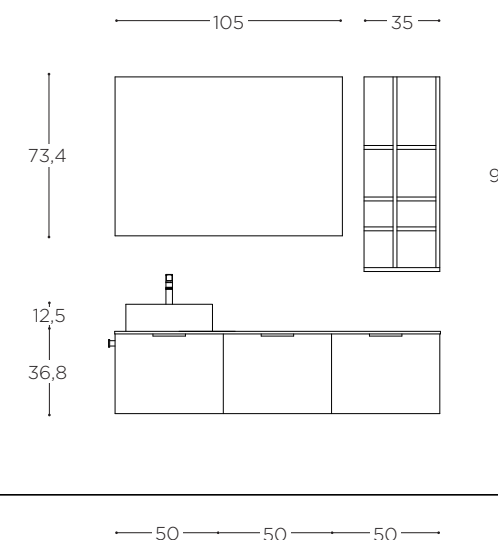




C.17

dimensioni L 150 x P 50 cm

basi sospese H 36,8 Cortina
 maniglia Origami Nero
 portasalviette Band Nero
 piano sp. 1 Cdf Rust
 lavabo Ciotolina in ceramica
 specchio Tao L 105 x H 73,4 cm
 elemento Half H 90 Terra opaco



dimensions
 W. 150 x D. 50 cm

base units H. 36.8 Cortina
 handle Origami Nero
 towel rail Band Nero
 top Th. 1 Cdf Rust
 washbasin Ciotolina
 in ceramic
 mirror Tao W. 105 x H.
 73.4 cm
 Half unit H. 90 matt Terra

dimensions
 L 150 x P 50 cm

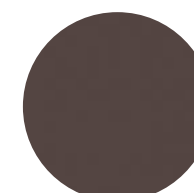
éléments bas H 36,8
 Cortina
 poignée Origami Nero
 porte serviette Band Nero
 plan de toilette Ép. 1 Cdf
 Rust
 lavabo Ciotolina en
 céramique
 miroir Tao L 105 x H 73,4
 cm
 élément Half H 90 Terra
 mat

размеры
 Ш. 150 x В. 50 см

тумбы В. 36,8 Cortina
 ручки Origami Nero
 держатель для полотенец
 Band Nero
 столешница В. 1 Cdf Rust
 раковина Ciotolina из
 керамика
 Зеркало Tao Ш. 105 x В.
 73,4 см
 открытый элемент Half В. 90
 Terra матовый



Cortina



Terra



CDF Rust

C.18

This refined space expresses a love for the classics, without giving up on the allure of the modern. A pleasant continuation of the bedroom area, the bathroom brings together the soft, sinuous lines of the wall-hung base unit with a composition devoted to storage that brings to mind a contemporary painting.

Cet espace raffiné exprime l'amour pour les classiques, sans renoncer au charme de la modernité. En agréable continuité avec la zone nuit, la salle de bain conjugue les lignes douces et sinueuses de l'élément bas suspendu avec une composition dédiée au rangement qui rappelle un tableau contemporain.

Это изысканное пространство выражает любовь к классике, не отказываясь от очарования современности. В приятной преемственности со спальней ванная комната сочетает в себе плавные и извилистые линии подвесного основания с композицией, посвященной сдерживанию, напоминающей современную картину.

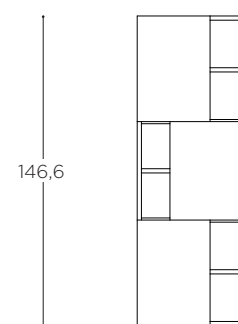
Questo spazio raffinato esprime l'amore per i classici, senza rinunciare al fascino della modernità. In piacevole continuità con la zona notte, l'ambiente bagno coniuga le linee morbide e sinuose della base sospesa, con una composizione dedicata al contenimento che ricorda un quadro contemporaneo.





composizione 18.B

dimensioni L 50 x P 20,8 cm
colonna **Frame** Carruba opaco/Otella



dimensions W. 50 x D.
20,8 cm
Frame tall unit matt
Carruba/Otella

dimensions L 50 x P
20,8 cm
élément haut Frame
Carruba mat/Otella

размеры Ш. 50 x
Г. 20,8 см
колонна Frame Carruba
матовый/Otella

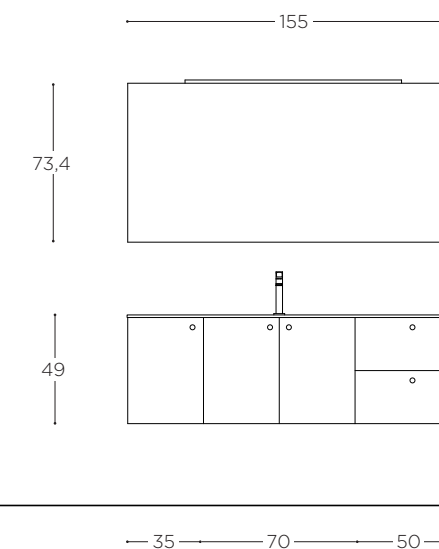




C.18

dimensioni L 155 x P 23,2/50 cm

basi sospese H 49 Otella
pomolo Ettore Bianco
lavabo integrato Ovale 57
 in cristallo Carruba satinato
specchiera Light FM L 155 x H 73,4 cm
faretto Trail 100



dimensions
 W. 155 x D. 23,2/50 cm

base units H. 49 Otella
knob Ettore Bianco
integrated washbasin
 Ovale 57 Carruba satin-finished
mirror Light FM W. 155 x H. 73,4 cm
spotlight Trail 100

dimensions
 L 155 x P 23,2/50 cm

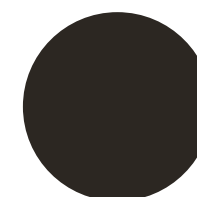
élément bas H 49 Otella
bouton Ettore Bianco
lavabo intégré Ovale 57
 verre Carruba satiné
miroir Light FM L 155 x H 73,4 cm
spot Trail 100

размеры
 Ш. 155 x В. 23,2/50 см

тумбы В. 49 Otella
ручка Ettore Bianco
встроенная раковина
 Ovale 57 из сатинированное
 Carruba стекло
Зеркало Light FM Ш. 155 x В. 73,4 см
лампочка Trail 100



Otella



Carruba

C.19

A villa nestled in a great park, for a couple who combine the latest lifestyle trends with the desire to rediscover restorative contact with nature every day. Free shapes, large thicknesses, combinations of light and dark colours, create an environment dominated by light and a lack of weight. The corner for the dressing table adds a further touch of feminine sensitivity.

Une villa entourée d'un grand parc, pour un couple qui associe les dernières tendances du lifestyle avec le désir de retrouver chaque jour un contact régénérant avec la nature. Des volumes libres, de fortes épaisseurs, des associations de tonalités claires et profondes créent une situation dominée par la lumière et la légèreté. L'angle dédié au dressing table ajoute une touche en plus de sensibilité féminine.

Вилла, расположенная в большом парке, для пары, которая сочетает в себе последние тенденции образа жизни, с желанием каждый день восстанавливать омолаживающий контакт с природой. Свободные объемы, сильные толщины, сочетания светлых и глубоких оттенков создают ситуацию, в которой преобладают свет и легкость. Уголок с туалетным столиком добавляет дополнительный штрих женской чувствительности.

Una villa immersa in un grande parco, per una coppia che abbina le ultime tendenze del lifestyle, con il desiderio di ritrovare ogni giorno un rigenerante contatto con la natura. Volumi liberi, forti spessori, abbinamenti di tonalità chiare e profonde, creano una situazione dominata dalla luce e della leggerezza. L'angolo dedicato al dressing table aggiunge un tocco in più di sensibilità femminile.





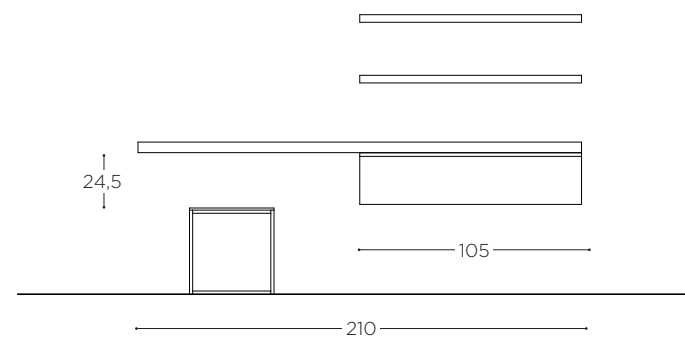
composizione 19.B

dimensioni L 210 x P 50 cm
basi sospese H 24,5 Cristallo
maniglia J integrata
piano naturale Sp. 5 rovere Nativo
mensole Sp. 3,6 Bianco opaco

dimensions W. 210 x D.
50 cm
base units H. 24.5 Cristallo
handle built-in J
natural top Th. 5 Nativo
oak
shelves Th. 3,6 matt
Bianco

dimensions L 210 x
P 50 cm
élément bas H 24,5
Cristallo
poignée J intégrée
plan naturel Ép. 5
chêne Nativo
étagères Ép. 3,6 Bianco
mat

размеры Ш. 210 x
Г. 50 см
подвесные базы В. 24,5
Cristallo
ручка J встроенная
столешница из натурального
материала В. 5 rovere Nativo
полки В. 3,6 Bianco матовый





C.19

dimensioni L 162,5 x P 52/54 cm

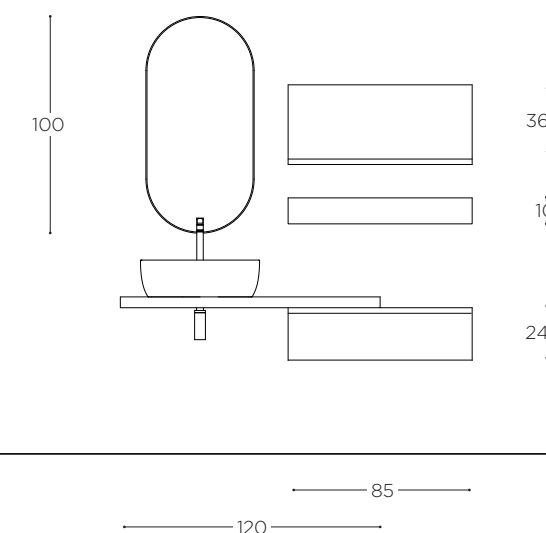
base sospese H 24,5 Cristallo
maniglia J integrata
piano naturale Sp. 5 rovere Nativo
lavabo Alice in ceramica
specchiera Dafne Nero
pensile H 36,8 Cristallo
mensola Slide Nero



Cristallo



Rovere Nativo



dimensions
 W. 162,5 x D. 52/54 cm
base units H. 24,5 Cristallo
handle built-in J
natural top Th. 5 Nativo oak
lavabo Alice in ceramic
mirror Dafne Nero
wall unit H 36,8 Cristallo
shelf Slide Nero

dimensions
 L 162,5 x P 52/54 cm
élément bas H 24,5 Cristallo
poignée J intégrée
plan naturel Ép. 5 chêne Nativo
lavabo Alice en ceramique
miroir Dafne Nero
élément haut H 36,8 Cristallo
étagère Slide Nero

размеры
 Ш. 162,5 x В. 52/54 см
тумба В. 24,5 Cristallo
ручка J встроенная
столешница из натурального материала В. 5 rovere Nativo
раковина Alice из керамика
Зеркало Dafne Nero
подвесные шкафчики В. 36,8 Cristallo
полка Slide Nero

C.20

Distinction finds new expression in this contemporary architecture project. The bathroom, of sizeable proportions, is designed as an open space and includes within it elements inspired by the living area, such as the wall units. The technical nature of some solutions, such as the simple metal structure of the washbasin or the minimalist frame of the mirror, also contribute to design a room of total refinement.

Le prestige trouve une nouvelle expression dans ce projet d'architecture contemporaine. La salle de bain, aux dimensions importantes, est conçue comme un open space et présente à l'intérieur des éléments inspirés à l'espace jour, tels que le éléments hauts. La technicité de certaines solutions, comme par exemple la structure métallique essentielle du lavabo ou le cadre minimaliste du miroir, contribue également à dessiner un espace ambiant d'un raffinement absolu.

Престиж находит новое выражение в этом проекте современной архитектуры. Ванная комната, важная по размеру, спроектирована как открытая планировка и имеет в своем интерьере элементы, вдохновленные жилым пространством, такие как подвесной шкаф. Также некоторые технические решения, например, металлическая структура минимал для раковины или рамка для зеркала, помогают создать среду абсолютного совершенства.

Il prestigio trova una nuova espressione, in questo progetto di architettura contemporanea. L'ambiente bagno, di dimensioni importanti, è concepito come un open space e presenta al proprio interno degli elementi ispirati allo spazio giorno, come i pensili sospesi. Anche la tecnicità di alcune soluzioni, ad esempio l'essenziale struttura metallica del lavabo o la cornice minimalista della specchiera, contribuisce a disegnare un ambiente di assoluta raffinatezza.







composizione 20.B

dimensioni L 210 x P 37 cm
basi sospese H 36,8 Spert
maniglia Box



dimensions
W. 210 x D. 37 cm
base units H. 36.8 Spert
handle Box

dimensions
L 210 x P 37 cm
élément bas H 36,8 Spert
poignée Box

размеры
Ш. 210 x Г. 37 см
подвесные базы В. 36,8 Spert
ручка Box





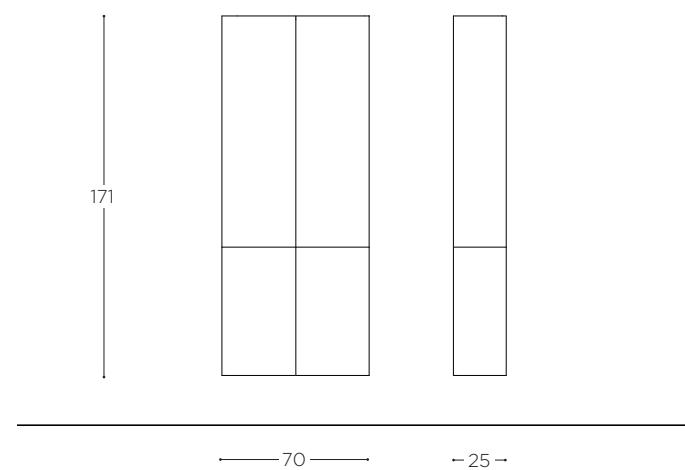
composizione 20.C

dimensioni L 70 + 25 x P 37 cm
colonne H 171 Spert
apertura push pull

dimensions
W. 70+25 x D. 37 cm
tall units H. 171 Spert
opening push pull

dimensions
L 70+25 x P 37 cm
colonnes H 171 Spert
ouverture push pull

размеры
Ш. 70+25 x Г. 37 см
колонны В. 171 Spert
открытие push pull

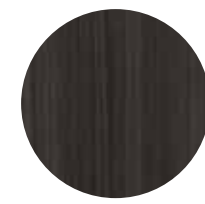




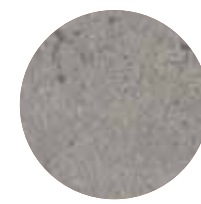
C.20

dimensioni L 185 x P 50 cm

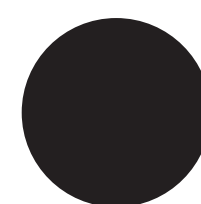
base join H 24,5 Spert
 maniglia Box
 piede H 14,8 Nero
 piano folding Sp. 12,2 Cdf Lipari
 lavabo Ghost in ceramica
 gamba portasalviette H 71,8 Nero
 pensili H 73,4 Spert
 kubo folding H 12,2 Nero opaco
 specchio Forma (con faretto)



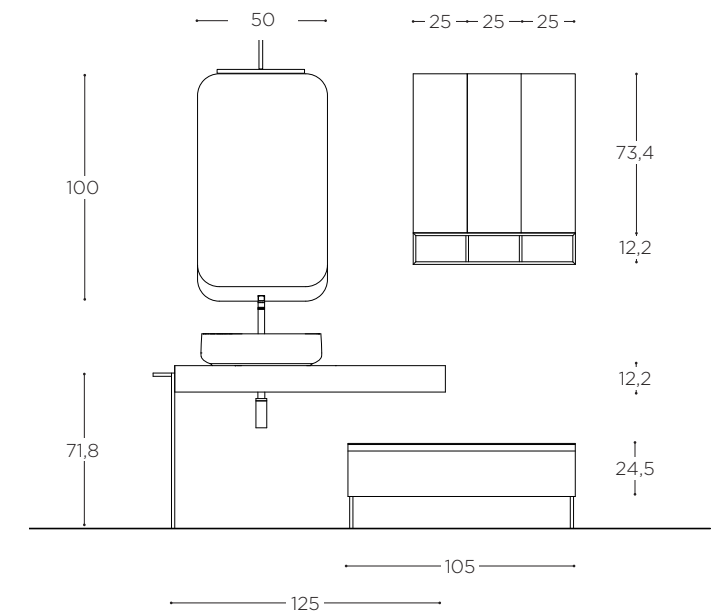
Spert



Cdf Lipari



Nero



dimensions
 W. 185 x D 50 cm

Join base unit H. 24.5
 Spert
 handle Box
 foot H. 14.8 Nero
 top folding Th. 12.2 Cdf
 Lipari
 washbasin Ghost in
 ceramic
 side leg H. 71.8 Nero
 wall units H. 73.4 Spert
 kubo folding H. 12.2 matt
 Nero lacquered
 mirror Forma (with
 spotlight)

dimensions
 L 185 x P 50 cm

élément bas join H 24,5
 Spert
 poignée Box
 pied H 14,8 Nero
 plan folding Ép. 12,2 Cdf
 Lipari
 lavabo Ghost en céramique
 pied latéral porte serviet-
 tes H 71,8 Nero
 éléments hauts H 73,4
 Spert
 kubo folding H 12,2 Nero
 mat laqué
 miroir Forma (avec spot)

размеры
 Ш. 185 x В. 50 см

тумба Join В. 24,5
 Spert
 ручка Box
 ножки В. 14,8 Nero
 столешница folding В. 12,2
 Cdf Lipari
 полка Slide Nero
 раковина Ghost из керамика
 подставка для полотенец
 В. 71,8 Nero
 подвесные шкафчики В. 73,4
 Spert
 открытый элемент folding В.
 12,2 Nero матовый
 Зеркало Forma

ho.me
plus

dettagli tecnici

technical
details

détails
techniques

Технические
детали

maniglie

handles

poignées

ручки



handly

cromo



blade

cromo
nero



origami

brill
nero
bianco



jane

inox godronato



fast brill

brill



fast curva

brill



box

nero



pomolo ettore

cromo
nero
bianco



vista

inox spazzolato
cromo lucido



finiture termostrutturato

finishes
melamine
thermostructured

finitions
mélaminé
thermostructures

отделки
термоструктурный
меламин

Per la reale tonalità delle finiture, fare riferimento al campionario.
For the actual colour shades, please see the samples.
Pour la réelle tonalité des finitions, se référer à l'échantillonnage.
Для фактических оттенков отделки и цветов, см. набор образцов.



L11 otella



L14 cristallo



L15 dolada



L19 consiglio



L20 cortina



L21 faloria



L16 pelmo



L17 tarvisio



L18 alleghe



826 tennis



L22 corvara



L23 spert

CREDITS

concept

ruga.perissinotto

graphic

ruga.perissinotto

styling

studio salaris

images

Quattroterzi Studio

color separation

Lucegroup.it

copywriter

Daniele Varelli

print

AGCM (PN)

June 2022

ARBI
BATHROOM

ARBI ARREDOBAGNO SRL

Viale Lino Zanussi, 34/A
33070, Maron di Brugnera
Pordenone / Italy
T. +39 0434 624822
info@arbiarredobagno.it
www.arbiarredobagno.it

IBRA SHOWERS

info@ibradocce.it
www.ibrashowers.it



ARBI
BATHROOM