

ITALY

design Busetti Garuti Redaelli



■ CRISTINA
RUBINETTERIE



Contemporary Collection

La collezione è continuamente arricchita dall'apporto creativo dei designer che collaborano con CRISTINA Rubinetterie. Un vero e proprio racconto progettuale che definisce il vivere quotidiano, grazie a prodotti che trovano nella modernità dei canoni estetici la loro ragion d'essere.

The collection is constantly enriched by the creative contribution of the designers who work with CRISTINA Rubinetterie. A true design story that defines everyday life, thanks to products that find their reason for being in the modernity of their aesthetic canons.



Italy, design Busetti Garuti Redaelli

Combinando produzione industriale e sapienza artigianale, la serie rappresenta in un solo gesto l'eccellenza del Made in Italy. Il design rivisita in chiave moderna i classici stilemi degli anni 20': eleganza, raffinatezza e utilizzo di materiali quali marmo e pietre ne sono i tratti caratteristici.

Italy si configura come un progetto di grande forza espressiva che coinvolge visivamente e tattilmente grazie alla sua bellezza naturale.

Combining industrial production with artisan experience, the series represents with a single gesture the excellence of Made in Italy. The design gives a modern twist to the classic styles popular in the 20s: elegance, sophistication, and the use of materials such as marble and stone are their distinctive features.

Italy is a project whose highly expressive force visually and tactfully engages thanks to its natural beauty.

La serie offre la possibilità di abbinare numerose finiture a varie essenze di marmo o pietre, per un totale di quasi 50 combinazioni. In questo modo, il miscelatore può essere scelto in funzione di un gusto personale e facilmente contestualizzabile sia in ambienti classici che contemporanei.

The series offers the possibility of matching a variety of finishes with several types of marble or stone, for a total of almost 50 combinations. In this way, the mixer tap can be chosen according to one's personal taste and be easily contextualised in both classical and contemporary environments.

Materiali importanti e nobili e le numerose finiture offrono ampia possibilità di personalizzazione. L'altissima qualità delle finiture, ottenute tramite processo galvanico, è curata da esperti altamente qualificati che lavorano come alchimisti per assicurare alle superfici, sia lucide sia spazzolate, elevati standard tecnici ed estetici. Con la stessa cura i marmi e le pietre vengono selezionati e trattati per mantenere nel tempo le originarie caratteristiche estetiche.

Important and noble materials and the number of finishes offer a wide range of options to customise your combination. The top-quality finishes, obtained through galvanic processes, are carefully managed by qualified engineers whose quasi-chemist skill ensures that the polished or brushed surfaces meet the highest technical and aesthetic standards. With the same care, marble and stones are selected and treated to maintain their original aesthetic features over time.







Le maniglie vengono ricavate dalla lavorazione di un blocco pieno, di marmo o pietra che, con la loro matericità e cromia determinano tutto l'insieme del progetto.

The handles are obtained from the processing of a solid block of marble or stone whose effect and colour determine the whole project.

CRIIT244_46P



CRIIT205_51



Il corpo del miscelatore è realizzato in fusione di ottone, mentre nella forma rettangolare della bocca di erogazione è alloggiato un rompigetto che garantisce un flusso d'acqua uniformemente a cascata.

The body of the mixer tap is made of cast brass, while a flow regulator is placed in the rectangular spout to ensure a uniform cascade-like outflow of water.





CRIIT217_75_MQ



Nel dettaglio, i bordi delle manopole sono caratterizzati da una lavorazione tipica del cristallo e del taglio delle pietre preziose. I rosoni, alla base del miscelatore, si ispirano alle boiserie delle sale da bagno tipiche dell'epoca.

More specifically, the edges of the knobs are characterised by a typical crystal machining process as well as the cutting of precious stones. The roses at the base of the mixer taps are inspired by the millwork of the bathroom typical of that period.



Buseti Garuti Redaelli_Bio

Manuela Buseti e Andrea Garuti si conoscono durante gli studi di design industriale presso l'Istituto Europeo di Design di Milano mentre lavorano a collaborazioni individuali assieme a vari studi di design.

Nel 2008 le loro strade e quella di Matteo Redaelli si incontrano e decidono di iniziare a collaborare a nuove idee unendo le proprie qualità, competenze e sensibilità diverse.

Nuovi progetti nascono con aziende di settori diversi: rubinetteria, tavola e cucina, elettrodomestici e complementi d'arredo.

Diversi i riconoscimenti ottenuti: 1° premio Playing Design Contest (2007),

Selezione al progetto sperimentale Prime Cup 01, promosso da Triennale di Milano (2008), Selezione "Young & Design®(2014). Per CRISTINA Rubinetterie hanno disegnato la serie Italy (2017), premiata con l'ADI Ceramics & Bathroom Design Award.

Manuela Buseti and Andrea Garuti met while studying Industrial Design at the Istituto Europeo di Design in Milan, working on individual collaborations with various product and advanced design studios. In 2008 they met Matteo Redaelli and decided to combine their individual skills and sensibilities, working together on new ideas. Their output includes projects for manufacturing companies across tableware, bathroom fittings, sanitaryware and furniture.

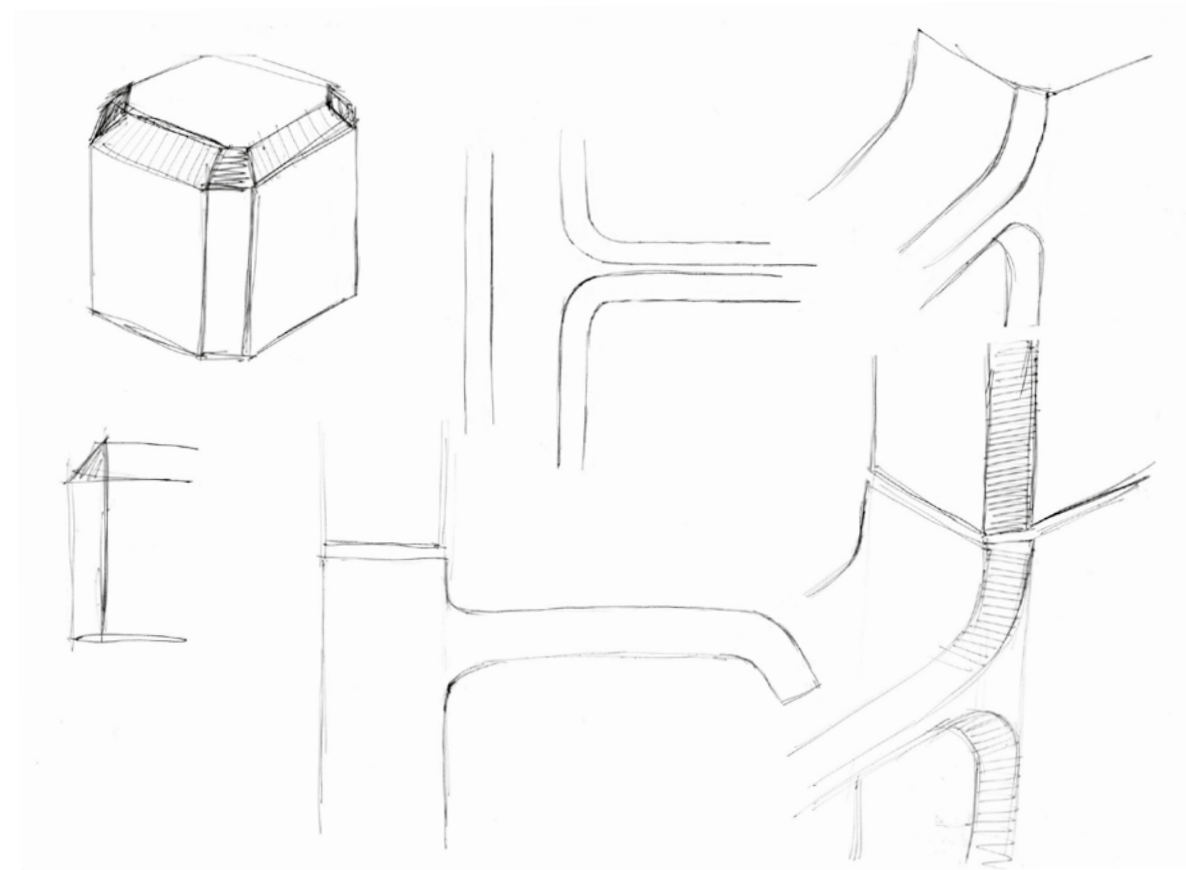
The award-winning team collected 1st prize in the international competition "Playing Design" (2007) and has been selected for the experimental project "Prime Cup 01" promoted by Triennale di Milano (2008) and the "Young & Design 2014" (2014) award. For CRISTINA Rubinetterie, Buseti Garuti Redaelli designed the Italy series (2017) which received the ADI Ceramics & Bathroom Design Award.

Concept

"Abbiamo definito nuove forme e volumi che reinterpretano gli ideali canonici della classicità, dove le sfaccettature che moltiplicano i riflessi rimandano a lavorazioni tipiche del cristallo e del taglio di pietre preziose."

"We have defined new forms and volumes that reinterpret classic canonical ideals, where the reflective surfaces remind us of typical crystal processing and cutting of precious stones."

Buseti Garuti Redaelli



Busetti Garuti Redaelli_Interview

Manuela Busetti:

La serie Italy è il prodotto con cui abbiamo iniziato la collaborazione con CRISTINA Rubinetterie. L'obiettivo insieme all'azienda fu quello di realizzare una serie completa che potesse essere inserita sia in ambienti contract sia domestici. Una serie dalle linee classiche ma allo stesso tempo moderne.

Andrea Garuti:

Un classicismo attualizzato con lo spirito del nostro tempo. Ripercorrendo l'esperienza artistica dei primi del '900, quando si cercava di superare le avanguardie artistiche del futurismo e del cubismo e si rifiutava il manierismo del liberty e dell'art decò, tornando a riferirsi ai canoni della classicità con l'equilibrio della composizione e purezza della forma. E' per questo che per il primo dei prototipi venne realizzata una forma molto essenziale: uno stelo e una bocca che fosse rappresentativa dell'archetipo del rubinetto e che allo stesso tempo portasse un dettaglio decorativo che però non compromettesse e non rendesse troppo ridondante quest'aspetto. Nel tempo abbiamo sviluppato le serie affinandola, rendendola più fluente, più slanciata. Anche le manopole avevano proporzioni diverse da quelle che poi sono state definite alla fine proprio perché abbiamo realizzato un percorso di continuo affinamento nel tentativo di raggiungere quell'equilibrio delle forme e della composizione che ci eravamo prefissati.

Matteo Redaelli:

Sì, proprio come dice Andrea, le forme e i volumi reinterpretano i canoni della classicità. Un dettaglio molto importante di questo progetto sono le sfaccettature, questi smussi che percorrono tutte le superfici e che ne amplificano i riflessi proprio come avviene nel taglio delle pietre preziose. Un esempio può essere l'iconica boccetta di profumo Chanel N.5: all'epoca, quando fu presentata attorno al 1920, rappresentò un vero e proprio punto di rottura rispetto alle classiche boccette molto decorate che c'erano all'epoca.

Manuela Busetti:

Anche attraverso la scelta delle finiture del corpo in ottone abbinato alle manopole in marmo abbiamo voluto rievocare l'eleganza delle stanze da bagno degli anni 20' e 30' dove vi era un diffuso uso del marmo.



Manuela Busetti:

Our collaboration with CRISTINA Rubinetterie started with the creation of the series Italy and the purpose of creating a product that could be inserted in both a contract and domestic environment. Hence, the series shows classic lines as well as modern ones.

Andrea Garuti:

Nowadays classicism by looking back at the artistic experience of the early '900. The desire of overcoming the avant-garde Futurism and Cubism as well as refusing the manneristic liberty and art deco, led to the re-discovery of the classical canons and an aesthetic with balanced compositions and pure forms. This is the reason why our first prototype has an essential outline: a stem and a mouth become the archetype representation of a faucet with thoughtful attention to the decorative detail that doesn't compromise or make the concept redundant. Over time the series was developed and redefined with a more slender and fluid look with knobs of different proportions. This is the result of a refinement journey in the attempt of achieving a balance between form and composition.

Matteo Redaelli:

Yeah, as Andrea says, shapes and volumes reinterpret the canons of classicism. Just like the precious stones cutting, details of multi-facets are crucial to amplifying the reflection on all surfaces. We can agree that the most iconic reference here is the N°5 Chanel bottle: a shape presented around 20s that became a huge breaking point compared to the classical overdecorated bottles of the time.

Manuela Busetti:

We wanted to evoke the elegance of the 20s & 30s bathrooms through the choice of finishes. For those, we selected a combination of a brass body together with marble handles, fashionable at their time.

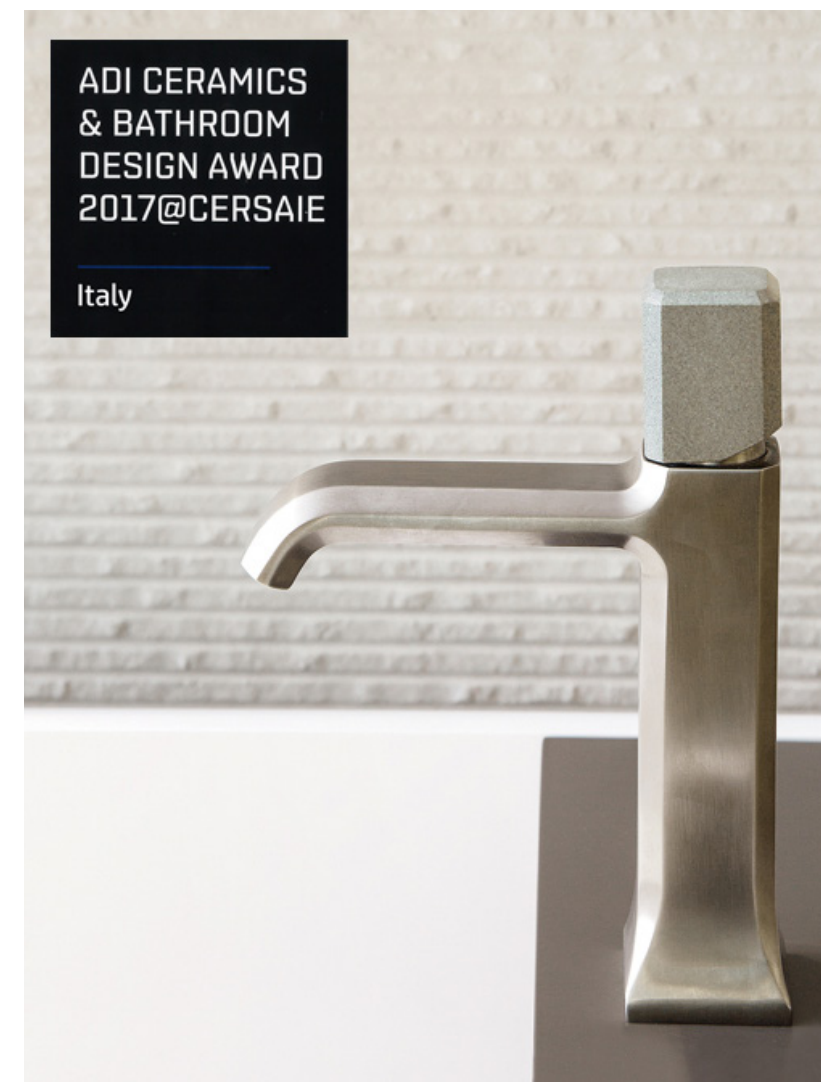
Awards



La serie Italy ha vinto l'edizione 2017 degli Archiproducts Design Awards, nella categoria BAGNO.

Si tratta del premio che celebra le eccellenze del design internazionale, con oltre 600 prodotti in gara, candidati da 300 brand provenienti da oltre 15 paesi in tutto il mondo. La giuria, composta da 40 membri tra le più influenti case di architettura, fotografi tra i più affermati al mondo e il team di Archiproducts - svolge un attento lavoro di analisi, approfondimento e valutazione qualitativa per ogni prodotto candidato. Ciascun giurato, su una piattaforma condivisa di voto, premia la ricerca di soluzioni innovative, formali e materiche, oltre che l'abilità nel definire o anticipare scenari d'uso e concept per ambienti residenziali e contract.

The series Italy has won the 2017 Archiproduct Design Awards edition, within the Bathroom category. It is the prize that celebrates international design excellence, with more than 600 products in competition applied by 300 brands from more than 15 different countries. The jury, composed of 40 members from the most influential architecture Studios, well-established photographers and the Archiproducts team - carries out an attentive analysis work, deepening and evaluating the quality of every product on race. Each jury, on a shared voting platform, rewards the innovative solution research in terms of form and material, along with the ability to define and anticipate functional and concept ways for residential and contract environments.



Premiata nel 2017 con l'Archiproducts Design Award e con l'ADI Ceramics & Bathroom Design Award

In 2017 won the Archiproducts Design Award and the ADI Ceramics & Bathroom Design Award

Finiture
Finishings

La serie offre una gamma completa di articoli con numerose finiture.
The series offers a complete range of items with numerous finishes.

La serie, oltre alla scelta total look nelle finiture proposte, offre la possibilità di abbinare al corpo del rubinetto in finitura le manopole in marmo o pietra.
The series, in addition to the suggested total look finishes, offers several possibilities to combine handles in marble or stone to the body in the various finishes.

The series, in addition to the suggested total look finishes, offers several possibilities to combine handles in marble or stone to the body in the various finishes.



34P
Oro rosa
spazzolato PVD
Brushed rose
gold PVD



46P
Oro rosa
lucido PVD
Polished rose
gold PVD



51
Cromo
Chrome



72
Cromo nero
lucido
Polished Black Chrome



75
Cromo nero
spazzolato
Brushed black
chrome



77
Metallic
spazzolato
Brushed metallic



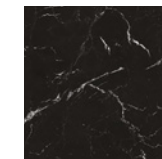
QZ
Quarzite Velvet
Quartzite Velvet



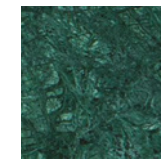
GF
Grafite lucida
Polished Graphite



CC
Calacatta lucido
Polished Calacatta



MQ
Marquinia lucido
Polished Marquinia




































VG
Guatemala lucido
Polished Guatemala

Combinazioni
Combinations

MANOPOLE IN MARMO O PIETRA / MARBLE OR STONE KNOBS /
KNÖPFE IN MARMOR ODER STEIN / POIGNÉES EN MARBRE OU EN PIERRE

CORPO E MANOPOLE IN OTTONE / BRASS BODY AND KNOBS /
MESSINGKÖRPER UND KNÖPFE / CORPS ET POIGNÉES EN LAITON

CORPO IN OTTONE / BRASS BODY

	MQ	CC	VG	OZ	GF
					
34 P					
46 P					
51					
72					
75					
77					

TOTAL LOOK

34 P		
46 P		
51		
72		
75		
77		



Technical info

IT La serie ITALY, oltre alla scelta total look nelle finiture proposte, offre la possibilità di abbinare al corpo del rubinetto in finitura le manopole in marmo o pietra

DE Die Serie ITALY bietet auch die Möglichkeit, den Armaturenkörper mit Griffen aus Marmor oder Stein zu kombinieren.

FR La série ITALY, en plus du choix total look des finitions, elle offre la possibilité d'associer les finitions aux poignées en marbre ou en pierre

EN The ITALY range, in addition to the suggested total look finishes, offers several possibilities to combine handles in marble or stone to the body in the various finishes.

ES La serie ITALY, entre todas las opciones de acabados propuestas, ofrece la posibilidad de combinar el cuerpo del grifo con acabados en las manetas en mármol o piedra

Code Info

CRIT20551CC 51 cromo

€ 887,70
€ 1.270,30

Codice finitura
Ausführung
Code finition
Finishing code
Código de acabado




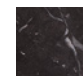

Sigla marmi o pietre
Abkürzung Marmor oder Stein
Code marbre ou pierre
Marbles or stones code
Código mármol o piedra

Prezzo in finitura 51 con maniglie in marmo o pietra, valido per tutte le tipologie proposte (CC-GF-MQ-QZ-VG)
Preis für Ausführung 51 mit Griffen aus Marmor oder Stein, gültig für die folgenden Typologien (CC-GF-MQ-QZ-VG)
Prix en finition 51 avec poignées en marbre ou en pierre, valable pour tous les ensembles proposés (CC-GF-MQ-QZ-VG)
Price of finishing 51 in combination with marble or stone handles, valid for all following proposal (CC-GF-MQ-QZ-VG)
Precio por acabado 51 combinado con manetas en mármol o piedra, valido para todas las tipologías propuestas (CC-GF-MQ-QZ-VG)

Finiture - Oberflächen - Finitions - Finishings - Acabados

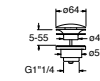
 51 cromo chrom chromé chrome cromo	 34P oro rosa spazzolato PVD Rosé-Gold gebürstet PVD or rose brossé PVD PVD brushed rose gold oro rosa satinado PVD	 46P oro rosa lucido PVD Rosé-Gold glänzend PVD or rose PVD PVD polished rose gold oro rosa brillo PVD
 72 cromo nero lucido Chrom Schwarz glänzend chromé noir polished black chrome cromo negro brillo	 75 cromo nero spazzolato Chrom Schwarz gebürstet chromé noir brossé brushed black chrome cromo negro satinado	 77 metallic spazzolato Metallic gebürstet métal brossé brushed metallic metálico satinado

Marmi e pietre - Marmor oder Stein - Marbre ou pierre - Marbles or stones - Mármol o piedra

 CC Calacatta lucido Calacatta glänzend Calacatta brillant Polished Calacatta Calacatta brillo	 QZ Quarzite velvet Quarzit samtig Quartzite velours Quartzite velvet Quarzite velvet	 VG Guatemala lucido Guatemala glänzend Guatemala brillant Polished Guatemala Guatemala brillo
 MQ Marquinia lucido Marquinia glänzend Marquinia brillant Polished Marquinia Marquinia brillo	 GF Grafite lucida Graphit glänzend Graphite brillant Polished Graphite Grafite brillo	

CRIT244

SMALL



IT Miscelatore monocomando Lavabo Small monoforo da piano, con miscelazione meccanica

DE 1-Loch Waschtisch-Einhandmischer Small, mit mechanischer Mischung

FR Mitigeur monocommande de Lavabo Small monotrou sur plaque, réglage mécanique

EN Small single-control deck-mounted single-hole washbasin mixer, with mechanical mixing

ES Mezclador monomando para lavabo Small, 1 orificio, de repisa, con mezcla mecánica

CRIT244

51 cromo	34P oro rosa spazzolato PVD	46P oro rosa lucido PVD	72 cromo nero lucido	75 cromo nero spazzolato	77 metallic spazzolato
----------	-----------------------------	-------------------------	----------------------	--------------------------	------------------------

CRIT944

51 cromo

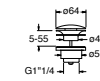


CRIT944

SMALL

CRIT210

REGULAR



IT Miscelatore monocomando Lavabo Regular monoforo da piano, con **miscelazione progressiva**

DE 1-Loch Waschtisch-Einhandmischer Regular, mit **progressiver Kartusche**

FR Mitigeur monocommande de Lavabo Regular monotrou sur plaque, **réglage progressif**

EN Regular single-control deck-mounted single-hole washbasin mixer, with **progressive mixing**

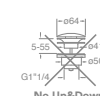
ES Mezclador monomando para lavabo Regular, 1 orificio, de repisa, con **mezcla progresiva**

CRIT210

51 cromo	34P oro rosa spazzolato PVD	46P oro rosa lucido PVD	72 cromo nero lucido	75 cromo nero spazzolato	77 metallic spazzolato
----------	-----------------------------	-------------------------	----------------------	--------------------------	------------------------

CRIT910

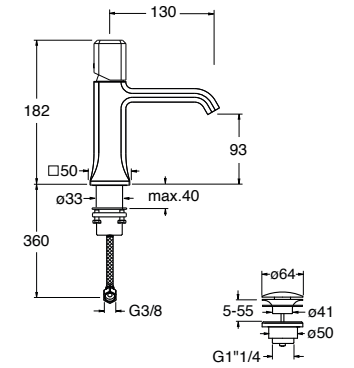
51 cromo



CRIT910

REGULAR

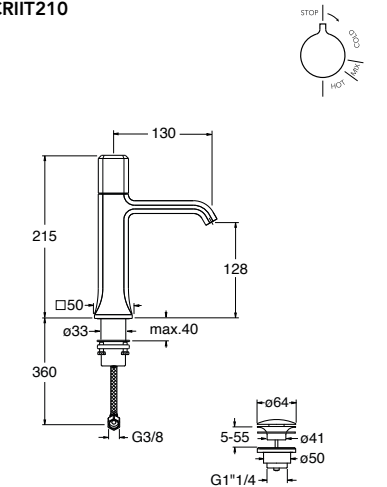
CRIT244



5,6 1/2 min (3 bar)



CRIT210



5,6 1/2 min (3 bar)



CRIT220
REGULAR



- IT Miscelatore monocomando Lavabo Regular monoforo da piano, con miscelazione meccanica
- DE 1-Loch Waschtisch-Einhandmischer Regular, mit mechanischer Mischung
- FR Mitigeur monocommande de Lavabo Regular monotrou sur plage, réglage mécanique
- EN Regular single-control deck-mounted single-hole washbasin mixer, with mechanical mixing
- ES Mezclador monomando para lavabo Regular, 1 orificio, de repisa, con mezcla mecánica

CRIT220

51 cromo	34P oro rosa spazzolato PVD	46P oro rosa lucido PVD	72 cromo nero lucido	75 cromo nero spazzolato 77 metallic spazzolato
----------	-----------------------------	-------------------------	----------------------	--

CRIT920

51 cromo



CRIT920
REGULAR

CRIT217
MEDIUM



- IT Miscelatore monocomando Lavabo Medium monoforo da piano, con **miscelazione progressiva**
- DE 1-Loch Waschtisch-Einhandmischer Medium, mit **progressiver Kartusche**
- FR Mitigeur monocommande de Lavabo Medium monotrou sur plage, **réglage progressif**
- EN Medium single-control deck-mounted single-hole washbasin mixer, with **progressive mixing**
- ES Mezclador monomando para lavabo Medium, 1 orificio, de repisa, con **mezcla progresiva**

CRIT217

51 cromo	34P oro rosa spazzolato PVD	46P oro rosa lucido PVD	72 cromo nero lucido	75 cromo nero spazzolato 77 metallic spazzolato
----------	-----------------------------	-------------------------	----------------------	--

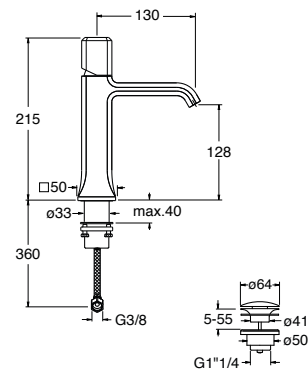
CRIT917

51 cromo



CRIT917
MEDIUM

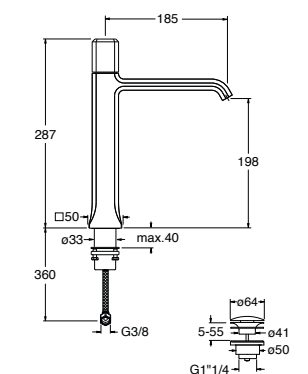
CRIT220



5,6 1/2 min (3 bar)



CRIT217



5,6 1/2 min (3 bar)



CRIT227
MEDIUM



- IT Miscelatore monocomando Lavabo Medium monoforo da piano, con miscelazione meccanica
- DE 1-Loch Waschtisch-Einhandmischer Medium, mit mechanischer Mischung
- FR Mitigeur monocommande de Lavabo Medium monotrou sur plage, réglage mécanique
- EN Medium single-control deck-mounted single-hole washbasin mixer, with mechanical mixing
- ES Mezclador monomando para lavabo Medium, 1 orificio, de repisa, con mezcla mecánica

CRIT227

51 cromo	34P oro rosa spazzolato PVD	46P oro rosa lucido PVD	72 cromo nero lucido	75 cromo nero spazzolato 77 metallic spazzolato
----------	-----------------------------	-------------------------	----------------------	--

CRIT927

51 cromo



CRIT927
MEDIUM

CRIT280



- IT Set esterno monocomando Lavabo monoforo a pavimento, con **miscelazione progressiva**, da completarsi con parte incasso CRICS290
- DE Fertigmontageset 1-Loch Waschtisch-Einhandmischer bodenstehend, mit **progressiver Kartusche**, zu vervollständigen mit Unterputz-Einbakörper CRICS290
- FR Groupe extérieur monocommande de Lavabo monotrou sur pied, **réglage progressif**, à compléter avec le corps d'encastrement CRICS290
- EN External single-control wall-mounted washbasin set, with **progressive mixing**, for completion with recessed part CRICS290
- ES Kit exterior monomando para lavabo, 1 orificio, de suelo, con **mezcla progresiva**, a completar con cuerpo empotrado CRICS290

CRIT280

51 cromo	34P oro rosa spazzolato PVD	46P oro rosa lucido PVD	72 cromo nero lucido	75 cromo nero spazzolato 77 metallic spazzolato
----------	-----------------------------	-------------------------	----------------------	--

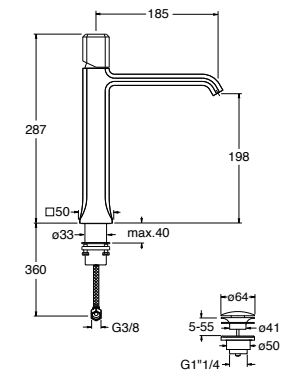
CRIT980

51 cromo



CRIT980
MEDIUM

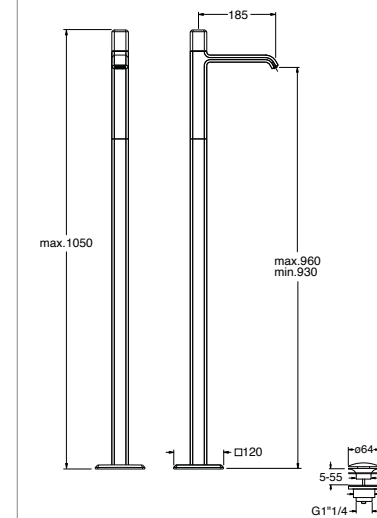
CRIT227



5,6 1/2 min (3 bar)



CRIT280



5,6 1/2 min (3 bar)



CRIT290

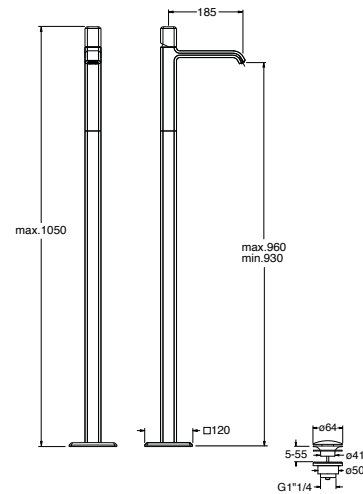


- IT Set esterno monocomando Lavabo monoforo a pavimento, con miscelazione meccanica, da completarsi con parte incasso CRICS290
- DE Fertigmontageset 1-Loch Waschtisch-Einhandmischer bodenstehend, mit mechanischer Mischung, zu vervollständigen mit Unterputz-Einbaukörper CRICS290
- FR Groupe extérieur monocommande de Lavabo monotrou sur pied, réglage mécanique, à compléter avec le corps d'encastrement CRICS290
- EN External single-control wall-mounted washbasin set, with mechanical mixing, for completion with recessed part CRICS290
- ES Kit exterior monomando para lavabo, 1 orificio, de suelo, con mezcla mecánica, a completar con cuerpo empotrado CRICS290

CRIT290

51 cromo	34P oro rosa spazzolato PVD	46P oro rosa lucido PVD	72 cromo nero lucido	75 cromo nero spazzolato 77 metallic spazzolato
----------	-----------------------------	-------------------------	----------------------	---

CRIT290



5,6 1/2 min (3 bar)



CRIT990



CRIT990

51 cromo

CRIT205

REGULAR

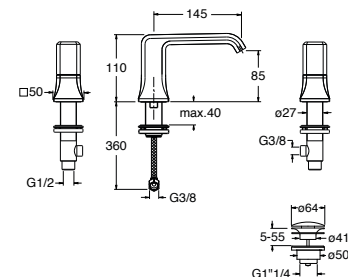


- IT Miscelatore bicomando Lavabo Regular 3 fori da piano, con miscelazione meccanica
- DE 3-Loch Zweigriff-Waschtischbatterie Regular, mit mechanischer Mischung
- FR Mélangeur double commande de Lavabo Regular 3 trous sur plage, réglage mécanique
- EN Regular dual-control deck-mounted 3-hole washbasin mixer, with mechanical mixing
- ES Mezclador bimanado para lavabo Regular, 3 orificios, de repisa, con mezcla mecánica

CRIT205

51 cromo	34P oro rosa spazzolato PVD	46P oro rosa lucido PVD	72 cromo nero lucido	75 cromo nero spazzolato 77 metallic spazzolato
----------	-----------------------------	-------------------------	----------------------	---

CRIT205



5,6 1/2 min (3 bar)



CRIT905

REGULAR



CRIT905

51 cromo

CRIT247

REGULAR



- IT Set esterno monocomando Lavabo Regular 2 fori a parete, con **miscelazione progressiva**, da completarsi con parte incasso CRICS200 (comando a destra), CRICS201 (comando a sinistra)
- DE 2-Loch Fertigmontageset Waschtisch-Wandeinhandmischer Regular, mit **progressiver Kartusche**, Auslauflänge 180 mm, zu vervollständigen mit Unterputz-Einbaukörper CRICS200 (rechte Kartusche) CRICS201 (linke Kartuschen)
- FR Groupe extérieur monocommande mural de Lavabo Regular 2 trous, **réglage progressif**, bec déverseur longueur 180 mm, à compléter avec le corps d'encastrement CRICS200 (commande à droite) CRICS201 (commande à gauche)
- EN Regular external single-control wall-mounted 2-hole washbasin set, metal plate, with **progressive mixing**, spout length 180 mm, for completion with recessed part CRICS200 (control on the right) CRICS201 (control on the left)
- ES Kit exterior monomando para lavabo Regular, 2 orificios, de pared, con **mezcla progresiva**, caño con boca de salida de 180 mm, a completar con cuerpo empotrado CRICS200 (mando a la derecha) CRICS201 (mando a la izquierda)

CRIT247

51 cromo	34P oro rosa spazzolato PVD	46P oro rosa lucido PVD	72 cromo nero lucido	75 cromo nero spazzolato 77 metallic spazzolato
----------	-----------------------------	-------------------------	----------------------	---

CRIT947

51 cromo



CRIT947

REGULAR

CRIT249

LARGE



- IT Set esterno monocomando Lavabo Large 2 fori a parete, con **miscelazione progressiva**, bocca con punto d'erogazione 225 mm, da completarsi con parte incasso CRICS200 (comando a destra), CRICS201 (comando a sinistra)
- DE 2-Loch Fertigmontageset Waschtisch-Wandeinhandmischer Large, mit **progressiver Kartusche**, Auslauflänge 225 mm, zu vervollständigen mit Unterputz-Einbaukörper CRICS200 (rechte Kartusche) CRICS201 (linke Kartuschen)
- FR Groupe extérieur monocommande mural de Lavabo Large 2 trous, **réglage progressif**, bec déverseur longueur 225 mm, à compléter avec le corps d'encastrement CRICS200 (commande à droite) CRICS201 (commande à gauche)
- EN Large external single-control wall-mounted 2-hole washbasin set, metal plate, with **progressive mixing**, spout length 225 mm, for completion with recessed part CRICS200 (control on the right) CRICS201 (control on the left)
- ES Kit exterior monomando para lavabo Large, 2 orificios, de pared, con **mezcla progresiva**, caño con boca de salida de 225 mm, a completar con cuerpo empotrado CRICS200 (mando a la derecha) CRICS201 (mando a la izquierda)

CRIT249

51 cromo	34P oro rosa spazzolato PVD	46P oro rosa lucido PVD	72 cromo nero lucido	75 cromo nero spazzolato 77 metallic spazzolato
----------	-----------------------------	-------------------------	----------------------	---

CRIT949

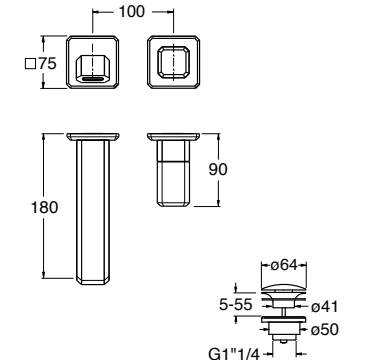
51 cromo



CRIT949

LARGE

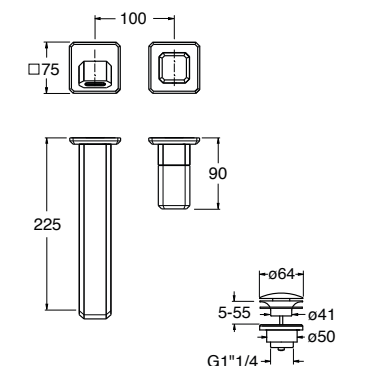
CRIT247



5,6 1/2 min (3 bar)



CRIT249



5,6 1/2 min (3 bar)



CRIT257
REGULAR



IT Set esterno monocomando Lavabo Regular 2 fori a parete, con miscelazione meccanica, bocca con punto d'erogazione 180 mm, da completarsi con parte incasso CRICS200 (comando a destra), CRICS201 (comando a sinistra)

DE 2-Loch Fertigmontageset Waschtisch-Wandeinhandmischer Regular, mit mechanischer Mischung, Auslauflänge 180 mm, zu vervollständigen mit Unterputz-Einbaukörper CRICS200 (rechte Kartusche) CRICS201 (linke Kartuschen)

FR Groupe extérieur monocommande mural de Lavabo Regular 2 trous, réglage mécanique, bec déverseur longueur 180 mm, à compléter avec le corps d'encastrement CRICS200 (commande à droite) CRICS201 (commande à gauche)

EN Regular external single-control wall-mounted 2-hole washbasin set, metal plate, with mechanical mixing, spout length 180 mm, for completion with recessed part CRICS200 (control on the right) CRICS201 (control on the left)

ES Kit exterior monomando para lavabo Regular, 2 orificios, de pared, con mezcla mecánica, caño con boca de salida de 180 mm, a completar con cuerpo empotrado CRICS200 (mando a la derecha) o CRICS201 (mando a la izquierda)

CRIT257

51 cromo	34P oro rosa spazzolato PVD	46P oro rosa lucido PVD	72 cromo nero lucido	75 cromo nero spazzolato 77 metallic spazzolato
----------	--------------------------------	----------------------------	-------------------------	--

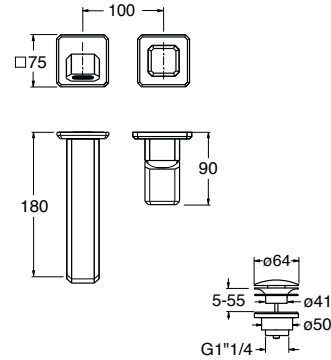
CRIT957

51 cromo



CRIT957
REGULAR

CRIT257



5,6 1/2 min (3 bar)



CRIT242
REGULAR



IT Set esterno bicomando Lavabo Regular 3 fori a parete, con miscelazione meccanica, bocca con punto d'erogazione 180 mm, da completarsi con parte incasso CRICS233 (comandi laterali), CRICS234 (comando a destra)

DE 3-Loch Fertigmontageset Zweigriff-Waschtischbatterie für Wandmontage Regular, mit mechanischer Mischung, Auslauflänge 180 mm, zu vervollständigen mit Unterputz-Einbaukörper CRICS233 (seitliche Kartuschen) CRICS234 (rechte Kartuschen)

FR Groupe extérieur double commande mural de Lavabo Regular 3 trous, réglage mécanique, bec déverseur longueur 180 mm, à compléter avec le corps d'encastrement CRICS233 (commandes latérales) CRICS234 (commandes à droite)

EN Regular external dual-control wall-mounted 3-hole washbasin set, with mechanical mixing, spout length 180 mm, for completion with recessed part CRICS233 (controls on the sides) CRICS234 (controls on the right)

ES Kit exterior bimando para lavabo Regular, 3 orificios, de pared, con mezcla mecánica, caño con boca de salida de 180 mm, a completar con cuerpo empotrado CRICS233 (mandos laterales) o CRICS234 (mandos a la derecha)

CRIT242

51 cromo	34P oro rosa spazzolato PVD	46P oro rosa lucido PVD	72 cromo nero lucido	75 cromo nero spazzolato 77 metallic spazzolato
----------	--------------------------------	----------------------------	-------------------------	--

CRIT942

51 cromo



CRIT942
REGULAR

CRIT259
LARGE



IT Set esterno monocomando Lavabo Large 2 fori a parete, con miscelazione meccanica, bocca con punto d'erogazione 225 mm, da completarsi con parte incasso CRICS200 (comando a destra), CRICS201 (comando a sinistra)

DE 2-Loch Fertigmontageset Waschtisch-Wandeinhandmischer Large, mit mechanischer Mischung, Auslauflänge 225 mm, zu vervollständigen mit Unterputz-Einbaukörper CRICS200 (rechte Kartusche) CRICS201 (linke Kartuschen)

FR Groupe extérieur monocommande mural de Lavabo Large 2 trous, réglage mécanique, bec déverseur longueur 225 mm, à compléter avec le corps d'encastrement CRICS200 (commande à droite) CRICS201 (commande à gauche)

EN Large external single-control wall-mounted 2-hole washbasin set, metal plate, with mechanical mixing, spout length 225 mm, for completion with recessed part CRICS200 (control on the right) CRICS201 (control on the left)

ES Kit exterior monomando para lavabo Large, 2 orificios, de pared, con mezcla mecánica, caño con boca de salida de 225 mm, a completar con cuerpo empotrado CRICS200 (mando a la derecha) o CRICS201 (mando a la izquierda)

CRIT259

51 cromo	34P oro rosa spazzolato PVD	46P oro rosa lucido PVD	72 cromo nero lucido	75 cromo nero spazzolato 77 metallic spazzolato
----------	--------------------------------	----------------------------	-------------------------	--

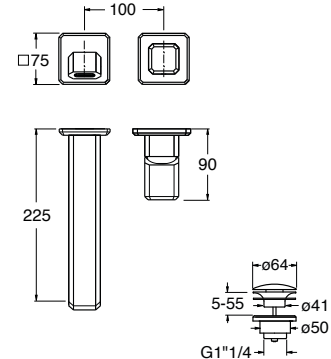
CRIT959

51 cromo



CRIT959
LARGE

CRIT259



5,6 1/2 min (3 bar)



CRIT243
LARGE



IT Set esterno bicomando Lavabo Large 3 fori a parete, con miscelazione meccanica, bocca con punto d'erogazione 225 mm, da completarsi con parte incasso CRICS233 (comandi laterali), CRICS234 (comando a destra)

DE 3-Loch Fertigmontageset Zweigriff-Waschtischbatterie für Wandmontage Large, mit mechanischer Mischung, Auslauflänge 225 mm, zu vervollständigen mit Unterputz-Einbaukörper CRICS233 (seitliche Kartuschen) CRICS234 (rechte Kartuschen)

FR Groupe extérieur double commande mural de Lavabo Large 3 trous, réglage mécanique, bec déverseur longueur 225 mm, à compléter avec le corps d'encastrement CRICS233 (commandes latérales) CRICS234 (commandes à droite)

EN Large external dual-control wall-mounted 3-hole washbasin set, with mechanical mixing, spout length 225 mm, for completion with recessed part CRICS233 (controls on the sides) CRICS234 (controls on the right)

ES Kit exterior bimando para lavabo Large, 3 orificios, de pared, con mezcla mecánica, caño con boca de salida de 225 mm, a completar con cuerpo empotrado CRICS233 (mandos laterales) o CRICS234 (mandos a la derecha)

CRIT243

51 cromo	34P oro rosa spazzolato PVD	46P oro rosa lucido PVD	72 cromo nero lucido	75 cromo nero spazzolato 77 metallic spazzolato
----------	--------------------------------	----------------------------	-------------------------	--

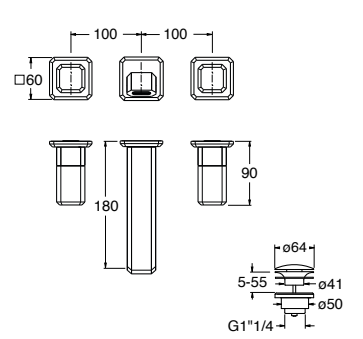
CRIT943

51 cromo



CRIT943
LARGE

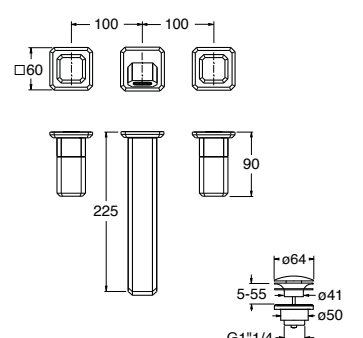
CRIT242



5,6 1/2 min (3 bar)



CRIT243



5,6 1/2 min (3 bar)



CRIT310



IT Miscelatore monocomando Bidet monoforo da piano, con **miscelazione progressiva**
 DE 1-Loch Einhandmischer für das Bidet, mit progressiver Kartusche
 FR Mitigeur monocommande de bidet monotrou sur plaque, **réglage progressif**
 EN Single-control deck-mounted single-hole bidet mixer, with **progressive mixing**
 ES Mezclador monomando para bidé, 1 orificio, de repisa, con **mezcla progresiva**

CRIT310

51 cromo	34P oro rosa spazzolato PVD	46P oro rosa lucido PVD	72 cromo nero lucido	75 cromo nero spazzolato 77 metallic spazzolato
----------	-----------------------------	-------------------------	----------------------	---

CRIT360

51 cromo



CRIT360



CRIT320

IT Miscelatore monocomando Bidet monoforo da piano, con miscelazione meccanica
 DE 1-Loch Einhandmischer für das Bidet, mit mechanischer Mischung
 FR Mitigeur monocommande de bidet monotrou sur plaque, réglage mécanique
 EN Single-control deck-mounted single-hole bidet mixer, with mechanical mixing
 ES Mezclador monomando para bidé, 1 orificio, de repisa, con mezcla mecánica

CRIT320

51 cromo	34P oro rosa spazzolato PVD	46P oro rosa lucido PVD	72 cromo nero lucido	75 cromo nero spazzolato 77 metallic spazzolato
----------	-----------------------------	-------------------------	----------------------	---

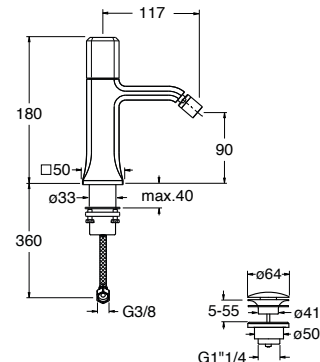
CRIT370

51 cromo



CRIT370

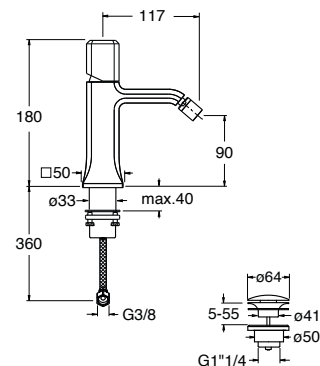
CRIT310



5,6 1/2 min (3 bar)



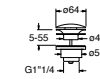
CRIT320



5,6 1/2 min (3 bar)



CRIT307



IT Miscelatore bicomando Bidet 3 fori da piano, con miscelazione meccanica
 DE 3-Loch Zweigriff-Mischbatterie für das Bidet, mit mechanischer Mischung
 FR Mélangeur double commande de bidet 3 trous sur plaque, réglage mécanique
 EN Dual-control deck-mounted 3-hole bidet mixer, with mechanical mixing
 ES Mezclador bimando para bidé, 3 orificios, de repisa, con mezcla mecánica

CRIT307

51 cromo	34P oro rosa spazzolato PVD	46P oro rosa lucido PVD	72 cromo nero lucido	75 cromo nero spazzolato 77 metallic spazzolato
----------	-----------------------------	-------------------------	----------------------	---

CRIT357

51 cromo



CRIT357

CRIT602

IT con deviatore a 2 uscite
 DE mit 2 wenge umsteller
 FR avec inverseur 2 sorties
 EN with 2 outlet diverter
 ES con desviador 2 salidas



IT Set esterno monocomando doccia/vasca a parete, con miscelazione meccanica, deviatore, doccetta anticalcare, supporto fisso, presa d'acqua, flessibile long life****, da completarsi con parte incasso CRICS100 (comando a destra), CRICS101 (comando a sinistra)
 DE Fertigmontageset Wannen-/Brause-Wandeinhandmischer, mit mechanischer Mischung, Handbrause mit Antikalk-System, Halter für Wandmontage, Wandanschlussbogen, Brauseschlauch Long Life ****, zu vervollständigen mit Unterputz-Einbaukörper CRICS100 (linke Kartusche) CRICS101 (rechte Kartusche)
 FR Groupe extérieur monocommande mural douche/baignoire, réglage mécanique, douchette anticalcaire, support fixe, prise d'eau, flexible long life****, à compléter avec le corps d'encastrement CRICS100 (commandes à droite) CRICS101 (commandes à gauche)
 EN External single-control wall-mounted shower/bathtub set, with mechanical mixing, anti-scale hand shower, fixed support, water outlet, long-life hose****, for completion with recessed part CRICS100 (controls on the right) CRICS101 (controls on the left)
 ES Kit exterior monomando para ducha/bañera, de pared, con mezcla mecánica, ducha de mano antical, soporte fijo, toma de agua, flexo Long Life****, a completar con cuerpo empotrado CRICS100 (mandos a la derecha) o CRICS101 (mandos a la izquierda)

CRIT602

51 cromo	34P oro rosa spazzolato PVD	46P oro rosa lucido PVD	72 cromo nero lucido	75 cromo nero spazzolato 77 metallic spazzolato
----------	-----------------------------	-------------------------	----------------------	---

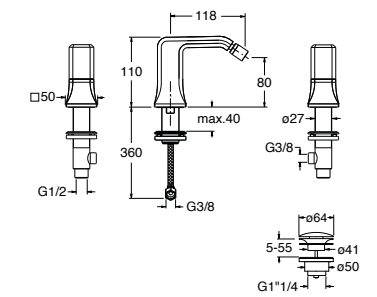
CRIT603

51 cromo	34P oro rosa spazzolato PVD	46P oro rosa lucido PVD	72 cromo nero lucido	75 cromo nero spazzolato 77 metallic spazzolato
----------	-----------------------------	-------------------------	----------------------	---

CRIT603

IT con deviatore a 3 uscite
 DE mit 3 wenge umsteller
 FR avec inverseur 3 sorties
 EN with 3 outlet diverter
 ES con desviador 3 salidas

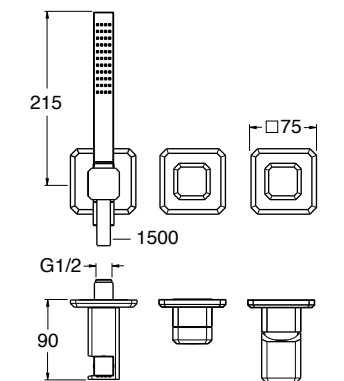
CRIT307



5,6 1/2 min (3 bar)



CRIT602/CRIT603



9 1/2 min (3 bar)



CRIT617

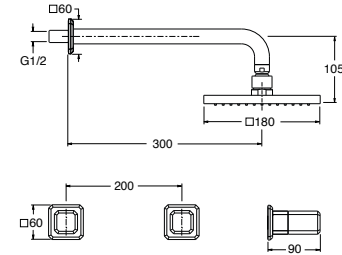


- IT Set esterno bicomando doccia a parete, con miscelazione meccanica, soffione anticalcare ispezionabile 180 mm x 180 mm, braccio a parete, da completarsi con parte incasso CRICS233 (comandi laterali)
- DE Fertigmontageset Zweigriffbatterie für Duschsystem für Wandmontage, mit mechanischer Mischung, zur Reinigung demontierbare Kopfbrause mit Antikalk-System 180 mm x 180 mm, Wandbrausearm, zu vervollständigen mit Unterputz-Einbaukörper CRICS233 (seitliche Kartuschen)
- FR Groupe extérieur double commande mural de douche, réglage mécanique, douche de tête anticalcaire accessible pour l'inspection 180 mm x 180 mm, bras mural, à compléter avec le corps d'encastrement CRICS233 (commandes latérales)
- EN External dual-control wall-mounted shower set, with mechanical mixing, 180 mm x 180 mm inspectable anti-scale showerhead, wall-mounted arm, for completion with recessed part CRICS233 (controls on the sides)
- ES Kit exterior bimando para ducha, de pared, con mezcla mecánica, rociador antical inspeccionable 180 mm x 180 mm, brazo de pared, a completar con cuerpo empotrado CRICS233 (mandos laterales)

CRIT617

51 cromo	34P oro rosa spazzolato PVD	46P oro rosa lucido PVD	72 cromo nero lucido	75 cromo nero spazzolato 77 metallic spazzolato
----------	--------------------------------	----------------------------	-------------------------	--

CRIT617



CRIT686

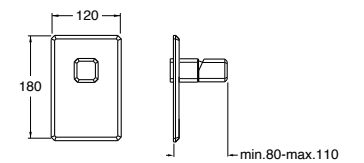


- IT Set esterno monocomando doccia a parete, piastra in metallo, con miscelazione meccanica, da completarsi con parte incasso CRICS535
- DE Fertigmontageset Einhandmischer für Duschsystem für Wandmontage, Abdeckplatte aus Metall, mit mechanischer Mischung, mit Unterputz-Einbaukörper CRICS535 zu vervollständigen
- FR Groupe extérieur monocommande mural de douche, plaque en métal, réglage mécanique, à compléter avec le corps d'encastrement CRICS535
- EN External single-control wall-mounted shower set, metal plate, with mechanical mixing, for completion with recessed part CRICS535
- ES Kit exterior monomando para ducha, de pared, placa de metal, con mezcla mecánica, a completar con cuerpo empotrado CRICS535

CRIT686

51 cromo	34P oro rosa spazzolato PVD	46P oro rosa lucido PVD	72 cromo nero lucido	75 cromo nero spazzolato 77 metallic spazzolato
----------	--------------------------------	----------------------------	-------------------------	--

CRIT686



CRIT619

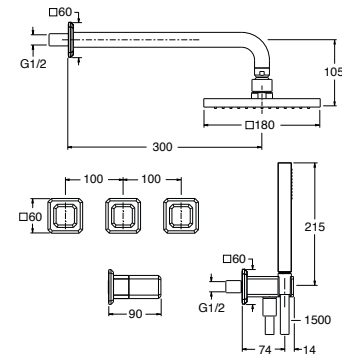


- IT Set esterno bicomando doccia a parete, con miscelazione meccanica, deviatore a 2 uscite, soffione anticalcare ispezionabile 180 mm x 180 mm, braccio a parete, doccetta anticalcare, supporto fisso, presa d'acqua, flessibile long life****, da completarsi con parte incasso CRICS115 (comandi laterali)
- DE Fertigmontageset Zweigriffbatterie für Duschsystem für Wandmontage, mit mechanischer Mischung, 2-Wege-Umsteller, zur Reinigung demontierbare Kopfbrause mit Antikalk-System 180 mm x 180 mm, Wandbrausearm, Handbrause mit Antikalk-System, Halter für Wandmontage, Wandanschlussbogen, Brauseschlauch Long Life****, zu vervollständigen mit Unterputz-Einbaukörper CRICS115 (seitliche Kartuschen)
- FR Groupe extérieur double commande mural de douche, réglage mécanique, inverseur 2 sorties, douche de tête anticalcaire accessible pour l'inspection 180 mm x 180 mm, bras mural, douchette anticalcaire, support fixe, prise d'eau, flexible long life****, à compléter avec le corps d'encastrement CRICS115 (commandes latérales)
- EN External dual-control wall-mounted shower set, with mechanical mixing, 2-outlet diverter, 180 mm x 180 mm inspectable anti-scale showerhead, wall-mounted arm, wall-mounted hand shower, fixed support, water outlet, long-life hose****, for completion with recessed part CRICS115 (controls on the sides)
- ES Kit exterior bimando para ducha, de pared, con mezcla mecánica, inversor de 2 salidas, rociador antical inspeccionable 180 mm x 180 mm, brazo de pared, ducha de mano antical, soporte fijo, toma de agua, flexo Long Life****, a completar con cuerpo empotrado CRICS115 (mandos laterales)

CRIT619

51 cromo	34P oro rosa spazzolato PVD	46P oro rosa lucido PVD	72 cromo nero lucido	75 cromo nero spazzolato 77 metallic spazzolato
----------	--------------------------------	----------------------------	-------------------------	--

CRIT619



CRIT689

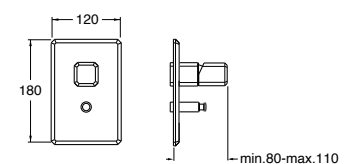


- IT Set esterno monocomando doccia/vasca a parete, piastra in metallo, con miscelazione meccanica, deviatore automatico a 2 uscite, da completarsi con parte incasso CRICS535
- DE Fertigmontageset Wannen-/Brause-Wandeinhandmischer, Abdeckplatte aus Metall, mit mechanischer Mischung, automatischer 2-Wege-Umsteller, Handbrause mit Antikalk-System, Halter für Wandmontage, Wandanschlussbogen, Brauseschlauch Long Life ****, zu vervollständigen mit Unterputz-Einbaukörper CRICS535
- FR Groupe extérieur monocommande mural douche/baignoire, plaque en métal, réglage mécanique, inverseur automatique 2 sorties, douchette anticalcaire, support fixe, prise d'eau, flexible long life****, à compléter avec le corps d'encastrement CRICS535
- EN External single-control wall-mounted shower/bathtub set, metal plate, with mechanical mixing, 2-outlet automatic diverter, anti-scale hand shower, fixed support, water outlet, long-life hose****, for completion with recessed part CRICS535
- ES Kit exterior monomando para ducha/bañera, de pared, placa de metal, con mezcla mecánica, inversor automático de 2 salidas, ducha de mano antical, soporte fijo, toma de agua, flexo Long Life****, a completar con cuerpo empotrado CRICS535

CRIT689

51 cromo	34P oro rosa spazzolato PVD	46P oro rosa lucido PVD	72 cromo nero lucido	75 cromo nero spazzolato 77 metallic spazzolato
----------	--------------------------------	----------------------------	-------------------------	--

CRIT689



CRIT102

IT con deviatore a 2 uscite
DE mit 2 wenge umsteller
FR avec inverseur 2 sorties
EN with 2 outlet diverter
ES con desviador 2 salidas



IT Set esterno monocomando vasca a parete, con miscelazione meccanica, deviatore, bocca con punto d'erogazione 183 mm, doccetta anticalcare, supporto fisso, presa d'acqua, flessibile long life****, da completarsi con parte incasso CRICS100 (comando a destra), CRICS101 (comando a sinistra)

DE Fertigmontageset Wannen-Wandeinhandmischer, mit mechanischer Mischung, Auslauflänge 183 mm, Handbrause mit Antikalk-System, Halter für Wandmontage, Wandanschlussbogen, Brauseschlauch Long Life****, zu vervollständigen mit Unterputz-Einbaukörper CRICS100 (rechte Kartusche) CRICS101 (linke Kartusche)

FR Groupe extérieur monocommande mural de baignoire, réglage mécanique, bec déverseur longueur 183 mm, douchette anticalcaire, support fixe, prise d'eau, flexible long life****, à compléter avec le corps d'encastrement CRICS100 (commandes à droite) CRICS101 (commandes à gauche)

EN External single-control wall-mounted bathtub set, with mechanical mixing, spout length 183 mm, anti-scale hand shower, fixed support, water outlet, long-life hose****, for completion with recessed part CRICS100 (controls on the right) CRICS101 (controls on the left)

ES Kit exterior monomando para bañera, de pared, con mezcla mecánica, caño con boca de salida de 183 mm, ducha de mano antical, soporte fijo, toma de agua, flexo Long Life****, a completar con cuerpo empotrado CRICS100 (mandos a la derecha) o CRICS101 (mandos a la izquierda)

CRIT102

51 cromo	34P oro rosa spazzolato PVD	46P oro rosa lucido PVD	72 cromo nero lucido	75 cromo nero spazzolato 77 metallic spazzolato
----------	-----------------------------	-------------------------	----------------------	---

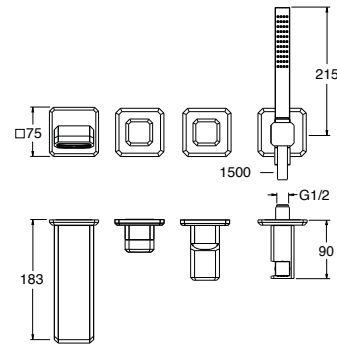
CRIT103

51 cromo	34P oro rosa spazzolato PVD	46P oro rosa lucido PVD	72 cromo nero lucido	75 cromo nero spazzolato 77 metallic spazzolato
----------	-----------------------------	-------------------------	----------------------	---

CRIT103

IT con deviatore a 3 uscite
DE mit 3 wenge umsteller
FR avec inverseur 3 sorties
EN with 3 outlet diverter
ES con desviador 3 salidas

CRIT102/CRIT103



9 1/2 min (3 bar)



CRIT162

IT con deviatore a 2 uscite
DE mit 2 wenge umsteller
FR avec inverseur 2 sorties
EN with 2 outlet diverter
ES con desviador 2 salidas



CRIT163

IT con deviatore a 3 uscite
DE mit 3 wenge umsteller
FR avec inverseur 3 sorties
EN with 3 outlet diverter
ES con desviador 3 salidas

CRIT165



IT Set esterno bicomando doccia/vasca a parete, con miscelazione meccanica, deviatore, da completarsi con parte incasso CRICS115 (comandi laterali)

DE Fertigmontageset Wannen-/Brause-Zweigriffbatterie für Wandmontage, mit mechanischer Mischung, zu vervollständigen mit Unterputz-Einbaukörper CRICS115 (seitliche Kartuschen)

FR Groupe extérieur double commande mural douche/baignoire, réglage mécanique, à compléter avec le corps d'encastrement CRICS115 (commandes latérales)

EN External dual-control wall-mounted shower/bathtub set, with mechanical mixing, for completion with recessed part CRICS115 (controls on the sides)

ES Kit exterior bicomando para ducha/bañera, de pared, con mezcla mecánica, a completar con cuerpo empotrado CRICS115 (mandos laterales)

CRIT162

51 cromo	34P oro rosa spazzolato PVD	46P oro rosa lucido PVD	72 cromo nero lucido	75 cromo nero spazzolato 77 metallic spazzolato
----------	-----------------------------	-------------------------	----------------------	---

CRIT163

51 cromo	34P oro rosa spazzolato PVD	46P oro rosa lucido PVD	72 cromo nero lucido	75 cromo nero spazzolato 77 metallic spazzolato
----------	-----------------------------	-------------------------	----------------------	---

IT Set esterno bicomando vasca a parete, con miscelazione meccanica, deviatore a 2 uscite, bocca con punto d'erogazione 180 mm, doccetta anticalcare, supporto fisso, presa d'acqua, flessibile long life****, da completarsi con parte incasso CRICS115 (comandi laterali)

DE Fertigmontageset Wannen-Zweigriffbatterie für Wandmontage, mit mechanischer Mischung, 2-Wege-Umsteller, Auslauflänge 180 mm, Handbrause mit Antikalk-System, Halter für Wandmontage, Wandanschlussbogen, Brauseschlauch Long Life****, inkl. Unterputz-Einbaukörper CRICS115 (seitliche Kartuschen)

FR Groupe extérieur double commande mural de baignoire, réglage mécanique, inverseur 2 sorties, bec déverseur longueur 180 mm, douchette anticalcaire, support fixe, prise d'eau, flexible long life****, à compléter avec le corps d'encastrement CRICS115 (commandes latérales)

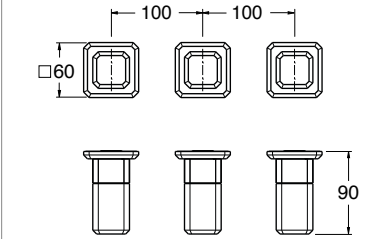
EN External dual-control wall-mounted bathtub set, with mechanical mixing, 2-outlet diverter, spout length 180 mm, anti-scale hand shower, fixed support, water outlet, long-life hose****, for completion with recessed part CRICS115 (controls on the sides)

ES Kit exterior bicomando para bañera, de pared, con mezcla mecánica, inversor de 2 salidas, caño con boca de salida de 180 mm, ducha de mano antical, soporte fijo, toma de agua, flexo Long Life****, a completar con cuerpo empotrado CRICS115 (mandos laterales)

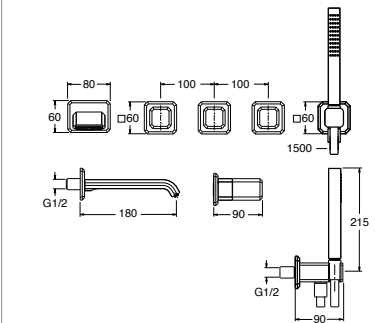
CRIT165

51 cromo	34P oro rosa spazzolato PVD	46P oro rosa lucido PVD	72 cromo nero lucido	75 cromo nero spazzolato 77 metallic spazzolato
----------	-----------------------------	-------------------------	----------------------	---

CRIT162/CRIT163



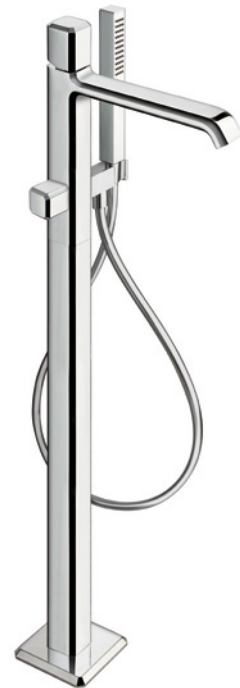
CRIT165



9 1/2 min (3 bar)

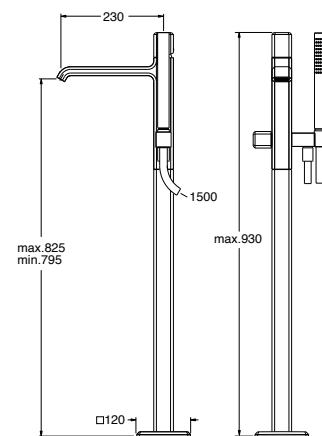


CRIIT189



- IT Set esterno monocomando vasca a pavimento, con miscelazione meccanica, doccetta anticalcare a miscelazione progressiva indipendente, flessibile long life****, da completarsi con parte incasso CRICS290
- DE Fertigmontageset Wannen-Einhandmischer bodenstehend, mit mechanischer Mischung, Handbrause mit Antikalk-System mit separater progressiver Kartusche, Brauseschlauch Long Life****, zu vervollständigen mit Unterputz-Einbaukörper CRICS290
- FR Groupe extérieur monocommande de baignoire sur pied, réglage mécanique, douchette anticalcaire à réglage mécanique indépendant, flexible long life****, à compléter avec le corps d'encastrement CRICS290
- EN External single-control floor-standing bathtub set, with mechanical mixing, anti-scale hand shower with independent progressive mixing, long-life hose****, for completion with recessed part CRICS290
- ES Kit exterior monomando para bañera, de suelo, con mezcla mecánica, ducha de mano antical de mezcla progresiva independiente, flexo Long Life****, a completar con cuerpo empotrado CRICS290

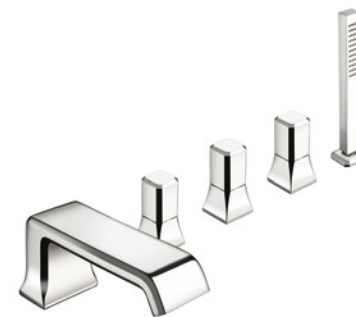
CRIIT189



CRIIT189

- | | | | | |
|----------|--------------------------------|----------------------------|-------------------------|--|
| 51 cromo | 34P oro rosa
spazzolato PVD | 46P oro rosa
lucido PVD | 72 cromo nero
lucido | 75 cromo nero
spazzolato
77 metallic
spazzolato |
|----------|--------------------------------|----------------------------|-------------------------|--|

CRIIT121

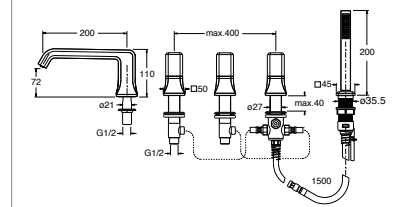


- IT Miscelatore bicomando bordo vasca 5 fori da piano ispezionabile, con miscelazione meccanica, deviatore a 2 uscite, bocca con punto d'erogazione 200 mm, doccetta anticalcare estraibile in metallo e FOLLOW ME****, completo di parte incasso
- DE Zur Reinigung demontierbare 5-Loch Wannenrand-Zweigriffbatterie, mit mechanischer Mischung, 2-Wege-Umsteller, Auslauflänge 200 mm, ausziehbare Handbrause aus Metall mit Antikalk-System, FOLLOW ME****, inkl. Unterputz-Einbaukörper
- FR Mélangeur double commande bord baignoire 5 trous sur plage accessible pour l'inspection, réglage mécanique, inverseur 2 sorties, bec déverseur longueur 200 mm, douchette anticalcaire extractible en métal et FOLLOW ME****, avec corps d'encastrement
- EN Inspectable dual-control deck-mounted 5-hole bath edge mixer, with mechanical mixing, 2-outlet diverter, spout length 200 mm, metal extractable anti-scale hand shower and FOLLOW ME****, complete with recessed part
- ES Mezclador bimando para borde bañera, 5 orificios, de repisa, inspeccionable, con mezcla mecánica, inversor de 2 salidas, caño con boca de salida de 200 mm, ducha de mano antical extraíble de metal y FOLLOW ME****, dotado de cuerpo empotrado

CRIIT121

- | | | | | |
|----------|--------------------------------|----------------------------|-------------------------|--|
| 51 cromo | 34P oro rosa
spazzolato PVD | 46P oro rosa
lucido PVD | 72 cromo nero
lucido | 75 cromo nero
spazzolato
77 metallic
spazzolato |
|----------|--------------------------------|----------------------------|-------------------------|--|

CRIIT121



CRIIT120

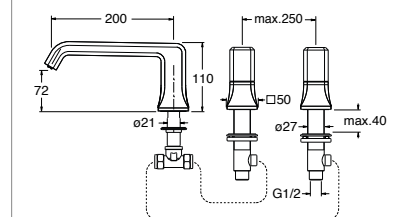


- IT Miscelatore bicomando bordo vasca 3 fori da piano ispezionabile, con miscelazione meccanica, bocca con punto d'erogazione 200 mm, completo di parte incasso
- DE Zur Reinigung demontierbare 3-Loch Wannenrand-Zweigriffbatterie, mit mechanischer Mischung, Auslauflänge 200 mm, inkl. Unterputz-Einbaukörper
- FR Mélangeur double commande bord baignoire 3 trous sur plage accessible pour l'inspection, réglage mécanique, bec déverseur longueur 200 mm, avec corps d'encastrement
- EN Inspectable dual-control deck-mounted 3-hole bath edge mixer, with mechanical mixing, spout length 200 mm, complete with recessed part
- ES Mezclador bimando para borde bañera, 3 orificios, de repisa, inspeccionable, con mezcla mecánica, caño con boca de salida de 200 mm, dotado de cuerpo empotrado

CRIIT120

- | | | | | |
|----------|--------------------------------|----------------------------|-------------------------|--|
| 51 cromo | 34P oro rosa
spazzolato PVD | 46P oro rosa
lucido PVD | 72 cromo nero
lucido | 75 cromo nero
spazzolato
77 metallic
spazzolato |
|----------|--------------------------------|----------------------------|-------------------------|--|

CRIIT120



CRIT122

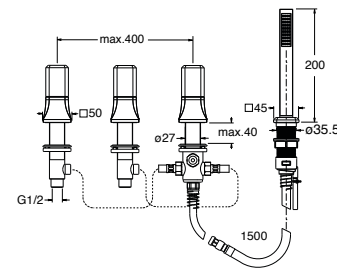


IT Miscelatore bicomando bordo vasca 4 fori da piano ispezionabile, con miscelazione meccanica, deviatore a 2 uscite, doccetta anticalcare estraibile e FOLLOW ME ***** , completo di parte incasso
 DE Zur Reinigung demontierbare 4-Loch Wannenrand-Zweigriffbatterie, mit mechanischer Mischung, 2-Wege-Umsteller, ausziehbarer Handbrause mit Antikalk-System, FOLLOW ME***** und Unterputz-Einbaukörper
 FR Mélangeur double commande bord baignoire 4 trous sur plaque accessible pour l'inspection, réglage mécanique, inverseur 2 sorties, douchette anticalcaire extractible et FOLLOW ME ***** , avec corps d'encastrement
 EN Inspectable dual-control deck-mounted 4-hole bathtub edge mixer, with mechanical mixing, 2-outlet diverter, extractable anti-scale hand shower and FOLLOW ME***** , complete with recessed part
 ES Mezclador bimando para borde bañera, 4 orificios, de repisa, inspeccionable, con mezcla mecánica, inversor de 2 salidas, ducha de mano antical extraíble y FOLLOW ME***** , dotado de cuerpo empotrado

CRIT122

51 cromo 34P oro rosa spazzolato PVD 46P oro rosa lucido PVD 72 cromo nero lucido 75 cromo nero spazzolato 77 metallic spazzolato

CRIT122



CRIT484

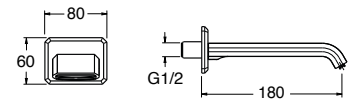


IT Bocca a parete, attacco da 1/2", punto d'erogazione 180 mm
 DE Wandauslauf, Anschluss 1/2", Auslauflänge 180 mm
 FR Bec déverseur mural, raccord 1/2", longueur 180 mm
 EN Wall-mounted spout, 1/2" connection, spout length 180 mm
 ES Caño de pared, conexión de 1/2", boca de salida de 180 mm

CRIT484

51 cromo 34P oro rosa spazzolato PVD 46P oro rosa lucido PVD 72 cromo nero lucido 75 cromo nero spazzolato 77 metallic spazzolato

CRIT484



CRIT622

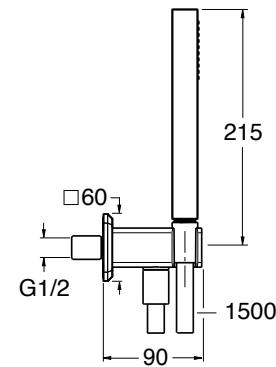


IT Supporto per doccetta a parete, doccetta anticalcare, flessibile long life****
 DE Halter für Wandmontage für Handbrause, Handbrause mit Antikalk-System und Brauseschlauch Long Life ****
 FR Support mural fixe pour douchette, douchette anticalcaire, flexible long life****
 EN Fixed support for wall-mounted hand shower, anti-scale hand shower, long-life hose****
 ES Soporte fijo para ducha de mano de pared, ducha de mano antical, flexo Long Life****

CRIT622

51 cromo 34P oro rosa spazzolato PVD 46P oro rosa lucido PVD 72 cromo nero lucido 75 cromo nero spazzolato 77 metallic spazzolato

CRIT622



CRIT620

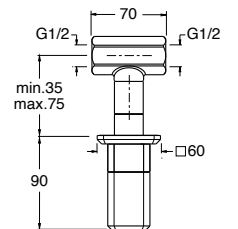


IT Rubinetto d'arresto da 1/2" a parete
 DE Absperrventil für Wandmontage 1/2"
 FR Robinet d'arrêt 1/2" mural
 EN Wall-mounted 1/2" shut-off tap
 ES Llave de paso de 1/2" de pared

CRIT620

51 cromo 34P oro rosa spazzolato PVD 46P oro rosa lucido PVD 72 cromo nero lucido 75 cromo nero spazzolato 77 metallic spazzolato

CRIT620



CRIT700



IT Set esterno doccia/vasca a parete, piastra in metallo, con miscelazione termostatica senza chiusura, da completarsi con parte incasso CRICS700

DE Wand-Fertigmontageset Wanne/Brause, Abdeckplatte aus Metall, mit thermostatischer Mischung, ohne Druckknopf, zu vervollständigen mit Unterputz-Einbaukörper CRICS700

FR Groupe extérieur mural douche/baignoire, plaque en métal, réglage thermostatique sans fermeture, à compléter avec le corps d'encastrement CRICS700

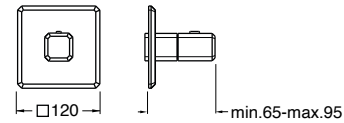
EN External wall-mounted shower/bathtub set, metal plate, with thermostatic mixing without shut-off, for completion with recessed part CRICS700

ES Kit exterior para ducha/bañera, de pared, placa de metal, con mezcla termostática sin cierre, a completar con cuerpo empotrado CRICS700

CRIT700

51 cromo 34P oro rosa spazzolato PVD 46P oro rosa lucido PVD 72 cromo nero lucido 75 cromo nero spazzolato
77 metallic spazzolato

CRIT700



CRIT710



IT Set esterno valvola d'arresto 1 uscita a parete, piastra in metallo stondata, da completarsi con parte incasso CRICS710 (uscita laterale), CRICS750 (uscita in linea)

DE Fertigmontageset 1-Weg-Absperrventil für Wandmontage, abgerundete Abdeckplatte aus Metall, zu vervollständigen mit Unterputz-Einbaukörper CRICS710 (seitlicher Weg) CRICS750 (Weg in Linie)

FR Groupe extérieur mural vanne d'arrêt 1 sortie, plaque angles arrondis en métal, à compléter avec le corps d'encastrement CRICS710 (sortie latérale) CRICS750 (sortie en ligne)

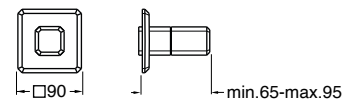
EN External wall-mounted 1-outlet stop valve set, curved metal plate, for completion with recessed part CRICS710 (side outlet) CRICS750 (in-line outlet)

ES Kit exterior válvula de paso de 1 salida, de pared, placa de metal redondeada, a completar con cuerpo empotrado CRICS710 (salida lateral) o CRICS750 (salida en línea)

CRIT710

51 cromo 34P oro rosa spazzolato PVD 46P oro rosa lucido PVD 72 cromo nero lucido 75 cromo nero spazzolato
77 metallic spazzolato

CRIT710



CRIT720



IT Set esterno valvola d'arresto 2 uscite a parete, piastra in metallo stondata, da completarsi con parte incasso CRICS770

DE Fertigmontageset 2-Wege-Absperrventil für Wandmontage, abgerundete Abdeckplatte aus Metall, zu vervollständigen mit Unterputz-Einbaukörper CRICS770

FR Groupe extérieur mural vanne d'arrêt 2 sorties, plaque angles arrondis en métal, à compléter avec le corps d'encastrement CRICS770

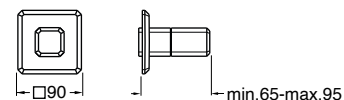
EN External wall-mounted 2-outlet stop valve set, curved metal plate, for completion with recessed part CRICS770

ES Kit exterior válvula de paso 2 salidas de pared, placa de metal redondeada, a completar con cuerpo empotrado CRICS770

CRIT720

51 cromo 34P oro rosa spazzolato PVD 46P oro rosa lucido PVD 72 cromo nero lucido 75 cromo nero spazzolato
77 metallic spazzolato

CRIT720



Possibili Abbinamenti / Mögliche Kombinationen / Combinaisons possibles / Possible combinations / Posibles combinaciones /

IT 1 uscita
DE 1 umsteller
FR 1 sortie
EN 1 outlet
ES 1 salida



CRIT710
+
CRIT700

+



CRICS701 p

IT 2 uscite
DE 2 umsteller
FR 2 sorties
EN 2 outlet
ES 2 salidas



CRIT710
+
CRIT710
+
CRIT700

+



CRICS702

IT 3 uscite
DE 3 umsteller
FR 3 sorties
EN 3 outlet
ES 3 salidas



CRIT710
+
CRIT710
+
CRIT710
+
CRIT700

+



CRICS703

IT 4 uscite
DE 4 umsteller
FR 4 sorties
EN 4 outlet
ES 4 salidas

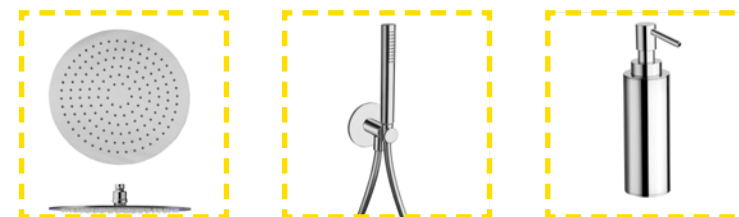


CRIT710
+
CRIT710
+
CRIT710
+
CRIT710
+
CRIT700

+



CRICS704



Per completare la formulazione della vostra offerta,
vi invitiamo a consultare i capitoli:
[- Completamenti per Doccia/Vasca/Lavabo](#)
[- Soffioni & Bracci Doccia](#)
[- Accessori Contemporary Collection](#)

*To complete the drafting of your offer, please see the
following chapters:*
[- Completions for Shower/Bath/Washbasin](#)
[- Showerheads & Shower Arms](#)
[- Accessories Contemporary Collection](#)

Company



WHO WE ARE

Fondata nel 1949, CRISTINA ha attraversato più di settant'anni di storia italiana capitalizzando i valori di capacità produttiva, tradizione e credibilità, intercettando i trend di innovazione e di internazionalizzazione, posizionandosi tra i brand leader nel settore della rubinetteria. La sinergia con SILFRA Bathroom Tech (1987) - una delle più affermate realtà nel comparto tecnico idrosanitario - e l'entrata nel gruppo Caleffi (2017) hanno accompagnato e sostenuto il costante processo di crescita, evoluzione e sviluppo di CRISTINA verso una realtà sempre più sostenibile. Sempre nel 2017 viene inaugurato lo showroom proprietario a Milano,

con l'obiettivo di implementare il dialogo con progettisti e architetti e per proporre eventi e rafforzare l'immagine aziendale. Nel 2020, CRISTINA Rubinetterie rinnova la strategia per determinare il percorso dell'azienda nel prossimo futuro, orientato al design, al lancio di nuove linee e con una grande attenzione alla sostenibilità e ai metodi di produzione meno impattanti. L'anno seguente nasce "From Yellow to.. Green!" un claim che vuole trasmettere l'impegno di CRISTINA Rubinetterie a diventare una realtà sempre più green. Importanti cambiamenti in termini di logistica, sinergia e nuovi sistemi organizzativi: in meno di cinque anni CRISTINA è passata dallo storytelling a un concretissimo storydoing.

Founded in 1949, CRISTINA has gone through more than seventy years of Italian history, capitalising on values of production capacity, tradition, and credibility, intercepting trends of innovation and internationalisation, positioning itself as one of the leading brands in the tap industry. The synergy with SILFRA Bathroom Tech (1987) - one of the most established companies in the hydrosanitary technical sector and the entry into the Caleffi group in 2017 accompanied and supported CRISTINA's constant process of growth, evolution, and development towards an increasingly sustainable reality. Also in 2017, the opening of the company-owned showroom in Milan, with the goal of enhancing dialogue with designers and architects through work meetings and design projects, as well as proposing events and strengthening the company's image. In 2020, CRISTINA Rubinetterie renewed its strategy to determine the company's path in the near future, focused on design, launching new product lines, and with great attention to sustainability and less impactful production methods. The following year, "From Yellow to.. Green!" was born as a slogan that aims to convey CRISTINA Rubinetterie's commitment to becoming an increasingly green company. Important changes in logistics, synergy, and new organisational systems: in less than five years, CRISTINA has gone from storytelling to concrete storydoing.

SAVOIR FAIRE

La ricerca di innovazione è alla base di ogni progetto, realizzato con macchinari all'avanguardia e supportato da artigiani specializzati che intervengono nelle fasi più delicate del processo produttivo con soluzioni ideate per assicurare il massimo valore estetico. Tutto questo si traduce anche in quella cura del dettaglio che contribuisce all'unicità del Made in Italy e ne racchiude tutta la cultura. Gestire la produzione internamente risulta strategico perché assicura il puntuale controllo, l'eticità, la sostenibilità e la continuità produttiva in caso di emergenze e produce soprattutto un importante flusso di conoscenza, di apprendimento e di gratificazione di tutti gli stakeholder coinvolti, con conseguente ottimizzazione delle lavorazioni. In quest'ottica di ottimizzazione e di innovazione, ognuno dei quattro stabilimenti produttivi, situati nel novarese a pochi chilometri di distanza, è dedicato a una precisa lavorazione. Nei due stabilimenti a Gozzano sono localizzati gli impianti di logistica centralizzata con i magazzini intensivi per la preparazione dei semilavorati. Nella sede di Gargallo convergono i reparti di cromatura, finitura galvanica, mentre il polo logistico di Fontaneto d'Agogna è sede dei reparti di stampaggio plastica, delle isole di saldatura e marcatura laser e di assemblaggio dei prodotti dei brand SILFRA Bathroom Tech e CRISTINA Rubinetterie.

The pursuit of innovation lies at the heart of every project: their state-of-the-art machinery is supported by skilled artisans who intervene in the most delicate phases of the production process, ensuring maximum aesthetic value. This attention to detail contributes to the uniqueness of the Made in Italy brand and encapsulates all its culture.

Managing production internally is a strategic move, ensuring punctual control, ethical and sustainable production, and continuity of production in case of emergencies. It also generates a significant flow of knowledge, learning, and satisfaction for all stakeholders involved, resulting in the optimization of work processes. In this context of optimization and innovation, each of the four production plants located in the Novara area is dedicated to a specific production process. The two plants in Gozzano house centralized logistics

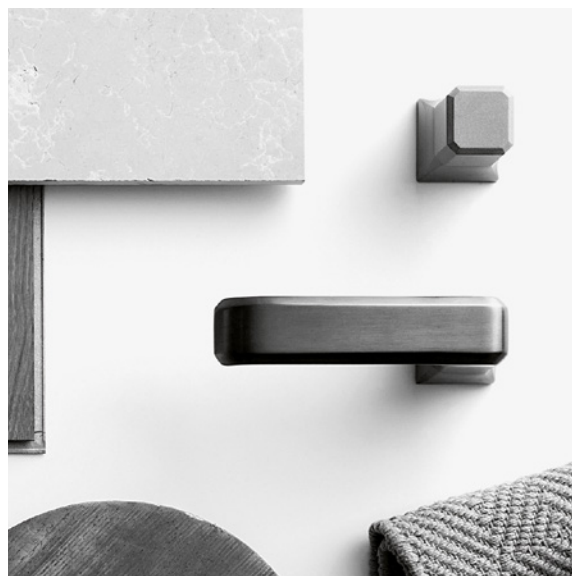
facilities with intensive warehouses for the preparation of semi-finished products. At the Gargallo site, the chrome-plating and galvanizing finishing departments converge, while the logistics hub in Fontaneto d'Agogna houses the plastic moulding departments, welding and laser marking stations, and product assembly departments for the SILFRA Bathroom Tech and CRISTINA Rubinetterie brands.



RESEARCH & DEVELOPMENT

Il forte investimento di capitali e risorse umane nell'attività di ricerca e sviluppo è poi un ulteriore tratto fondante in CRISTINA Rubinetterie, dove opera il CRISTINA Design Lab, dipartimento interno totalmente dedicato alla creazione di soluzioni innovative in grado di soddisfare le diverse esigenze del cliente. Nel corso degli anni, infatti, l'azienda si è contraddistinta sul mercato per essere pioniera di stili e tendenze: è stata tra le prime ad introdurre, nel 1968 in Europa, il miscelatore termostatico e a proporre una gamma di 100 colorazioni superficiali, grazie all'apertura di un reparto dedicato alla verniciatura e, successivamente, di uno alla galvanica, rivoluzionando così il comparto. La ricerca della qualità è un obiettivo strategico non solo nella progettazione ma anche nella ricerca di materie prime eccellenti, ecologiche, dalle straordinarie prestazioni

tecniche e in grado di resistere nel tempo, mantenendo intatta l'estetica. Ne è un esempio, l'utilizzo già dal 2003 dell'acciaio inox (garantito dal marchio di qualità rilasciato dal Centro Inox) a cui l'azienda ha dedicato un'intera divisione. Attenzione alla forma e conseguente evoluzione estetica sono determinanti per il successo di un prodotto. In costante ricerca di sguardi nuovi, l'azienda coinvolge un sempre più ampio team di designers la cui progettualità viene sviluppata in collaborazione con il CRISTINA Design Lab.



The strong investment of capital and human resources in research and development is another fundamental trait of CRISTINA Rubinetterie, where the

CRISTINA Design Lab operates as an internal department entirely dedicated to creating innovative solutions capable of meeting the diverse needs of customers.

Over the years, the company has distinguished itself in the market for being a pioneer of styles and trends: it was among the first in Europe to introduce the thermostatic mixer in 1968 and to offer a range of 100 surface colors, thanks to the opening of a dedicated painting department and subsequently a galvanizing department, thus revolutionizing the sector. The pursuit of quality is a strategic objective not only in design but also in the search for excellent, ecological raw materials with extraordinary technical performance that can withstand the test of time while maintaining their aesthetic value. An example of this is the use of stainless steel (guaranteed by the quality mark issued by Centro Inox) which the company has dedicated an entire division to since 2003.

Attention to form and subsequent aesthetic evolution are crucial to the success of a product. In constant search of fresh perspectives, the company involves an increasingly wider team of designers whose creativity is developed in collaboration with the CRISTINA Design Lab.

CRISTINA BRERA SHOWROOM

Inaugurato nel 2017, lo showroom proprietario situato a Milano nel cuore del Brera Design District, gioca un ruolo di vetrina e centro propulsore di dibattito e confronto con la clientela e il mondo dell'architettura. Nel 2023, lo spazio è stato sottoposto ad una revisione progettuale: l'esigenza era quella di proiettare la nuova immagine aziendale stabilendo con il visitatore una comunicazione immediata e aperta con un alto grado di espressività. Elisa Ossino, incaricata del progetto di interior dello spazio (200 mq su due livelli), ha riguardato innanzitutto la modalità di esposizione, per cui il rubinetto, considerato come oggetto, doveva essere percepito non solo dal punto di vista estetico o materico, quanto soprattutto per la funzionalità insita nel differente flusso dell'acqua, inteso come componente essenziale. Da qui l'idea di scardinare un'asettica esposizione in favore di un approccio emozionale, dato in primis dall'interazione del visitatore con elementi funzionanti.

Un polo creativo che esce dalla logica dello showroom tradizionale riscrivendo l'idea dello spazio espositivo, in cui gli oggetti concorrono a creare un'installazione, trasformandolo in un ambiente accogliente, perfetto per ospitare clienti, architetti, eventi e, perché no, anche mostre d'arte.

Inaugurated in 2017, the flagship showroom located in the heart of Milan's Brera Design District plays a role as a showcase and driving force for debate and discussion with its customers and the world of architecture. In 2023, the space underwent a redesign to project the new corporate image by establishing immediate and open communication with visitors with a high degree of expressiveness. Elisa Ossino, in charge of the interior design project for the 200 square meter space on two levels, first reconsidered the mode of display, for which the faucet, considered as an object, had to be perceived not only from an aesthetic or material perspective, but especially for the functionality inherent in the different flow of water, seen as an essential component. Hence the idea of breaking down an aseptic exhibition in favour of an emotional approach, given primarily by the interaction of the visitor with functioning elements.

A creative hub that goes beyond the logic of traditional showrooms, rewriting the idea of the exhibition space, in which objects contribute to creating an installation, transforming it into a welcoming environment, perfect for hosting clients, architects, events, and why not, also art exhibitions.



Company Certifications



QUALITY SYSTEM
CERTIFICATION ISO 9001



QUALITY SYSTEM
CERTIFICATION ISO 45001



LEED CERTIFICATIONS

GARANZIA, QUALITÀ E AMBIENTE

Per CRISTINA la soddisfazione del cliente è il principale obiettivo; prioritario è l'impegno a offrire sempre prodotti e servizi di elevata qualità. L'attenta scelta delle materie prime e il rigoroso controllo di ciascuna fase del processo produttivo assicurano un prodotto affidabile, dalle grandi prestazioni.

WARRANTY, QUALITY AND ENVIRONNEMENT

For CRISTINA, customer satisfaction is the main objective; our commitment to always offer high quality products and services takes top priority. Our reliable products, ensuring great performance, are the result of the careful selection of raw materials and the rigorous control at each stage of the production process.

TECNOLOGIE

CRISTINA investe in ricerca e sviluppo e realizza i propri prodotti utilizzando le tecnologie più all'avanguardia.

Il risultato? Ottime prestazioni, massima affidabilità ed estrema praticità di utilizzo, il tutto unito alla particolare attenzione rivolta.

TECHNOLOGIES

CRISTINA invests in research and development and manufactures its products using the latest technology. The result?

Excellent performance, high reliability and extreme ease of use, all this combined with special focus on saving water and energy.

FROM
YELLOW
TO...
GREEN!

Il claim aziendale From Yellow to... Green! si sta sempre più traducendo in una ferma consapevolezza etica e nel conseguente concreto agire.

The company claim From Yellow to... Green! is becoming more and more a firm ethical awareness and consequent concrete action.



- 1- Imprescindibile concetto di sostenibilità alla base dell'intera produzione di CRISTINA.
- 2- Investire nella green economy è un valore fondamentale per alimentare la macchina trasformativa di un'azienda.
- 3- Consapevole che sostenibilità significa tutela del territorio e attenzione per le future generazioni, CRISTINA Rubinetterie, ben lungi da un semplice green washing, sta implementando una serie di iniziative che vedono l'azienda sempre più impegnata nel processo di transizione ecologica.

- 1- Inescapable concept of sustainability at the basis of the entire production of CRISTINA.
- 2- Investing in the green economy is a fundamental value to fuel the transformational machine of a company.
- 3- Aware that sustainability means protecting the territory and caring for future generations, CRISTINA Rubinetterie, far from mere green washing, is implementing a series of initiatives in which the company is increasingly committed to the ecological transition process.

Prima puntata
First Chapter



IMBALLO

Un eco-pack che riguarda tanto la scelta del materiale quanto la veste grafica. La polpa di cartone riciclata e riciclabile ha sostituito infatti la plastica nell'imballaggio dei prodotti, rivelandosi altrettanto performativa durante il trasporto.

PACKAGING

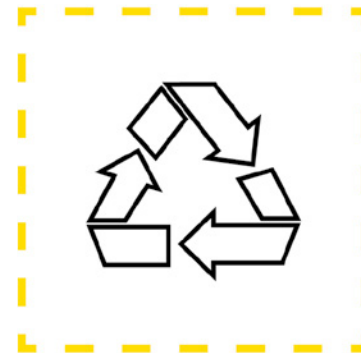
An eco-pack that applies as much to the choice of material as to the graphics. In fact, recycled and recyclable cardboard pulp has replaced plastic in the packaging of the products, proving to be equally performing during transport.

SMALTIMENTO PACKAGING

Un QR code posto all'esterno delle scatole ne indica il corretto smaltimento. Un added-value per l'azienda, attenta alle esigenze dei consumatori, sempre più sensibili all'impatto ambientale.

PACKAGING DISPOSAL

A QR code placed on the outside of the boxes indicates their correct disposal. An added value for the company, which is attentive to the needs of consumers who are becoming more and more environmentally sensitive.



RIFIUTI INDUSTRIALI

I rifiuti di produzione vengono differenziati con sempre maggiore attenzione per permetterne lo smaltimento sempre più specifico per tipologia.

INDUSTRIAL WASTE

Production waste is being sorted with increasing attention to allow more specific disposal by type.

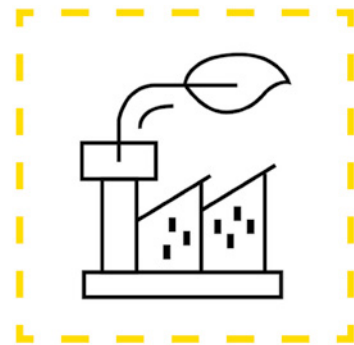
CONSUMO ENERGETICO

Vengono utilizzate progressivamente lampade LED a basso consumo energetico in tutti gli impianti di illuminazione degli stabilimenti.

ENERGY CONSUMPTION

Low-energy LED lamps are progressively used in all plant lighting systems.





EFFICIENTAMENTO MAGAZZINO

L'azienda ha finalizzato l'aggregazione delle unità di assemblaggio e di spedizione dei prodotti a marchio CRISTINA e SILFRA nell'unica sede di Fontaneto d'Agogna, questo efficientamento di magazzino ha prodotto una migliore gestione del lavoro e delle esigenze produttive, la semplificazione burocratica ed un minor numero di spostamenti nelle operazioni di trasporto volti a ridurre gli sprechi.

WAREHOUSE EFFICIENCIES

The company has finalized the aggregation of the assembly and shipping units of the CRISTINA and SILFRA branded products in the single site of Fontaneto d'Agogna, this warehouse efficiency has led not only to a better management of the work and production flow, but also to the simplification of bureaucratic procedures and fewer transport operations aiming to reduce waste.

AREATORE A RISPARMIO IDRICO

Le serie introdotte dal 2016 contemplano la riduzione del consumo dell'acqua, con progressi sempre più marcati in tema di sostenibilità.

WATER SAVING AERATOR

The series introduced in 2016 include the reduction of water consumption, with increasingly marked progress in the area of sustainability.



BENESSERE DEL LAVORATORE

La riqualificazione degli spazi interni dello stabilimento, più luminosi, aerati e salubri è volta anche a migliorare il benessere di chi vi lavora.

WORKER WELFARE

The redevelopment of the internal spaces of the plant, which are more luminous, ventilated and salubrious, is also aimed at improving the well-being of the workers.

Graphic Design
Marketing CRISTINA Rubinetterie

CRISTINA SRL a socio unico
via G. Fava, 56
28024 Gozzano (NO) - Italy
T +39 0322 9545
info@cristinagroup.com
cristinarubinetterie.com



CRISTINA srl è in possesso di un Sistema di Gestione Aziendale certificato secondo le norme UNI EN ISO 9001:2015 (Quality) e UNI ISO 45001:2018 (Health and Safety in the workplace).
CRISTINA Srl has a Company Management System certified according to UNI EN ISO 9001:2015 (Quality) e UNI ISO 45001:2018 (Health and Safety in the workplace).

Le immagini presenti sul catalogo ADD WATER mostrano una selezione della gamma CRISTINA Rubinetterie. Per l'offerta completa, vi invitiamo a consultare il Product Catalogue CRISTINA 2023.
The pictures shown in ADD WATER catalogue feature an overview of CRISTINA Rubinetterie offer. We invite you to check CRISTINA Product Catalogue 2023, for the complete range.

L'azienda si riserva il diritto di apportare modifiche che riterrà opportune, utili a migliorare la funzionalità e l'estetica dei propri prodotti senza preavviso.
The company reserves the right to make any appropriate modifications to improve functionality and design of its products without notice.