

IX PIX UNIX

CRISTINA Design Lab



 **CRISTINA**
RUBINETTERIE



Inox Collection

Una gamma completa di proposte raffinate che coniugano la qualità dell'inox al design italiano.

Le serie della collezione si caratterizzano per linee minimaliste e contemporanee. I suoi prodotti vengono trattati con un processo di spazzolatura che permette di conferire alla superficie un aspetto fortemente materico riducendo notevolmente l'effetto finger print.

A complete range of sophisticated proposals combining high quality of stainless steel and Italian design.

The series from this Collection are characterised by minimal and contemporary features. Its products are treated with a brushing process giving a highly textured appearance to the surface, reducing to the minimum the finger print effect.



AISI 316 L

L'inox utilizzato per la produzione della Inox Collection è prevalentemente AISI 316L: una lega di acciaio inossidabile, resistente agli agenti corrosivi e a basso contenuto di carbonio (L= Low carbon). E' considerato fra i più resistenti e i migliori a livello qualitativo attualmente sul mercato. Fra le caratteristiche principali vi sono: resistenza totale ad ogni fenomeno di corrosione (Low Carbon), facilmente lavorabile, saldabile e forgiabile, elevato coefficiente igienico e certificazione alimentare.

The stainless steel used for Inox Collection manufacturing is mainly AISI 316L: alloy resistant to corrosive agents and with a low carbon content (L= Low carbon). It is considered to be one of the most resistant and the best in terms of quality currently on the market. Its main characteristics include total strength to all corrosion phenomena (Low Carbon), easily machinable, weldable and forgeable, high hygiene coefficient and food-certified.





Ix
CRISTINA Design Lab



Ix, CRISTINA Design Lab

Dalle forme delle antiche fontane a muro della tradizione italiana nasce una serie capace di esprimere al meglio l'essenzialità del design.

The series is born from the shape of the wall fountains of the Italian tradition and it evokes the essential design at its best.



CRIIX256_28





Pix
CRISTINA Design Lab



Pix, CRISTINA Design Lab

La serie esalta l'essenzialità della forma: linee geometriche primarie si intersecano creando una sofisticata estetica high-tech.

The series enhances the essentiality of the form: basic geometric lines merge creating a high-tech aesthetic.





Unix
CRISTINA Design Lab



Unix, CRISTINA Design Lab

Concepita per fondere estetica e funzionalità, spigoli e curve, accuratezza e semplicità. Un'armonia geometrica, un connubio formale che esprime purezza, leggerezza e precisione.

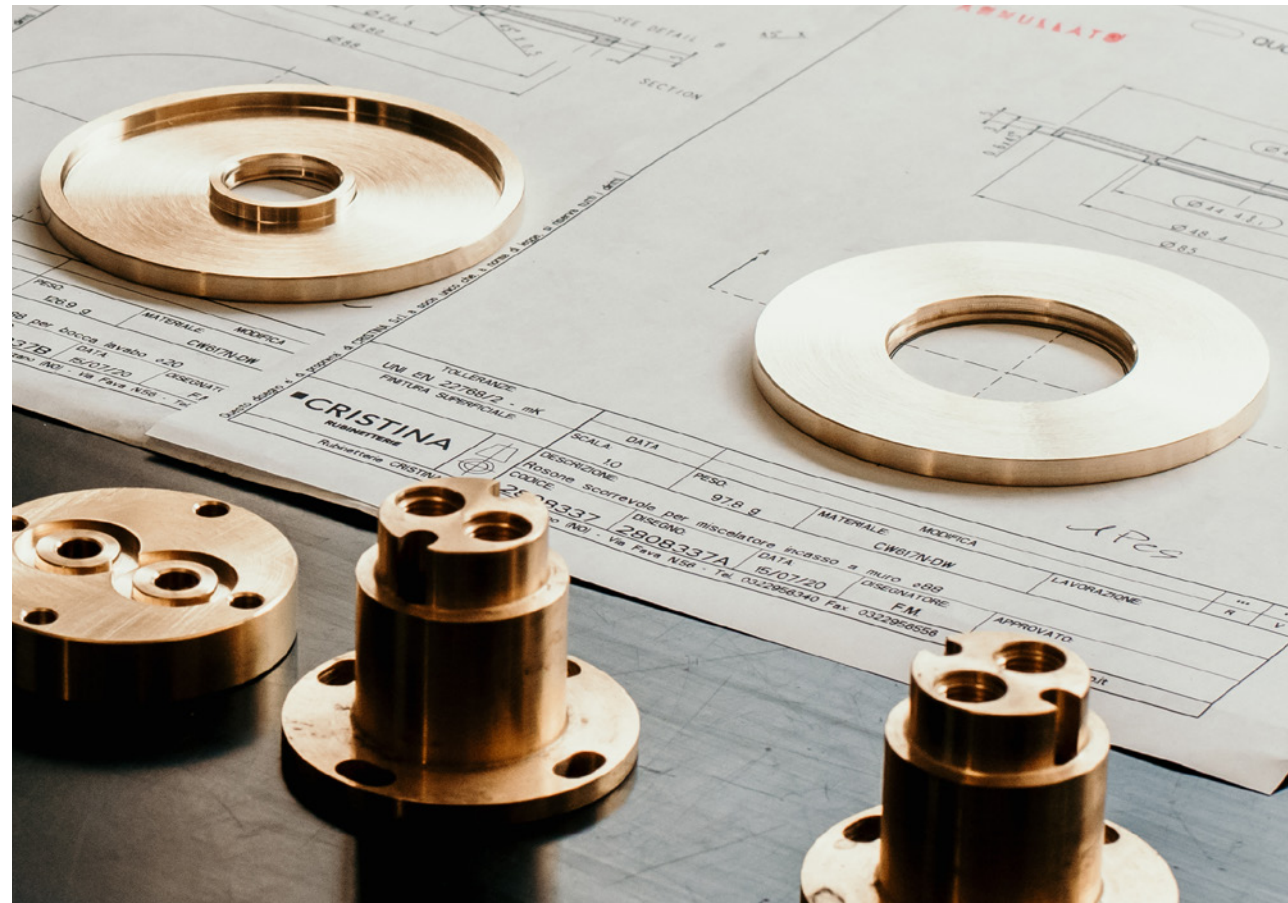
Designed to mix aesthetics and functionality, edges and curves, accuracy and simplicity. A geometric harmony, a formal combination expressing purity, lightness and precision.



CRISTINA Design Lab_Bio

Il dipartimento interno di Ricerca & Sviluppo, da sempre fiore all'occhiello dell'azienda, è totalmente dedicato all'ideazione di soluzioni innovative, in grado di soddisfare le diverse esigenze della committenza.

The internal Research & Development department is the company's flagship, entirely dedicated to the creation of innovative solutions satisfying different customer needs.



Nel corso degli anni, infatti, l'azienda si è contraddistinta sul mercato per essere pioniera di stili e tendenze: è stata tra le prime ad introdurre, nel 1968 in Europa, il miscelatore termostatico e a proporre una gamma di 100 colorazioni superficiali, grazie all'apertura di un reparto dedicato alla verniciatura e, successivamente, di uno alla galvanica, rivoluzionando così il comparto.

Over the years, CRISTINA has distinguished itself on the market as a pioneer of style and trends. In 1968, it became the first company in Europe to introduce the thermostatic valve mixer and offering a range of 100 surface colours. Thanks to the opening of its own painting division, followed by the galvanic process department, the company revolutioned the whole compartment.

Per CRISTINA la ricerca della qualità è un obiettivo strategico che la vede impegnata non solo nella progettazione ma anche nella ricerca di materie prime eccellenti, ecologiche, dalle straordinarie prestazioni tecniche e in grado di resistere nel tempo, mantenendo intatta l'estetica.



For CRISTINA, the search for quality is a strategic objective that inspires design. Focus is placed on high quality raw materials, achieving balance between ecological considerations, extraordinary technical performance and consistent durability. All achieved without compromise on aesthetics.

Ne è un esempio, l'utilizzo già dal 2003 dell'acciaio inox (garantito dal marchio di qualità rilasciato dal Centro Inox) a cui l'azienda ha dedicato un'intera divisione. Una soluzione ideale per i prodotti bagno e cucina che, oltre ad offrire un'immagine esclusiva e un'appeal moderno, si distingue per essere altamente igienico, facile da pulire ed eco-friendly, in quanto più dell'80% è ottenuto da riciclo, riducendo l'impatto ambientale.

As an exemple of this, the company has committed to the use of stainless steel (guaranteed by the quality brand issued by Centro Inox), founding its own dedicated division in 2003. Offering a minimal finish and modern appeal, a material that's extremely hygienic

and easy to clean, it's ideally suited to the production of bathroom and kitchen taps. With over 80% recycled material its environmental impact is minimal making it an eco-friendly choice.

Il CRISTINA Design Lab, inoltre, collabora attivamente con i designer coinvolti nella ricerca e nella progettazione di soluzioni tecnologiche e prodotti all'avanguardia.

The CRISTINA Design Lab actively collaborates with designers involved in the research and design of technological solutions and cutting-edge products.



Technical info

lx

CRIIX220

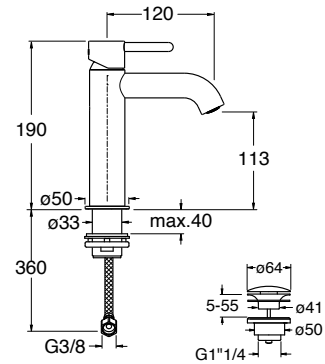
REGULAR



- IT Miscelatore monocomando Lavabo Regular monoforo da piano, con miscelazione meccanica
- DE 1-Loch Waschtisch-Einhandmischer Regular, mit mechanischer Mischung
- FR Mitigeur monocommande de Lavabo Regular monotrou sur plage, réglage mécanique
- EN Regular single-control deck-mounted single-hole washbasin mixer, with mechanical mixing
- ES Mezclador monomando para lavabo Regular, 1 orificio, de repisa, con mezcla mecánica

CRIIX220

28 inox

CRIIX220

5,6 l/min (3 bar)

CRICR20454Q00

CRIIX227

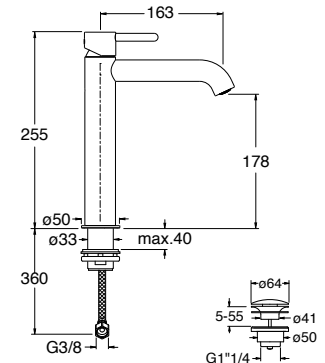
MEDIUM



- IT Miscelatore monocomando Lavabo Medium monoforo da piano, con miscelazione meccanica
- DE 1-Loch Waschtisch-Einhandmischer Medium, mit mechanischer Mischung
- FR Mitigeur monocommande de Lavabo Medium monotrou sur plage, réglage mécanique
- EN Medium single-control deck-mounted single-hole washbasin mixer, with mechanical mixing
- ES Mezclador monomando para lavabo Medium, 1 orificio, de repisa, con mezcla mecánica

CRIIX227

28 inox

CRIIX227

5,6 l/min (3 bar)

CRICR20454Q00

CRIIX222

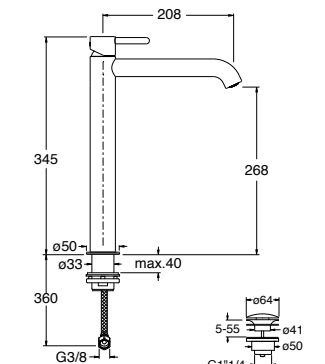
TALL



- IT Miscelatore monocomando Lavabo Tall monoforo da piano, con miscelazione meccanica
- DE 1-Loch Waschtisch-Einhandmischer Tall, mit mechanischer Mischung
- FR Mitigeur monocommande de Lavabo Tall monotrou sur plage, réglage mécanique
- EN Tall single-control deck-mounted single-hole washbasin mixer, with mechanical mixing
- ES Mezclador monomando para lavabo Tall, 1 orificio, de repisa, con mezcla mecánica

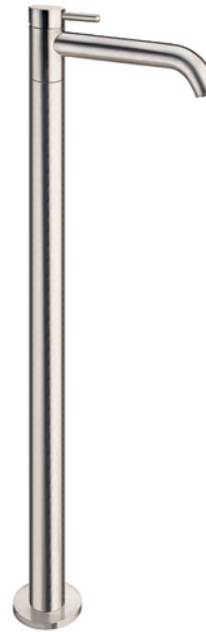
CRIIX222

28 inox

CRIIX222

5,6 l/min (3 bar)

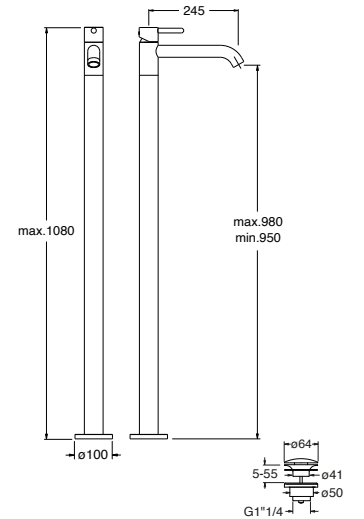
CRICR20454Q00

CRIIX290

- IT Set esterno monocomando Lavabo monoforo a pavimento, con miscelazione meccanica, da completarsi con parte incasso CRICS290
- DE Fertigmontageset 1-Loch Waschtisch-Einhandmischer bodenstehend, mit mechanischer Mischung, zu vervollständigen mit Unterputz-Einbaukörper CRICS290
- FR Groupe extérieur monocommande de Lavabo monotrou sur pied, réglage mécanique, à compléter avec le corps d'encastrement CRICS290
- EN External single-control wall-mounted washbasin set, with mechanical mixing, for completion with recessed part CRICS290
- ES Kit exterior monomando para lavabo, 1 orificio, de suelo, con mezcla mecánica, a completar con cuerpo empotrado CRICS290

CRIIX290

28 inox

CRIIX290

5,6 l/min (3 bar)



CRICS290 p. 656

CRICR24273Q00

CRIIX241

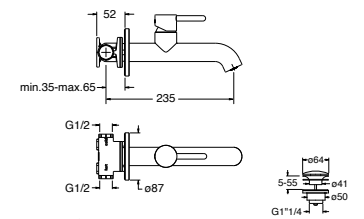
REGULAR



- IT Miscelatore monocomando Lavabo Regular monoforo a parete, con miscelazione meccanica, completo di parte incasso
- DE 1-Loch Waschtisch-Einhandmischer Regular für Wandmontage, mit mechanischer Mischung, inkl. Unterputz-Einbaukörper
- FR Mitigeur monocommande mural de Lavabo Regular monotrou, réglage mécanique, avec corps d'encastrement
- EN Regular single-control wall-mounted single-hole washbasin mixer, with mechanical mixing, complete with recessed part
- ES Mezclador monomando para lavabo Regular, 1 orificio, de pared, con mezcla mecánica, dotado de cuerpo empotrado

CRIIX241

28 inox

CRIIX241

5,6 l/min (3 bar)

CRICR20454Q00

CRIIX242

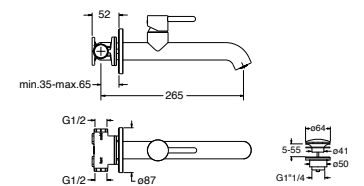
LARGE



- IT Miscelatore monocomando Lavabo Large monoforo a parete, con miscelazione meccanica, completo di parte incasso
- DE 1-Loch Waschtisch-Einhandmischer Large für Wandmontage, mit mechanischer Mischung, inkl. Unterputz-Einbaukörper
- FR Mitigeur monocommande mural de Lavabo Large monotrou, réglage mécanique, avec corps d'encastrement
- EN Large single-control wall-mounted single-hole washbasin mixer, with mechanical mixing, complete with recessed part
- ES Mezclador monomando para lavabo Large, 1 orificio, de pared, con mezcla mecánica, dotado de cuerpo empotrado

CRIIX242

28 inox

CRIIX242

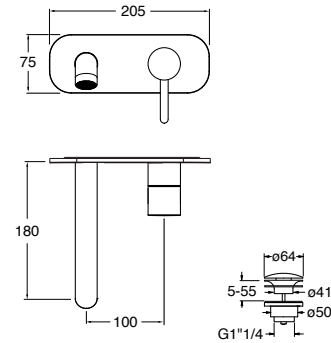
5,6 l/min (3 bar)

CRICR20454Q00

CRIIX256
REGULAR

- IT Set esterno monocomando Lavabo Regular a parete, piastra in acciaio inox, con miscelazione meccanica, bocca con punto d'erogazione 180 mm, da completarsi con parte incasso CRICS200 (comando a destra), CRICS201 (comando a sinistra)
- DE Fertigmontageset Waschtisch-Wandeinhandmischer Regular, Abdeckplatte aus Edelstahl, mit mechanischer Mischung, Auslauflänge 180 mm, zu vervollständigen mit Unterputz-Einbaukörper CRICS200 (rechte Kartusche) CRICS201 (linke Kartusche)
- FR Groupe extérieur monocommande mural de Lavabo Regular, plaque en acier inox, réglage mécanique, bec déverseur longueur 180 mm, à compléter avec le corps d'encastrement CRICS200 (commande à droite) CRICS201 (commande à gauche)
- EN Regular external single-control wall-mounted washbasin set, stainless steel plate, with mechanical mixing, spout length 180 mm, for completion with recessed part CRICS200 (control on the right) CRICS201 (control on the left)
- ES Kit exterior monomando para lavabo Regular, de pared, placa de acero inoxidable, con mezcla mecánica, caño con boca de salida de 180 mm, a completar con cuerpo empotrado CRICS200 (mando a la derecha) o CRICS201 (mando a la izquierda)

CRIIX256
28 inox

CRIIX256

5,6 1/2 min (3 bar)

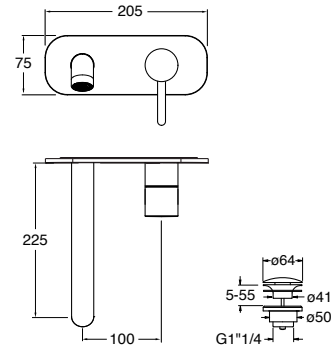


CRICR24272Q00

CRIIX258
LARGE

- IT Set esterno monocomando Lavabo Large a parete, piastra in acciaio inox, con miscelazione meccanica, bocca con punto d'erogazione 225 mm, da completarsi con parte incasso CRICS200 (comando a destra), CRICS201 (comando a sinistra)
- DE Fertigmontageset Waschtisch-Wandeinhandmischer Large, Abdeckplatte aus Edelstahl, mit mechanischer Mischung, Auslauflänge 225 mm, zu vervollständigen mit Unterputz-Einbaukörper CRICS200 (rechte Kartusche) CRICS201 (linke Kartusche)
- FR Groupe extérieur monocommande mural de Lavabo Large, plaque en acier inox, réglage mécanique, bec déverseur longueur 225 mm, à compléter avec le corps d'encastrement CRICS200 (commande à droite) CRICS201 (commande à gauche)
- EN Large external single-control wall-mounted washbasin set, stainless steel plate, with mechanical mixing, spout length 225 mm, for completion with recessed part CRICS200 (control on the right) CRICS201 (control on the left)
- ES Kit exterior monomando para lavabo Large, de pared, placa de acero inoxidable, con mezcla mecánica, caño con boca de salida de 225mm, a completar con cuerpo empotrado CRICS200 (mando a la derecha) o CRICS201 (mando a la izquierda)

CRIIX258
28 inox

CRIIX258

5,6 1/2 min (3 bar)

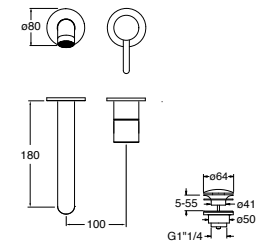


CRICR24272Q00

CRIIX257
REGULAR

- IT Set esterno monocomando Lavabo Regular 2 fori a parete, con miscelazione meccanica, bocca con punto d'erogazione 180 mm, da completarsi con parte incasso CRICS200 (comando a destra), CRICS201 (comando a sinistra)
- DE 2-Loch Fertigmontageset Waschtisch-Wandeinhandmischer Regular, mit mechanischer Mischung, Auslauflänge 180 mm, zu vervollständigen mit Unterputz-Einbaukörper CRICS200 (rechte Kartusche) CRICS201 (linke Kartuschen)
- FR Groupe extérieur monocommande mural de Lavabo Regular 2 trous, réglage mécanique, bec déverseur longueur 180 mm, à compléter avec le corps d'encastrement CRICS200 (commande à droite) CRICS201 (commande à gauche)
- EN Regular external single-control wall-mounted 2-hole washbasin set, metal plate, with mechanical mixing, spout length 180 mm, for completion with recessed part CRICS200 (control on the right) CRICS201 (control on the left)
- ES Kit exterior monomando para lavabo Regular, 2 orificios, de pared, con mezcla mecánica, caño con boca de salida de 180 mm, a completar con cuerpo empotrado CRICS200 (mando a la derecha) o CRICS201 (mando a la izquierda)

CRIIX257
28 inox

CRIIX257

5,6 1/2 min (3 bar)

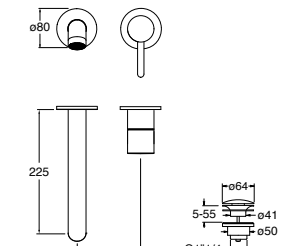


CRICR24272Q00

CRIIX259
LARGE

- IT Set esterno monocomando Lavabo Large 2 fori a parete, con miscelazione meccanica, bocca con punto d'erogazione 225 mm, da completarsi con parte incasso CRICS200 (comando a destra), CRICS201 (comando a sinistra)
- DE 2-Loch Fertigmontageset Waschtisch-Wandeinhandmischer Large, mit mechanischer Mischung, Auslauflänge 225 mm, zu vervollständigen mit Unterputz-Einbaukörper CRICS200 (rechte Kartusche) CRICS201 (linke Kartuschen)
- FR Groupe extérieur monocommande mural de Lavabo Large 2 trous, réglage mécanique, bec déverseur longueur 225 mm, à compléter avec le corps d'encastrement CRICS200 (commande à droite) CRICS201 (commande à gauche)
- EN Large external single-control wall-mounted 2-hole washbasin set, metal plate, with mechanical mixing, spout length 225 mm, for completion with recessed part CRICS200 (control on the right) CRICS201 (control on the left)
- ES Kit exterior monomando para lavabo Large, 2 orificios, de pared, con mezcla mecánica, caño con boca de salida de 225 mm, a completar con cuerpo empotrado CRICS200 (mando a la derecha) o CRICS201 (mando a la izquierda)

CRIIX259
28 inox

CRIIX259

5,6 1/2 min (3 bar)

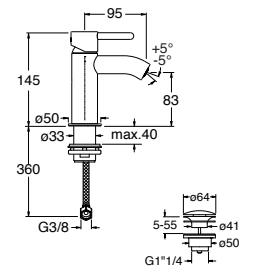


CRICR24272Q00

CRIIX320

- IT Miscelatore monocomando Bidet monoforo da piano, con miscelazione meccanica
- DE 1-Loch Einhandmischer für das Bidet, mit mechanischer Mischung
- FR Mitigeur monocommande de bidet monotrou sur plage, réglage mécanique
- EN Single-control deck-mounted single-hole bidet mixer, with mechanical mixing
- ES Mezclador monomando para bidé, 1 orificio, de repisa, con mezcla mecánica

CRIIX320
28 inox

CRIIX320

5,6 1/2 min (3 bar)

CRICR20454Q00

CRIIX602

IT con deviatore a 2 uscite
DE mit 2 wenge umsteller
FR avec inverseur 2 sorties
EN with 2 outlet diverter
ES con desviador 2 salidas



IT Set esterno monocomando doccia/vasca a parete, piastra in acciaio inox, con miscelazione meccanica, deviatore, doccetta anticalcare, supporto fisso, presa d'acqua, flessibile long life****, da completarsi con parte incasso CRICS100 (comando a destra), CRICS101 (comando a sinistra)

DE Fertigmontageset Wannen-/Brause-Wandeinhandmischer, Abdeckplatte aus Edelstahl, mit mechanischer Mischung, Handbrause mit Antikalk-System, Halter für Wandmontage, Wandanschlussbogen, Brauseschlauch Long Life ****, zu vervollständigen mit Unterputz-Einbaukörper CRICS101 (rechte Kartusche) CRICS100 (linke Kartusche)

FR Groupe extérieur monocommande mural douche/baignoire, plaque en acier inox, réglage mécanique, douchette anticalcaire, support fixe, prise d'eau, flexible long life****, à compléter avec le corps d'encastrement CRICS101 (commandes à gauche) CRICS100 (commandes à droite)

EN External single-control wall-mounted shower/bathtub set, stainless steel plate, with mechanical mixing, anti-scale hand shower, fixed support, water outlet, long-life hose****, for completion with recessed part CRICS101 (controls on the left) CRICS100 (controls on the right)

ES Kit exterior monomando para ducha/bañera, de pared, placa de acero inoxidable, con mezcla mecánica, ducha de mano antical, soporte fijo, toma de agua, flexo Long Life****, a completar con cuerpo empotrado CRICS101 (mandos a la izquierda) o CRICS100 (mandos a la derecha)

CRIIX602

28 inox

CRIIX603

28 inox

CRIIX603

IT con deviatore a 3 uscite
DE mit 3 wenge umsteller
FR avec inverseur 3 sorties
EN with 3 outlet diverter
ES con desviador 3 salidas

CRIIX638

IT Miscelatore monocomando doccia a parete, piastra in acciaio inox tonda, con miscelazione meccanica, completo di parte incasso

DE Duschsystem-Wandeinhandmischer, runde Abdeckplatte aus Edelstahl, mit mechanischer Mischung und Unterputz-Einbaukörper

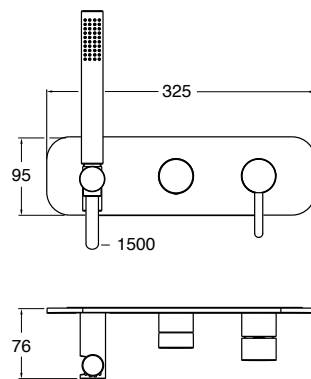
FR Mitigeur monocommande mural de douche, plaque ronde en acier inox, réglage mécanique, avec corps d'encastrement

EN Single-control wall-mounted shower mixer, round stainless steel plate, with mechanical mixing, complete with recessed part

ES Mezclador monomando para ducha, de pared, placa de acero inoxidable redonda, con mezcla mecánica, dotado de cuerpo empotrado

CRIIX638

28 inox

CRIIX602/CRIIX603

CRICS100



CRICS101



CRICR24272Q00



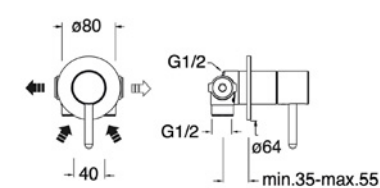
CRICR21796Q00



CRICR24272Q00



CRICR14410Q00

CRIIX638

CRICR24272Q00

CRIPD602

IT Deviatore a 2 uscite a parete, completo di parte incasso

DE 2-Wege-Wandumsteller, mit Unterputz-Einbaukörper

FR Inverseur mural 2 sorties, avec corps d'encastrement

EN Wall-mounted 2-outlet diverter, complete with recessed part

ES Inversor de 2 salidas, de pared, dotado de cuerpo empotrado

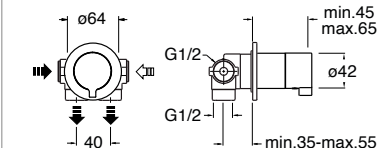
Per completare l'offerta, consultare il listino pag. 410

Um das Angebot zu vervollständigen, konsultieren Sie die Preisliste auf Seite 410

Pour compléter l'offre, consultez la grille tarifaire en page 410

To complete the offer, consult the price list on page 410

Para completar la oferta, consulte la lista de precios en la página 410

CRIPD602

CRICR20974Q00

CRIIX686

IT Set esterno monocomando doccia a parete, piastra in acciaio inox, con miscelazione meccanica, da completarsi con parte incasso CRICS535

DE Fertigmontageset Einhandmischer für Duschsystem für Wandmontage, Abdeckplatte aus Edelstahl, mit mechanischer Mischung, mit Unterputz-Einbaukörper CRICS535 zu vervollständigen

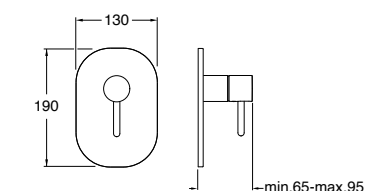
FR Groupe extérieur monocommande mural de douche, plaque en acier inox, réglage mécanique, à compléter avec le corps d'encastrement CRICS535

EN External single-control wall-mounted shower set, stainless steel plate, with mechanical mixing, for completion with recessed part CRICS535

ES Kit exterior monomando para ducha, de pared, placa de acero inoxidable, con mezcla mecánica, a completar con cuerpo empotrado CRICS535

CRIIX686

28 inox

CRIIX686

CRICS535



CRICR24272Q00

CRIIX689

IT Set esterno monocomando doccia/vasca a parete, piastra in acciaio inox, con miscelazione meccanica, deviatore automatico a 2 uscite, da completarsi con parte incasso CRICS535

DE Fertigmontageset Wannen-/Brause-Wandeinhandmischer, Abdeckplatte aus Edelstahl, mit mechanischer Mischung, automatischem 2-Wege-Umsteller, zu vervollständigen mit Unterputz-Einbaukörper CRICS535

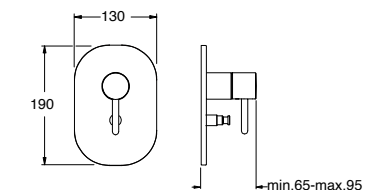
FR Groupe extérieur monocommande mural douche/baignoire, plaque en acier inox, réglage mécanique, inverseur automatique 2 sorties, avec corps d'encastrement CRICS535

EN External single-control wall-mounted shower/bathtub set, stainless steel plate, with mechanical mixing, 2-outlet automatic diverter, for completion with recessed part CRICS535

ES Kit exterior monomando para ducha/bañera, de pared, placa de acero inoxidable, con mezcla mecánica, inversor automático de 2 salidas, a completar con cuerpo empotrado CRICS535

CRIIX689

28 inox

CRIIX689

CRICS535



CRICR24272Q00



CRIPR15268Q00

CRIIX102

IT con deviatore a 2 uscite
DE mit 2 wenge umsteller
FR avec inverseur 2 sorties
EN with 2 outlet diverter
ES con desviador 2 salidas



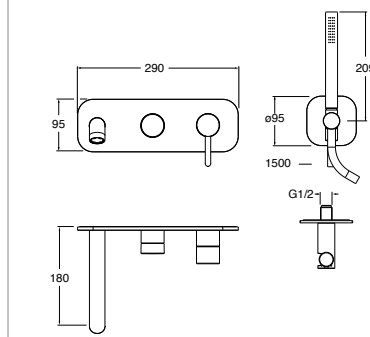
- IT Set esterno monocomando vasca a parete, piastra in acciaio inox, con miscelazione meccanica, deviatore, bocca con punto d'erogazione 180 mm, doccetta anticalcare, supporto fisso, presa d'acqua, flessibile long life****, da completarsi con parte incasso CRICS100 (comando a destra), CRICS101 (comando a sinistra)
- DE Fertigmontageset Wannen-Wandeinhandmischer, Abdeckplatte aus Edelstahl, mit mechanischer Mischung, Auslauflänge 180 mm, Handbrause mit Antikalk-System, Halter für Wandmontage, Wandanschlussbogen, Brauseschlauch Long Life****, zu vervollständigen mit Unterputz-Einbaukörper CRICS100 (rechte Kartusche) CRICS101 (linke Kartusche)
- FR Groupe extérieur monocommande mural de baignoire, plaque en acier inox, réglage mécanique, bec déverseur longueur 180 mm, douchette anticalcaire, support fixe, prise d'eau, flexible long life****, à compléter avec le corps d'encastrement CRICS100 (commandes à droite) CRICS101 (commandes à gauche)
- EN External single-control wall-mounted bathtub set, stainless steel plate, with mechanical mixing, spout length 180 mm, anti-scale hand shower, fixed support, water outlet, long-life hose****, for completion with recessed part CRICS100 (controls on the right) CRICS101 (controls on the left)
- ES Kit exterior monomando para bañera, de pared, placa de acero inoxidable, con mezcla mecánica, caño con boca de salida de 180 mm, ducha de mano antical, soporte fijo, toma de agua, flexo Long Life****, a completar con cuerpo empotrado CRICS100 (mandos a la derecha) o CRICS101 (mandos a la izquierda)

CRIIX102

28 inox

CRIIX103

28 inox

CRIIX102/CRIIX103**CRIIX103**

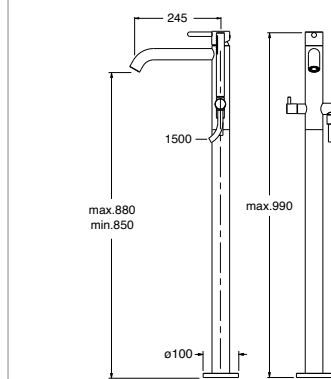
IT con deviatore a 3 uscite
DE mit 3 wenge umsteller
FR avec inverseur 3 sorties
EN with 3 outlet diverter
ES con desviador 3 salidas

CRIIX189

- IT Set esterno monocomando vasca a pavimento, con miscelazione meccanica, doccetta anticalcare a miscelazione meccanica indipendente, flessibile long life****, da completarsi con parte incasso CRICS290
- DE Fertigmontageset Wannen-Einhandmischer bodenstehend, mit mechanischer Mischung, Handbrause mit Antikalk-System mit separater mechanischer Mischung, Brauseschlauch Long Life****, zu vervollständigen mit Unterputz-Einbaukörper CRICS290
- FR Groupe extérieur monocommande de baignoire sur pied, réglage mécanique, douchette anticalcaire à réglage mécanique indépendant, flexible long life****, à compléter avec le corps d'encastrement CRICS290
- EN External single-control floor-standing bathtub set, with mechanical mixing, anti-scale hand shower with independent mechanical mixing, long-life hose****, for completion with recessed part CRICS290
- ES Kit exterior monomando para bañera, de suelo, con mezcla mecánica, ducha de mano antical de mezcla mecánica independiente, flexo Long Life****, a completar con cuerpo empotrado CRICS290

CRIIX189

28 inox

CRIIX189

Per completare la formulazione della vostra offerta, vi invitiamo a consultare i capitoli:
- [Completamenti per Doccia/Vasca/Lavabo](#)
- [Accessori Inox Collection](#)

To complete the drafting of your offer, please see the following chapters:
- [Completions for Shower/Bath/Washbasin](#)
- [Accessori Inox Collection](#)



Technical info

Pix

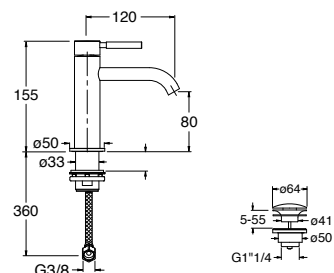
CRIPX220
REGULAR



- IT Miscelatore monocomando Lavabo Regular monoforo da piano, con miscelazione meccanica
- DE 1-Loch Waschtisch-Einhandmischer Regular, mit mechanischer Mischung
- FR Mitigeur monocommande de Lavabo Regular monotrou sur plage, réglage mécanique
- EN Regular single-control deck-mounted single-hole washbasin mixer, with mechanical mixing
- ES Mezclador monomando para lavabo Regular, 1 orificio, de repisa, con mezcla mecánica

CRIPX220
28 inox

CRIPX220



 5,6 l/min (3 bar)



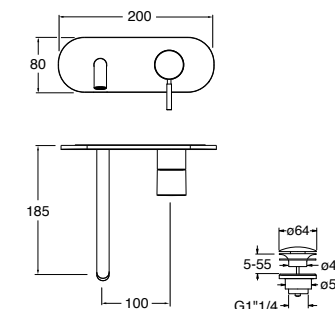
CRIPX256
REGULAR



- IT Set esterno monocomando Lavabo Regular a parete, piastra in acciaio inox, con miscelazione meccanica, bocca con punto d'erogazione 185 mm, da completarsi con parte incasso CRICS200 (comando a destra), CRICS201 (comando a sinistra)
- DE Fertigmontageset Waschtisch-Wandmischer Regular, Abdeckplatte aus Edelstahl, mit mechanischer Mischung,, Auslauflänge 185 mm, zu vervollständigen mit Unterputz-Einbaukörper CRICS200 (rechte Kartusche) CRICS201 (linke Kartusche)
- FR Groupe extérieur monocommande mural de Lavabo Regular, plaque en acier inox, réglage mécanique, bec déverseur longueur 185 mm, à compléter avec le corps d'encastrement CRICS200 (commande à droite) CRICS201 (commande à gauche)
- EN Regular external single-control wall-mounted washbasin set, stainless steel plate, with mechanical mixing, spout length 185 mm, for completion with recessed part CRICS200 (control on the right) CRICS201 (control on the left)
- ES Kit exterior monomando para lavabo Regular, de pared, placa de acero inoxidable, con mezcla mecánica, caño con boca de salida de 185 mm, a completar con cuerpo empotrado CRICS200 (mando a la derecha) o CRICS201 (mando a la izquierda)

CRIPX256
28 inox

CRIPX256



 5,6 l/min (3 bar)



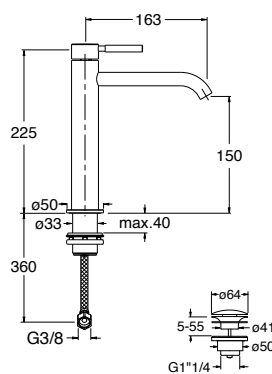
CRIPX227
MEDIUM



- IT Miscelatore monocomando Lavabo Medium monoforo da piano, con miscelazione meccanica
- DE 1-Loch Waschtisch-Einhandmischer Medium, mit mechanischer Mischung
- FR Mitigeur monocommande de Lavabo Medium monotrou sur plage, réglage mécanique
- EN Medium single-control deck-mounted single-hole washbasin mixer, with mechanical mixing
- ES Mezclador monomando para lavabo Medium, 1 orificio, de repisa, con mezcla mecánica

CRIPX227
28 inox

CRIPX227



 5,6 l/min (3 bar)



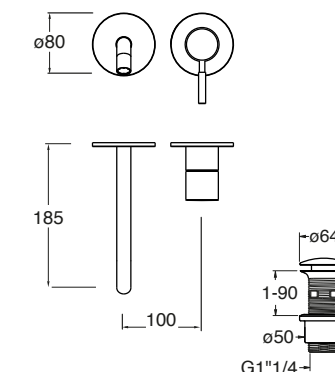
CRIPX257
REGULAR



- IT Set esterno monocomando Lavabo Regular 2 fori a parete, con miscelazione meccanica, bocca con punto d'erogazione 185 mm, da completarsi con parte incasso CRICS200 (comando a destra), CRICS201 (comando a sinistra)
- DE 2-Loch Fertigmontageset Waschtisch-Wandmischer Regular, mit mechanischer Mischung,, Auslauflänge 185 mm, zu vervollständigen mit Unterputz-Einbaukörper CRICS200 (rechte Kartusche) CRICS201 (linke Kartuschen)
- FR Groupe extérieur monocommande mural de Lavabo Regular 2 trous, réglage mécanique, bec déverseur longueur 185 mm, à compléter avec le corps d'encastrement CRICS200 (commande à droite) CRICS201 (commande à gauche)
- EN Regular external single-control wall-mounted 2-hole washbasin set, metal plate, with mechanical mixing, spout length 185 mm, for completion with recessed part CRICS200 (control on the right) CRICS201 (control on the left)
- ES Kit exterior monomando para lavabo Regular, 2 orificios, de pared, con mezcla mecánica, caño con boca de salida de 185 mm, a completar con cuerpo empotrado CRICS200 (mando a la derecha) o CRICS201 (mando a la izquierda)

CRIPX257
28 inox

CRIPX257



 5,6 l/min (3 bar)



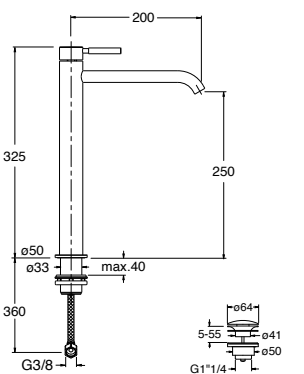
CRIPX222
TALL



- IT Miscelatore monocomando Lavabo Tall monoforo da piano, con miscelazione meccanica
- DE 1-Loch Waschtisch-Einhandmischer Tall, mit mechanischer Mischung
- FR Mitigeur monocommande de Lavabo Tall monotrou sur plage, réglage mécanique
- EN Tall single-control deck-mounted single-hole washbasin mixer, with mechanical mixing
- ES Mezclador monomando para lavabo Tall, 1 orificio, de repisa, con mezcla mecánica

CRIPX222
28 inox

CRIPX222



 5,6 l/min (3 bar)



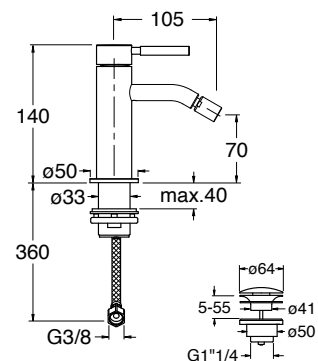
CRIPX320



- IT Miscelatore monocomando Bidet monoforo da piano, con miscelazione meccanica
- DE 1-Loch Einhandmischer für das Bidet, mit mechanischer Mischung
- FR Mitigeur monocommande de bidet monotrou sur plaque, réglage mécanique
- EN Single-control deck-mounted single-hole bidet mixer, with mechanical mixing
- ES Mezclador monomando para bidé, 1 orificio, de repisa, con mezcla mecánica

CRIPX320
28 inox

CRIPX320



5,6 l/min (3 bar)



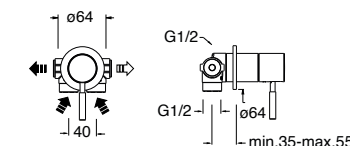
CRIPX638



- IT Miscelatore monocomando doccia a parete, piastra in acciaio inox, con miscelazione meccanica, completo di parte incasso
- DE Duschsystem-Wandeinhandmischer, Abdeckplatte aus Edelstahl, mit mechanischer Mischung, inkl. Unterputz-Einbaukörper
- FR Mitigeur monocommande mural de douche, plaque en acier inox, réglage mécanique, avec corps d'encastrement
- EN Single-control wall-mounted shower mixer, stainless steel plate, with mechanical mixing, complete with recessed part
- ES Mezclador monomando para ducha, de pared, placa de acero inoxidable, con mezcla mecánica, dotado de cuerpo empotrado

CRIPX638
28 inox

CRIPX638



CRIPX602

- IT con deviatore a 2 uscite
- DE mit 2 wege umsteller
- FR avec inverseur 2 sorties
- EN with 2 outlet diverter
- ES con desviador 2 salidas



- IT Set esterno monocomando doccia/vasca a parete, piastra in acciaio inox, con miscelazione meccanica, deviatore, doccetta anticalcare, supporto fisso, presa d'acqua, flessibile long life****, da completarsi con parte incasso CRICS100 (comando a destra), CRICS101 (comando a sinistra)
- DE Fertigmontageset Wannen-/Brause-Wandeinhandmischer, Abdeckplatte aus Edelstahl, mit mechanischer Mischung, Handbrause mit Antikalk-System, Halter für Wandmontage, Wandanschlussbogen, Brauseschlauch Long Life *****, zu vervollständigen mit Unterputz-Einbaukörper CRICS101 (rechte Kartusche) CRICS100 (linke Kartusche)
- FR Groupe extérieur monocommande mural douche/baignoire, plaque en acier inox, réglage mécanique, douchette anticalcaire, support fixe, prise d'eau, flexible long life*****, à compléter avec le corps d'encastrement CRICS101 (commandes à gauche) CRICS100 (commandes à droite)
- EN External single-control wall-mounted shower/bathtub set, stainless steel plate, with mechanical mixing, anti-scale hand shower, fixed support, water outlet, long-life hose*****, for completion with recessed part CRICS101 (controls on the left) CRICS100 (controls on the right)
- ES Kit exterior monomando para ducha/bañera, de pared, placa de acero inoxidable, con mezcla mecánica, ducha de mano antical, soporte fijo, toma de agua, flexo Long Life*****, a completar con cuerpo empotrado CRICS101 (mandos a la izquierda) o CRICS100 (mandos a la derecha)

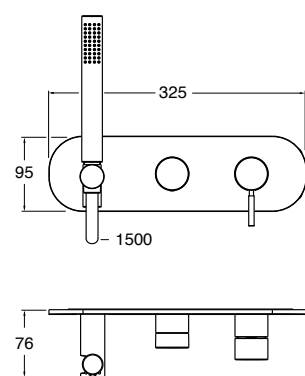
CRIPX602
28 inox

CRIPX603

- IT con deviatore a 3 uscite
- DE mit 3 wege umsteller
- FR avec inverseur 3 sorties
- EN with 3 outlet diverter
- ES con desviador 3 salidas

CRIPX603
28 inox

CRIPX602/CRIPX603



9 l/min (3 bar)



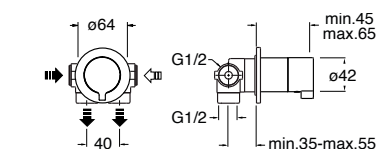
CRIPD602



- IT Deviatore a 2 uscite a parete, completo di parte incasso
- DE 2-Wege-Wandumsteller, mit Unterputz-Einbaukörper
- FR Inverseur mural 2 sorties, avec corps d'encastrement
- EN Wall-mounted 2-outlet diverter, complete with recessed part
- ES Inversor de 2 salidas, de pared, dotado de cuerpo empotrado

Per completare l'offerta, consultare il listino pag. 410
Um das Angebot zu vervollständigen, konsultieren Sie die Preisliste auf Seite 410
Pour compléter l'offre, consultez la grille tarifaire en page 410
To complete the offer, consult the price list on page 410
Para completar la oferta, consulte la lista de precios en la página 410

CRIPD602



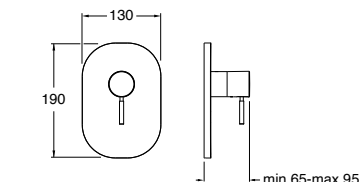
CRIPX686



- IT Set esterno monocomando doccia a parete, piastra in acciaio inox, con miscelazione meccanica, da completarsi con parte incasso CRICS535
- DE Fertigmontageset Einhandmischer für Duschsystem für Wandmontage, Abdeckplatte aus Edelstahl, mit mechanischer Mischung, mit Unterputz-Einbaukörper CRICS535 zu vervollständigen
- FR Groupe extérieur monocommande mural de douche, plaque en acier inox, réglage mécanique, à compléter avec le corps d'encastrement CRICS535
- EN External single-control wall-mounted shower set, stainless steel plate, with mechanical mixing, for completion with recessed part CRICS535
- ES Kit exterior monomando para ducha, de pared, placa de acero inoxidable, con mezcla mecánica, a completar con cuerpo empotrado CRICS535

CRIPX686
28 inox

CRIPX686



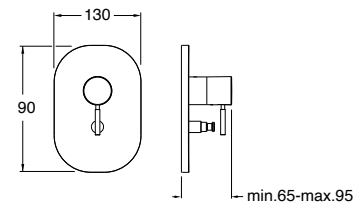
CRIPX689



- IT Set esterno monocomando doccia/vasca a parete, piastra in acciaio inox, con miscelazione meccanica, deviatore automatico a 2 uscite, da completarsi con parte incasso CRICS535
- DE Fertigmontageset Wannen-/Brause-Wandeinhandmischer, Abdeckplatte aus Edelstahl, mit mechanischer Mischung, automatischem 2-Wege-Umsteller, zu vervollständigen mit Unterputz-Einbaukörper CRICS535
- FR Groupe extérieur monocommande mural douche/baignoire, plaque en acier inox, réglage mécanique, inverseur automatique 2 sorties, avec corps d'encastrement CRICS535
- EN External single-control wall-mounted shower/bathtub set, stainless steel plate, with mechanical mixing, 2-outlet automatic diverter, for completion with recessed part CRICS535
- ES Kit exterior monomando para ducha/bañera, de pared, placa de acero inoxidable, con mezcla mecánica, inversor automático de 2 salidas, a completar con cuerpo empotrado CRICS535

CRIPX689
28 inox

CRIPX689



-  **CRICS535**
-  CRICR24272Q00
-  CRIPR15268Q_

CRIPX102

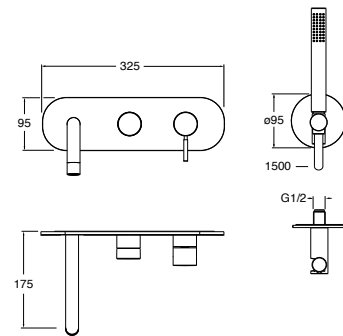
- IT con deviatore a 2 uscite
- DE mit 2 wenge umsteller
- FR avec inverseur 2 sorties
- EN with 2 outlet diverter
- ES con desviador 2 salidas



- IT Set esterno monocomando vasca a parete, piastra in acciaio inox, con miscelazione meccanica, deviatore, bocca con punto d'erogazione 175 mm, doccetta anticalcare, supporto fisso, presa d'acqua, flessibile long life****, da completarsi con parte incasso CRICS100 (comando a destra), CRICS101 (comando a sinistra)
- DE Fertigmontageset Wannen-Wandeinhandmischer, Abdeckplatte aus Edelstahl, mit mechanischer Mischung, Auslauflänge 175 mm, Handbrause mit Antikalk-System, Halter für Wandmontage, Wandanschlussbogen, Brauseschlauch Long Life****, zu vervollständigen mit Unterputz-Einbaukörper CRICS100 (rechte Kartusche) CRICS101 (linke Kartusche)
- FR Groupe extérieur monocommande mural de baignoire, plaque en acier inox, réglage mécanique, bec déverseur longueur 175 mm, douchette anticalcaire, support fixe, prise d'eau, flexible long life****, à compléter avec le corps d'encastrement CRICS100 (commandes à droite) CRICS101 (commandes à gauche)
- EN External single-control wall-mounted bathtub set, stainless steel plate, with mechanical mixing, spout length 175 mm, anti-scale hand shower, fixed support, water outlet, long-life hose****, for completion with recessed part CRICS100 (controls on the right) CRICS101 (controls on the left)
- ES Kit exterior monomando para bañera, de pared, placa de acero inoxidable, con mezcla mecánica, caño con boca de salida de 175 mm, ducha de mano antical, soporte fijo, toma de agua, flexo Long Life****, a completar con cuerpo empotrado CRICS100 (mandos a la derecha) o CRICS101 (mandos a la izquierda)

CRIPX102
28 inox

CRIPX102/CRIPX103



-  9/16_{min} (3 bar)
-  **CRICS100**
-  **CRICS101**
-  CRICR24272Q00
-  CRICR21796Q00
-  CRICR24272Q00
-  CRICR14410Q00

CRIPX103

- IT con deviatore a 3 uscite
- DE mit 3 wenge umsteller
- FR avec inverseur 3 sorties
- EN with 3 outlet diverter
- ES con desviador 3 salidas

CRIPX103
28 inox



Per completare la formulazione della vostra offerta, vi invitiamo a consultare i capitoli:
[-Completamenti per Doccia/Vasca/Lavabo](#)
[-Accessori Inox Collection](#)

To complete the drafting of your offer, please see the following chapters:
[-Completions for Shower/Bath/Washbasin](#)
[-Accessori Inox Collection](#)



Technical info

Unix

CRIUX220

REGULAR



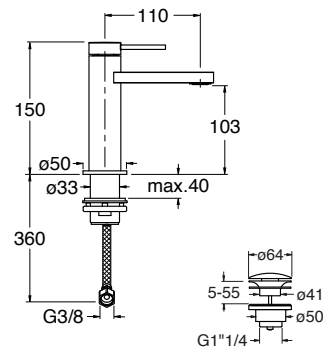
- IT Miscelatore monocomando Lavabo Regular monoforo da piano, con miscelazione meccanica
- DE 1-Loch Waschtisch-Einhandmischer Regular, mit mechanischer Mischung
- FR Mitigeur monocommande de Lavabo Regular monotrou sur plage, réglage mécanique
- EN Regular single-control deck-mounted single-hole washbasin mixer, with mechanical mixing
- ES Mezclador monomando para lavabo Regular, 1 orificio, de repisa, con mezcla mecánica



CRIUX220

28 inox

CRIUX220



5,6 1/2 min (3 bar)



CRIUX223

REGULAR PLUS



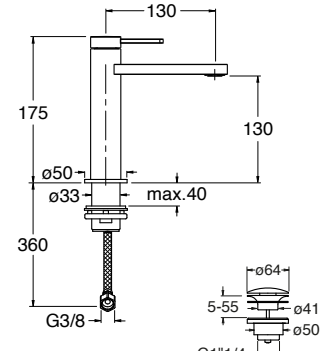
- IT Miscelatore monocomando Lavabo Regular Plus monoforo da piano, con miscelazione meccanica
- DE 1-Loch Waschtisch-Einhandmischer Regular Plus, mit mechanischer Mischung
- FR Mitigeur monocommande de Lavabo Regular Plus monotrou sur plage, réglage mécanique
- EN Regular Plus single-control deck-mounted single-hole washbasin mixer, with mechanical mixing
- ES Mezclador monomando para lavabo Regular Plus, 1 orificio, de repisa, con mezcla mecánica



CRIUX223

28 inox

CRIUX223



5,6 1/2 min (3 bar)



CRIUX227

MEDIUM



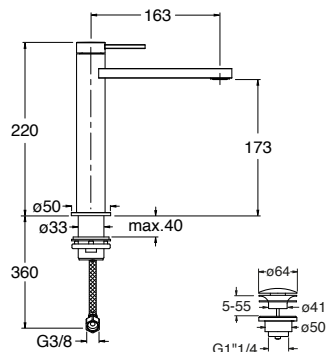
- IT Miscelatore monocomando Lavabo Medium monoforo da piano, con miscelazione meccanica
- DE 1-Loch Waschtisch-Einhandmischer Medium, mit mechanischer Mischung
- FR Mitigeur monocommande de Lavabo Medium monotrou sur plage, réglage mécanique
- EN Medium single-control deck-mounted single-hole washbasin mixer, with mechanical mixing
- ES Mezclador monomando para lavabo Medium, 1 orificio, de repisa, con mezcla mecánica



CRIUX227

28 inox

CRIUX227



5,6 1/2 min (3 bar)



CRIUX222

TALL



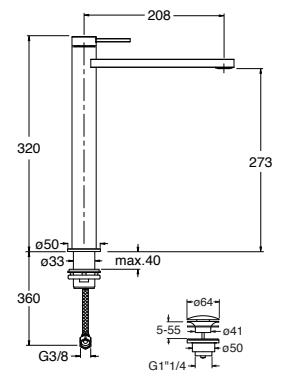
- IT Miscelatore monocomando Lavabo Tall monoforo da piano, con miscelazione meccanica
- DE 1-Loch Waschtisch-Einhandmischer Tall, mit mechanischer Mischung
- FR Mitigeur monocommande de Lavabo Tall monotrou sur plage, réglage mécanique
- EN Tall single-control deck-mounted single-hole washbasin mixer, with mechanical mixing
- ES Mezclador monomando para lavabo Tall, 1 orificio, de repisa, con mezcla mecánica



CRIUX222

28 inox

CRIUX222



5,6 1/2 min (3 bar)



CRIUX256

REGULAR



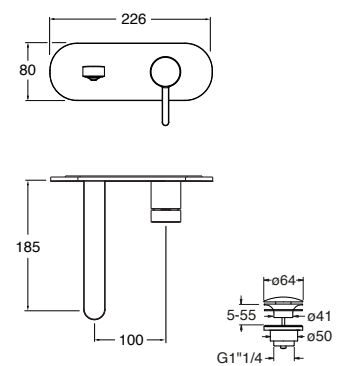
- IT Set esterno monocomando Lavabo Regular a parete, piastra in acciaio inox, con miscelazione meccanica, bocca con punto d'erogazione 185 mm, da completarsi con parte incasso CRICS200 (comando a destra), CRICS201 (comando a sinistra)
- DE Fertigmontageset Waschtisch-Wandeinhandmischer Regular, Abdeckplatte aus Edelstahl, mit mechanischer Mischung,, Auslauflänge 185 mm, zu vervollständigen mit Unterputz-Einbaukörper CRICS200 (rechte Kartusche) CRICS201 (linke Kartusche)
- FR Groupe extérieur monocommande mural de Lavabo Regular, plaque en acier inox, réglage mécanique, bec déverseur longueur 185 mm, à compléter avec le corps d'encastrement CRICS200 (commande à droite) CRICS201 (commande à gauche)
- EN Regular external single-control wall-mounted washbasin set, stainless steel plate, with mechanical mixing, spout length 185 mm, for completion with recessed part CRICS200 (control on the right) CRICS201 (control on the left)
- ES Kit exterior monomando para lavabo Regular, de pared, placa de acero inoxidable, con mezcla mecánica, caño con boca de salida de 185 mm, a completar con cuerpo empotrado CRICS200 (mando a la derecha) o CRICS201 (mando a la izquierda)



CRIUX256

28 inox

CRIUX256



5,6 1/2 min (3 bar)



CRIUX320

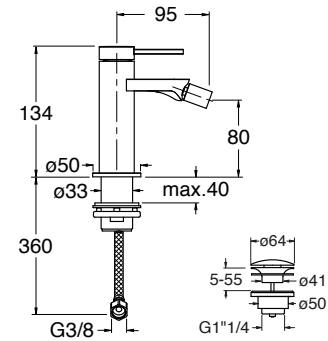


FINO AD
ESAURIMENTO
SCORTE
WHILE STOCKS
LAST

- IT Miscelatore monocomando Bidet monoforo da piano, con miscelazione meccanica
- DE 1-Loch Einhandmischer für das Bidet, mit mechanischer Mischung
- FR Mitigreur monocommande de bidet monotrou sur plaque, réglage mécanique
- EN Single-control deck-mounted single-hole bidet mixer, with mechanical mixing
- ES Mezclador monomando para bidé, 1 orificio, de repisa, con mezcla mecánica

CRIUX320
28 inox

CRIUX320



5,6 $\frac{1}{\text{min}}$ (3 bar)



CRIUX602

- IT con deviatore a 2 uscite
- DE mit 2 wenge umsteller
- FR avec inverseur 2 sorties
- EN with 2 outlet diverter
- ES con desviador 2 salidas



FINO AD
ESAURIMENTO
SCORTE
WHILE STOCKS
LAST

- IT Set esterno monocomando doccia/vasca a parete, piastra in acciaio inox, con miscelazione meccanica, deviatore, doccetta anticalcare, supporto fisso, presa d'acqua, flessibile long life****, da completarsi con parte incasso CRICS100 (comando a destra), CRICS101 (comando a sinistra)
- DE Fertigmontageset Wannen-/Brause-Wandeinhandmischer, Abdeckplatte aus Edelstahl, mit mechanischer Mischung, Handbrause mit Antikalk-System, Halter für Wandmontage, Wandanschlussbogen, Brauseschlauch Long Life *****, zu vervollständigen mit Unterputz-Einbaukörper CRICS101 (rechte Kartusche) CRICS100 (linke Kartusche)
- FR Groupe extérieur monocommande mural douche/baignoire, plaque en acier inox, réglage mécanique, douchette anticalcaire, support fixe, prise d'eau, flexible long life****, à compléter avec le corps d'encastrement CRICS101 (commandes à gauche) CRICS100 (commandes à droite)
- EN External single-control wall-mounted shower/bathtub set, stainless steel plate, with mechanical mixing, anti-scale hand shower, fixed support, water outlet, long-life hose****, for completion with recessed part CRICS101 (controls on the left) CRICS100 (controls on the right)
- ES Kit exterior monomando para ducha/bañera, de pared, placa de acero inoxidable, con mezcla mecánica, ducha de mano antical, soporte fijo, toma de agua, flexo Long Life****, a completar con cuerpo empotrado CRICS101 (mandos a la izquierda) o CRICS100 (mandos a la derecha)

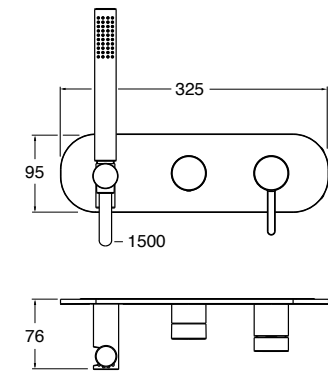
CRIUX602
28 inox

CRIUX603

- IT con deviatore a 3 uscite
- DE mit 3 wenge umsteller
- FR avec inverseur 3 sorties
- EN with 3 outlet diverter
- ES con desviador 3 salidas

CRIUX603
28 inox

CRIUX602/CRIUX603



9 $\frac{1}{\text{min}}$ (3 bar)



CRIUX686

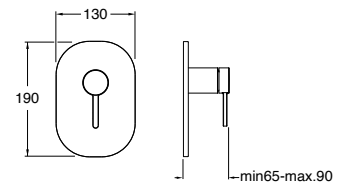


FINO AD
ESAURIMENTO
SCORTE
WHILE STOCKS
LAST

- IT Set esterno monocomando doccia a parete, piastra in acciaio inox, con miscelazione meccanica, da completarsi con parte incasso CRICS535
- DE Fertigmontageset Einhandmischer für Duschsystem für Wandmontage, Abdeckplatte aus Edelstahl, mit mechanischer Mischung, mit Unterputz-Einbaukörper CRICS535 zu vervollständigen
- FR Groupe extérieur monocommande mural de douche, plaque en acier inox, réglage mécanique, à compléter avec le corps d'encastrement CRICS535
- EN External single-control wall-mounted shower set, stainless steel plate, with mechanical mixing, for completion with recessed part CRICS535
- ES Kit exterior monomando para ducha, de pared, placa de acero inoxidable, con mezcla mecánica, a completar con cuerpo empotrado CRICS535

CRIUX686
28 inox

CRIUX686



CRIUX689

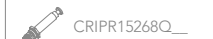
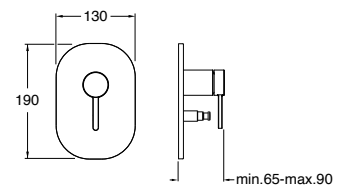


FINO AD
ESAURIMENTO
SCORTE
WHILE STOCKS
LAST

- IT Set esterno monocomando doccia/vasca a parete, piastra in acciaio inox, con miscelazione meccanica, deviatore automatico a 2 uscite, da completarsi con parte incasso CRICS535
- DE Fertigmontageset Wannen-/Brause-Wandeinhandmischer, Abdeckplatte aus Edelstahl, mit mechanischer Mischung, automatischem 2-Wege-Umsteller, zu vervollständigen mit Unterputz-Einbaukörper CRICS535
- FR Groupe extérieur monocommande mural douche/baignoire, plaque en acier inox, réglage mécanique, inverseur automatique 2 sorties, avec corps d'encastrement CRICS535
- EN External single-control wall-mounted shower/bathtub set, stainless steel plate, with mechanical mixing, 2-outlet automatic diverter, for completion with recessed part CRICS535
- ES Kit exterior monomando para ducha/bañera, de pared, placa de acero inoxidable, con mezcla mecánica, inversor automático de 2 salidas, a completar con cuerpo empotrado CRICS535

CRIUX689
28 inox

CRIUX689



CRIUX102

IT con deviatore a 2 uscite
DE mit 2 wenge umsteller
FR avec inverseur 2 sorties
EN with 2 outlet diverter
ES con desviador 2 salidas



CRIUX103

IT con deviatore a 3 uscite
DE mit 3 wenge umsteller
FR avec inverseur 3 sorties
EN with 3 outlet diverter
ES con desviador 3 salidas


FINO AD
ESAURIMENTO
SCORTE
WHILE STOCKS
LAST

CRIUX102

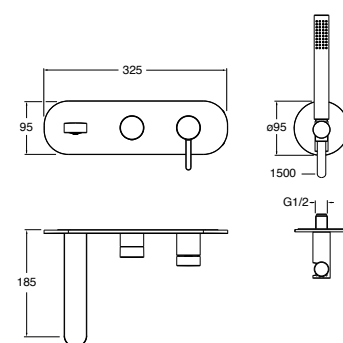
28 inox

CRIUX103

28 inox

AISI 316 L 

CRIUX102/CRIUX103



 AISI 316 L



Per completare la formulazione della vostra offerta,
vi invitiamo a consultare i capitoli:
[-Completamenti per Doccia/Vasca/Lavabo](#)
[-Accessori Inox Collection](#)

To complete the drafting of your offer, please see the
following chapters:
[-Completions for Shower/Bath/Washbasin](#)
[-Accessori Inox Collection](#)

Company



WHO WE ARE

Fondata nel 1949, CRISTINA ha attraversato più di settant'anni di storia italiana capitalizzando i valori di capacità produttiva, tradizione e credibilità, intercettando i trend di innovazione e di internazionalizzazione, posizionandosi tra i brand leader nel settore della rubinetteria. La sinergia con SILFRA Bathroom Tech (1987) - una delle più affermate realtà nel comparto tecnico idrosanitario - e l'entrata nel gruppo Caleffi (2017) hanno accompagnato e sostenuto il costante processo di crescita, evoluzione e sviluppo di CRISTINA verso una realtà sempre più sostenibile. Sempre nel 2017 viene inaugurato lo showroom proprietario a Milano,

con l'obiettivo di implementare il dialogo con progettisti e architetti e per proporre eventi e rafforzare l'immagine aziendale. Nel 2020, CRISTINA Rubinetterie rinnova la strategia per determinare il percorso dell'azienda nel prossimo futuro, orientato al design, al lancio di nuove linee e con una grande attenzione alla sostenibilità e ai metodi di produzione meno impattanti. L'anno seguente nasce "From Yellow to.. Green!" un claim che vuole trasmettere l'impegno di CRISTINA Rubinetterie a diventare una realtà sempre più green. Importanti cambiamenti in termini di logistica, sinergia e nuovi sistemi organizzativi: in meno di cinque anni CRISTINA è passata dallo storytelling a un concretissimo storydoing.

Founded in 1949, CRISTINA has gone through more than seventy years of Italian history, capitalising on values of production capacity, tradition, and credibility, intercepting trends of innovation and internationalisation, positioning itself as one of the leading brands in the tap industry. The synergy with SILFRA Bathroom Tech (1987) - one of the most established companies in the hydrosanitary technical sector and the entry into the Caleffi group in 2017 accompanied and supported CRISTINA's constant process of growth, evolution, and development towards an increasingly sustainable reality. Also in 2017, the opening of the company-owned showroom in Milan, with the goal of enhancing dialogue with designers and architects through work meetings and design projects, as well as proposing events and strengthening the company's image. In 2020, CRISTINA Rubinetterie renewed its strategy to determine the company's path in the near future, focused on design, launching new product lines, and with great attention to sustainability and less impactful production methods. The following year, "From Yellow to.. Green!" was born as a slogan that aims to convey CRISTINA Rubinetterie's commitment to becoming an increasingly green company. Important changes in logistics, synergy, and new organisational systems: in less than five years, CRISTINA has gone from storytelling to concrete storydoing.

SAVOIR FAIRE

La ricerca di innovazione è alla base di ogni progetto, realizzato con macchinari all'avanguardia e supportato da artigiani specializzati che intervengono nelle fasi più delicate del processo produttivo con soluzioni ideate per assicurare il massimo valore estetico. Tutto questo si traduce anche in quella cura del dettaglio che contribuisce all'unicità del Made in Italy e ne racchiude tutta la cultura. Gestire la produzione internamente risulta strategico perché assicura il puntuale controllo, l'eticità, la sostenibilità e la continuità produttiva in caso di emergenze e produce soprattutto un importante flusso di conoscenza, di apprendimento e di gratificazione di tutti gli stakeholder coinvolti, con conseguente ottimizzazione delle lavorazioni. In quest'ottica di ottimizzazione e di innovazione, ognuno dei quattro stabilimenti produttivi, situati nel novarese a pochi chilometri di distanza, è dedicato a una precisa lavorazione. Nei due stabilimenti a Gozzano sono localizzati gli impianti di logistica centralizzata con i magazzini intensivi per la preparazione dei semilavorati. Nella sede di Gargallo convergono i reparti di cromatura, finitura galvanica, mentre il polo logistico di Fontaneto d'Agogna è sede dei reparti di stampaggio plastica, delle isole di saldatura e marcatura laser e di assemblaggio dei prodotti dei brand SILFRA Bathroom Tech e CRISTINA Rubinetterie.

The pursuit of innovation lies at the heart of every project: their state-of-the-art machinery is supported by skilled artisans who intervene in the most delicate phases of the production process, ensuring maximum aesthetic value. This attention to detail contributes to the uniqueness of the Made in Italy brand and encapsulates all its culture.

Managing production internally is a strategic move, ensuring punctual control, ethical and sustainable production, and continuity of production in case of emergencies. It also generates a significant flow of knowledge, learning, and satisfaction for all stakeholders involved, resulting in the optimization of work processes. In this context of optimization and innovation, each of the four production plants located in the Novara area is dedicated to a specific production process. The two plants in Gozzano house centralized logistics

facilities with intensive warehouses for the preparation of semi-finished products. At the Gargallo site, the chrome-plating and galvanizing finishing departments converge, while the logistics hub in Fontaneto d'Agogna houses the plastic moulding departments, welding and laser marking stations, and product assembly departments for the SILFRA Bathroom Tech and CRISTINA Rubinetterie brands.



RESEARCH & DEVELOPMENT

Il forte investimento di capitali e risorse umane nell'attività di ricerca e sviluppo è poi un ulteriore tratto fondante in CRISTINA Rubinetterie, dove opera il CRISTINA Design Lab, dipartimento interno totalmente dedicato alla creazione di soluzioni innovative in grado di soddisfare le diverse esigenze del cliente. Nel corso degli anni, infatti, l'azienda si è contraddistinta sul mercato per essere pioniera di stili e tendenze: è stata tra le prime ad introdurre, nel 1968 in Europa, il miscelatore termostatico e a proporre una gamma di 100 colorazioni superficiali, grazie all'apertura di un reparto dedicato alla verniciatura e, successivamente, di uno alla galvanica, rivoluzionando così il comparto. La ricerca della qualità è un obiettivo strategico non solo nella progettazione ma anche nella ricerca di materie prime eccellenti, ecologiche, dalle straordinarie prestazioni



tecniche e in grado di resistere nel tempo, mantenendo intatta l'estetica. Ne è un esempio, l'utilizzo già dal 2003 dell'acciaio inox (garantito dal marchio di qualità rilasciato dal Centro Inox) a cui l'azienda ha dedicato un'intera divisione. Attenzione alla forma e conseguente evoluzione estetica sono determinanti per il successo di un prodotto. In costante ricerca di sguardi nuovi, l'azienda coinvolge un sempre più ampio team di designers la cui progettualità viene sviluppata in collaborazione con il CRISTINA Design Lab.

The strong investment of capital and human resources in research and development is another fundamental trait of CRISTINA Rubinetterie, where the

CRISTINA Design Lab operates as an internal department entirely dedicated to creating innovative solutions capable of meeting the diverse needs of customers.

Over the years, the company has distinguished itself in the market for being a pioneer of styles and trends: it was among the first in Europe to introduce the thermostatic mixer in 1968 and to offer a range of 100 surface colors, thanks to the opening of a dedicated painting department and subsequently a galvanizing department, thus revolutionizing the sector. The pursuit of quality is a strategic objective not only in design but also in the search for excellent, ecological raw materials with extraordinary technical performance that can withstand the test of time while maintaining their aesthetic value. An example of this is the use of stainless steel (guaranteed by the quality mark issued by Centro Inox) which the company has dedicated an entire division to since 2003.

Attention to form and subsequent aesthetic evolution are crucial to the success of a product. In constant search of fresh perspectives, the company involves an increasingly wider team of designers whose creativity is developed in collaboration with the CRISTINA Design Lab.

CRISTINA BRERA SHOWROOM

Inaugurato nel 2017, lo showroom proprietario situato a Milano nel cuore del Brera Design District, gioca un ruolo di vetrina e centro propulsore di dibattito e confronto con la clientela e il mondo dell'architettura. Nel 2023, lo spazio è stato sottoposto ad una revisione progettuale: l'esigenza era quella di proiettare la nuova immagine aziendale stabilendo con il visitatore una comunicazione immediata e aperta con un alto grado di espressività. Elisa Ossino, incaricata del progetto di interior dello spazio (200 mq su due livelli), ha riguardato innanzitutto la modalità di esposizione, per cui il rubinetto, considerato come oggetto, doveva essere percepito non solo dal punto di vista estetico o materico, quanto soprattutto per la funzionalità insita nel differente flusso dell'acqua, inteso come componente essenziale. Da qui l'idea di scardinare un'asettica esposizione in favore di un approccio emozionale, dato in primis dall'interazione del visitatore con elementi funzionanti.

Un polo creativo che esce dalla logica dello showroom tradizionale riscrivendo l'idea dello spazio espositivo, in cui gli oggetti concorrono a creare un'installazione, trasformandolo in un ambiente accogliente, perfetto per ospitare clienti, architetti, eventi e, perché no, anche mostre d'arte.

Inaugurated in 2017, the flagship showroom located in the heart of Milan's Brera Design District plays a role as a showcase and driving force for debate and discussion with its customers and the world of architecture. In 2023, the space underwent a redesign to project the new corporate image by establishing immediate and open communication with visitors with a high degree of expressiveness. Elisa Ossino, in charge of the interior design project for the 200 square meter space on two levels, first reconsidered the mode of display, for which the faucet, considered as an object, had to be perceived not only from an aesthetic or material perspective, but especially for the functionality inherent in the different flow of water, seen as an essential component. Hence the idea of breaking down an aseptic exhibition in favour of an emotional approach, given primarily by the interaction of the visitor with functioning elements.

A creative hub that goes beyond the logic of traditional showrooms, rewriting the idea of the exhibition space, in which objects contribute to creating an installation, transforming it into a welcoming environment, perfect for hosting clients, architects, events, and why not, also art exhibitions.



Company Certifications



QUALITY SYSTEM
CERTIFICATION ISO 9001



QUALITY SYSTEM
CERTIFICATION ISO 45001



LEED CERTIFICATIONS

GARANZIA, QUALITÀ E AMBIENTE

Per CRISTINA la soddisfazione del cliente è il principale obiettivo; prioritario è l'impegno a offrire sempre prodotti e servizi di elevata qualità. L'attenta scelta delle materie prime e il rigoroso controllo di ciascuna fase del processo produttivo assicurano un prodotto affidabile, dalle grandi prestazioni.

WARRANTY, QUALITY AND ENVIRONNEMENT

For CRISTINA, customer satisfaction is the main objective; our commitment to always offer high quality products and services takes top priority. Our reliable products, ensuring great performance, are the result of the careful selection of raw materials and the rigorous control at each stage of the production process.

TECNOLOGIE

CRISTINA investe in ricerca e sviluppo e realizza i propri prodotti utilizzando le tecnologie più all'avanguardia.

Il risultato? Ottime prestazioni, massima affidabilità ed estrema praticità di utilizzo, il tutto unito alla particolare attenzione rivolta.

TECHNOLOGIES

CRISTINA invests in research and development and manufactures its products using the latest technology. The result?

Excellent performance, high reliability and extreme ease of use, all this combined with special focus on saving water and energy.

FROM
YELLOW
TO...
GREEN!

Il claim aziendale From Yellow to... Green! si sta sempre più traducendo in una ferma consapevolezza etica e nel conseguente concreto agire.

The company claim From Yellow to... Green! is becoming more and more a firm ethical awareness and consequent concrete action.



- 1- Imprescindibile concetto di sostenibilità alla base dell'intera produzione di CRISTINA.
- 2- Investire nella green economy è un valore fondamentale per alimentare la macchina trasformativa di un'azienda.
- 3- Consapevole che sostenibilità significa tutela del territorio e attenzione per le future generazioni, CRISTINA Rubinetterie, ben lungi da un semplice green washing, sta implementando una serie di iniziative che vedono l'azienda sempre più impegnata nel processo di transizione ecologica.

- 1- Inescapable concept of sustainability at the basis of the entire production of CRISTINA.
- 2- Investing in the green economy is a fundamental value to fuel the transformational machine of a company.
- 3- Aware that sustainability means protecting the territory and caring for future generations, CRISTINA Rubinetterie, far from mere green washing, is implementing a series of initiatives in which the company is increasingly committed to the ecological transition process.

Prima puntata
First Chapter



IMBALLO

Un eco-pack che riguarda tanto la scelta del materiale quanto la veste grafica. La polpa di cartone riciclata e riciclabile ha sostituito infatti la plastica nell'imballaggio dei prodotti, rivelandosi altrettanto performativa durante il trasporto.

PACKAGING

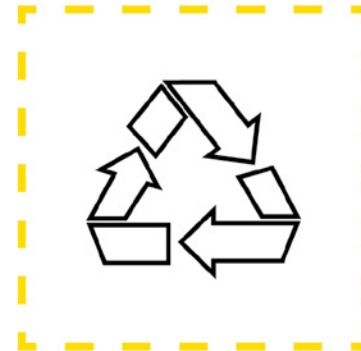
An eco-pack that applies as much to the choice of material as to the graphics. In fact, recycled and recyclable cardboard pulp has replaced plastic in the packaging of the products, proving to be equally performing during transport.

SMALTIMENTO PACKAGING

Un QR code posto all'esterno delle scatole ne indica il corretto smaltimento. Un added-value per l'azienda, attenta alle esigenze dei consumatori, sempre più sensibili all'impatto ambientale.

PACKAGING DISPOSAL

A QR code placed on the outside of the boxes indicates their correct disposal. An added value for the company, which is attentive to the needs of consumers who are becoming more and more environmentally sensitive.



RIFIUTI INDUSTRIALI

I rifiuti di produzione vengono differenziati con sempre maggiore attenzione per permetterne lo smaltimento sempre più specifico per tipologia.

INDUSTRIAL WASTE

Production waste is being sorted with increasing attention to allow more specific disposal by type.

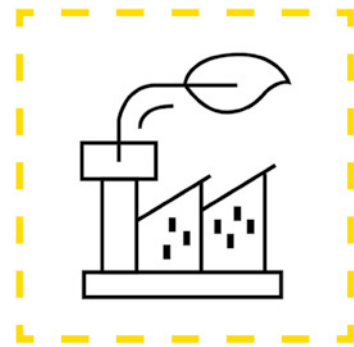
CONSUMO ENERGETICO

Vengono utilizzate progressivamente lampade LED a basso consumo energetico in tutti gli impianti di illuminazione degli stabilimenti.

ENERGY CONSUMPTION

Low-energy LED lamps are progressively used in all plant lighting systems.





EFFICIENTAMENTO MAGAZZINO

L'azienda ha finalizzato l'aggregazione delle unità di assemblaggio e di spedizione dei prodotti a marchio CRISTINA e SILFRA nell'unica sede di Fontaneto d'Agogna, questo efficientamento di magazzino ha prodotto una migliore gestione del lavoro e delle esigenze produttive, la semplificazione burocratica ed un minor numero di spostamenti nelle operazioni di trasporto volti a ridurre gli sprechi.

WAREHOUSE EFFICIENCIES

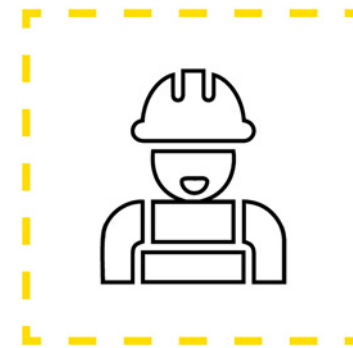
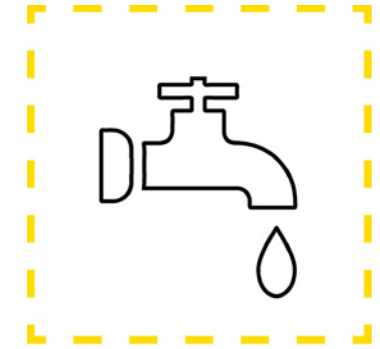
The company has finalized the aggregation of the assembly and shipping units of the CRISTINA and SILFRA branded products in the single site of Fontaneto d'Agogna, this warehouse efficiency has led not only to a better management of the work and production flow, but also to the simplification of bureaucratic procedures and fewer transport operations aiming to reduce waste.

AREATORE A RISPARMIO IDRICO

Le serie introdotte dal 2016 contemplano la riduzione del consumo dell'acqua, con progressi sempre più marcati in tema di sostenibilità.

WATER SAVING AERATOR

The series introduced in 2016 include the reduction of water consumption, with increasingly marked progress in the area of sustainability.



BENESSERE DEL LAVORATORE

La riqualificazione degli spazi interni dello stabilimento, più luminosi, aerati e salubri è volta anche a migliorare il benessere di chi vi lavora.

WORKER WELFARE

The redevelopment of the internal spaces of the plant, which are more luminous, ventilated and salubrious, is also aimed at improving the well-being of the workers.

Graphic Design
Marketing CRISTINA Rubinetterie

CRISTINA SRL a socio unico
via G. Fava, 56
28024 Gozzano (NO) - Italy
T +39 0322 9545
info@cristinagroup.com
cristinarubinetterie.com



CRISTINA srl è in possesso di un Sistema di Gestione Aziendale certificato secondo le norme UNI EN ISO 9001:2015 (Quality) e UNI ISO 45001:2018 (Health and Safety in the workplace).
CRISTINA Srl has a Company Management System certified according to UNI EN ISO 9001:2015 (Quality) e UNI ISO 45001:2018 (Health and Safety in the workplace).

Le immagini presenti sul catalogo ADD WATER mostrano una selezione della gamma CRISTINA Rubinetterie. Per l'offerta completa, vi invitiamo a consultare il Product Catalogue CRISTINA 2024.
The pictures shown in ADD WATER catalogue feature an overview of CRISTINA Rubinetterie offer. We invite you to check CRISTINA Product Catalogue 2024, for the complete range.

L'azienda si riserva il diritto di apportare modifiche che riterrà opportune, utili a migliorare la funzionalità e l'estetica dei propri prodotti senza preavviso.
The company reserves the right to make any appropriate modifications to improve functionality and design of its products without notice.