



# LIVING

CONTEMPORARY SURFACES

COMPACT



COLLECTION CATALOGUE

**unicomstarker**



# LIVING

CONTEMPORARY SURFACES

COMPACT

**unicomstarker**

# LIVING

Living è un progetto ceramico che riscrive i codici estetici dell'abitare attraverso una superficie ad effetto cemento, compatta ed elegante, perfetta per un progetto architettonico contemporaneo all'avanguardia. Il mood industriale lascia il passo ad una soluzione sofisticata all'insegna dello stile e del design. La collezione propone infatti sia colori neutri e formali, che tonalità più audaci come il Salvia, lo Zaffiro e il Terracotta, una unicità che sottolinea la continua innovazione stilistica e tecnica alla base della filosofia UnicomStarker.

“Living” collection is a ceramic project that redefines the aesthetic codes of living spaces through a cement-effect surface. This collection, characterized by its compact and elegant design, is tailored to meet the needs of an avant-garde contemporary architectural project. Moving away from an industrial mood, “Living” collection offers a refined and sophisticated solution that seamlessly combines style and design. The collection showcases a wide range of colours with a selection of neutral and formal hues, in addition to bolder shades like Sage, Sapphire and Terracotta, adding a uniqueness that underlines the continuous pursuit of stylistic and technical innovation at the heart of the UnicomStarker’s philosophy.



# LIVING

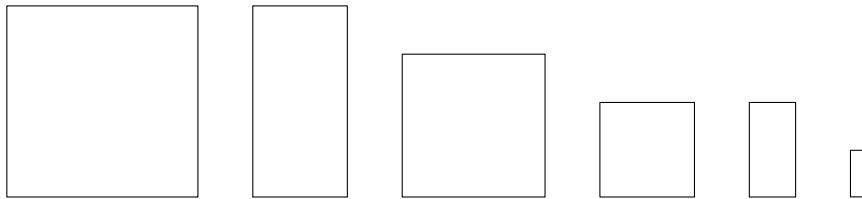
## COLLECTION

**produzione - production**  
industriale - industrial

**spessore - thickness**  
9.5 mm

**usi - use**  
interni residenziali, bagni o locali commerciali e spazi pubblici  
housing environments, bathrooms or refined commercial locations as well as public spaces

**formati - sizes**  
119,5x119,5 - 60x119,5 - 80x80 - 60x60 - 30x60 - 7.4x30



**decori - decoration**  
ellisse - geometric - mosaico - hexagon

**pezzi speciali - complementary pieces**  
battiscopa smaltato - gradino - gradone - gradone angolare - elemento a L



CAOLINO



GRAFITE



PIOMBO



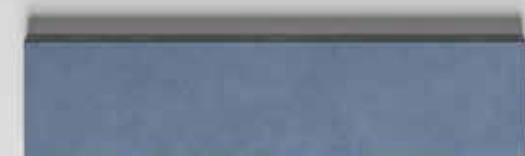
SABBIA



SALVIA



TERRACOTTA



ZAFFIRO



TERRACOTTA



**TERRACOTTA**  
60x60 - 24"x24"  
7,4x30 - 3"x12"





**TERRACOTTA**  
60x119,5 - 24"x48"  
7,4x30 - 3"x12"

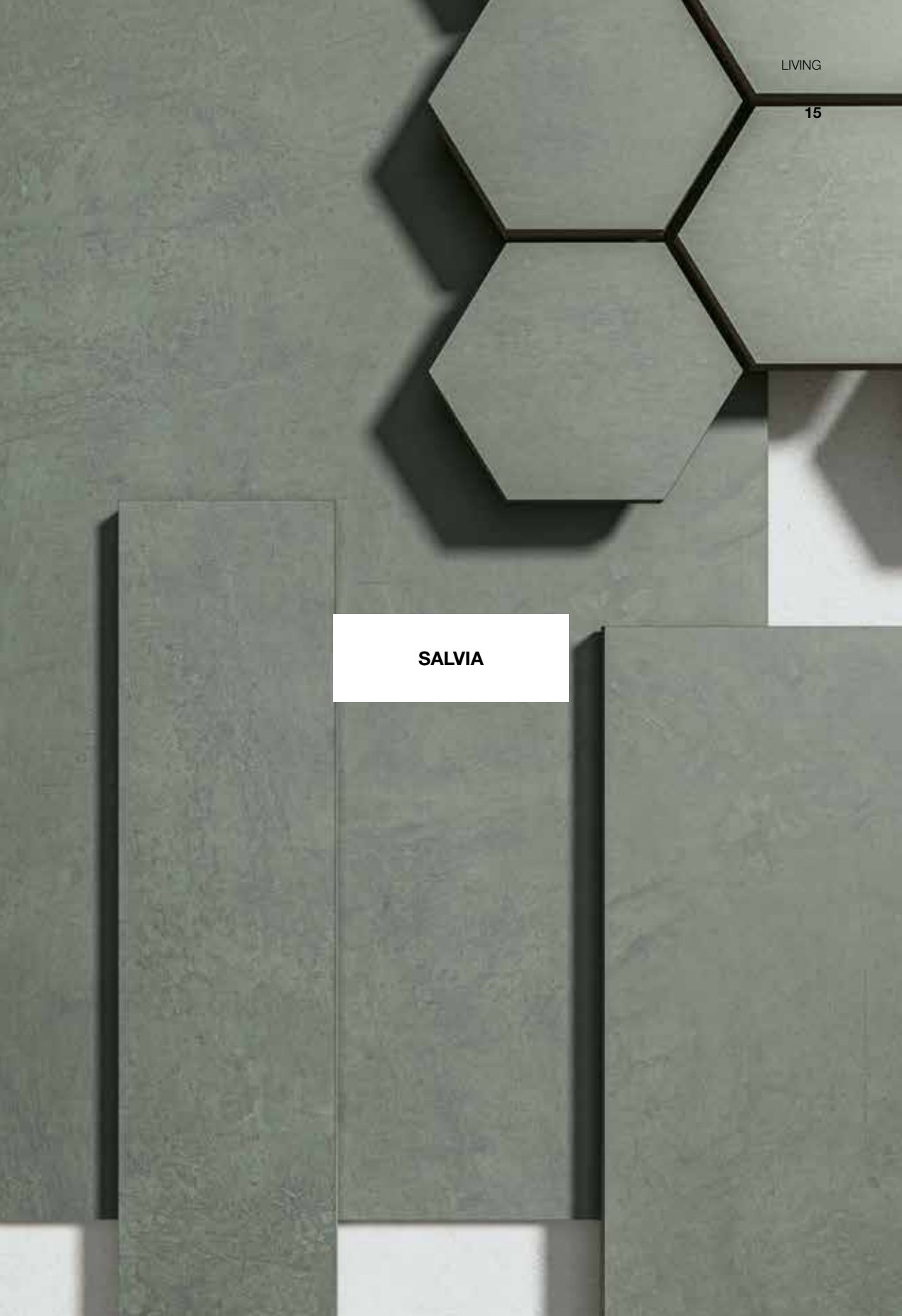
**VENICE SAN MARCO**  
60x60 - 24"x24"



**TERRACOTTA**  
60x119,5 - 24"x48"  
20x20 - 8"x8" Geometric







**SALVIA**



**SALVIA**  
7,4x30 - 3"x12"  
60x60 - 24"x24" Ellisse

**PIOMBO**  
119,5x119,5 - 48"x48"



**SALVIA**  
7,4x30 - 3"x12"

**SABBIA**  
60x119,5 - 24"x48"





**ZAFFIRO**  
20x20 - 8"x8" Geometric



**ZAFFIRO**



**ZAFFIRO**  
60x60 - 24"x24"  
60x60 - 24"x24" Ellisse  
30x30 - 12"x12" Mosaico

**PIOMBO**  
60x119,5 - 24"x48"



**ZAFFIRO**  
119,5x119,5 - 48"x48"

**GRAFITE**  
60x60 - 24"x24"

**CAOLINO**  
60x60 - 24"x24"  
30x60 - 12"x24"





**CAOLINO**



**CAOLINO**  
119.5x119.5 - 48"x48"  
30x34 - 12"x13" Esagona





**CAOLINO**  
80x80 - 32"x32"





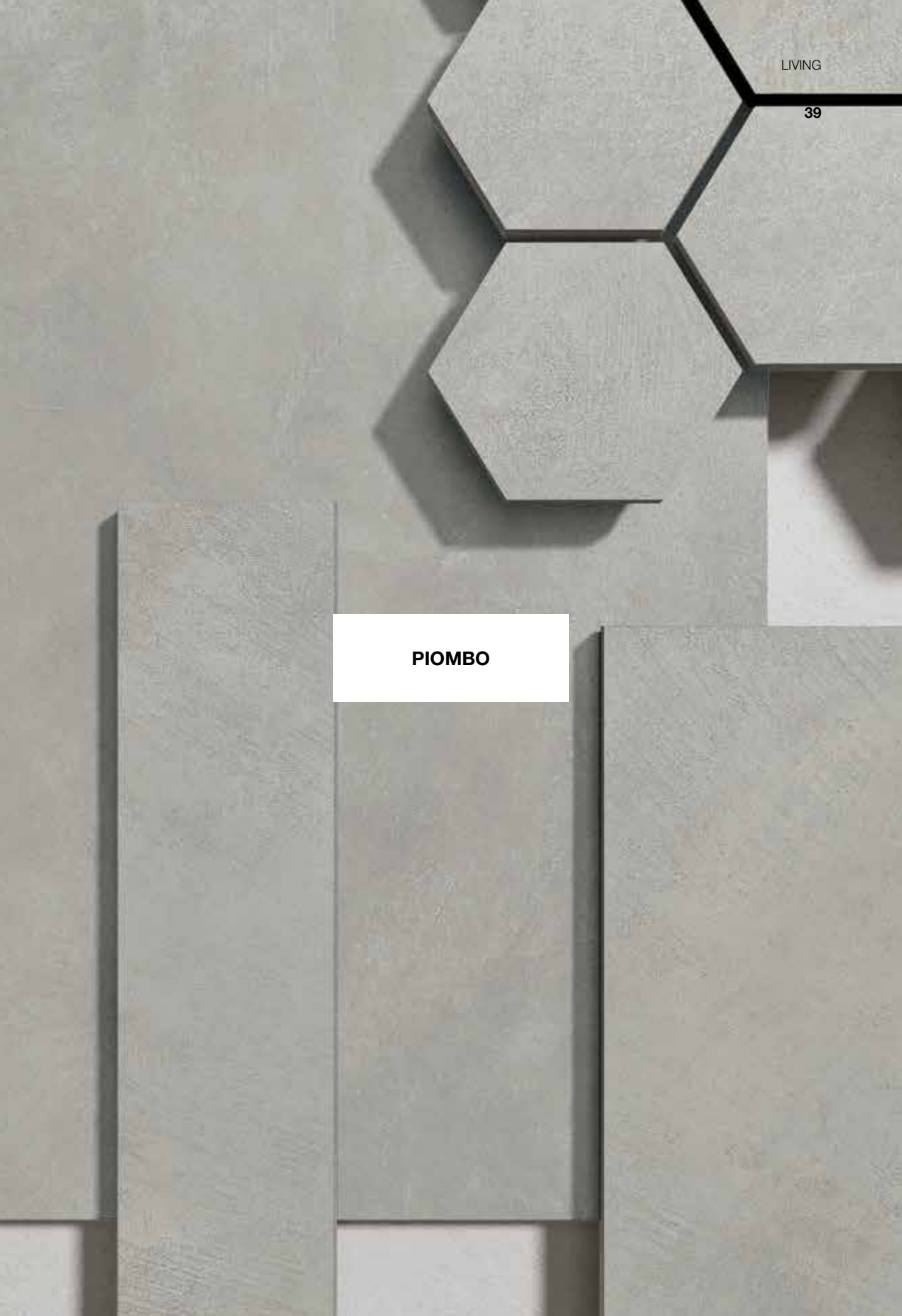
**SABBIA**



**SABBIA**  
119.5x119.5 - 48"x48"  
7.4x30 - 3"x12"



**SABBIA**  
119.5x119.5 - 48"x48"  
60x119.5 - 24"x48"



**PIOMBO**



**PIOMBO**  
80x80 - 32"x32"



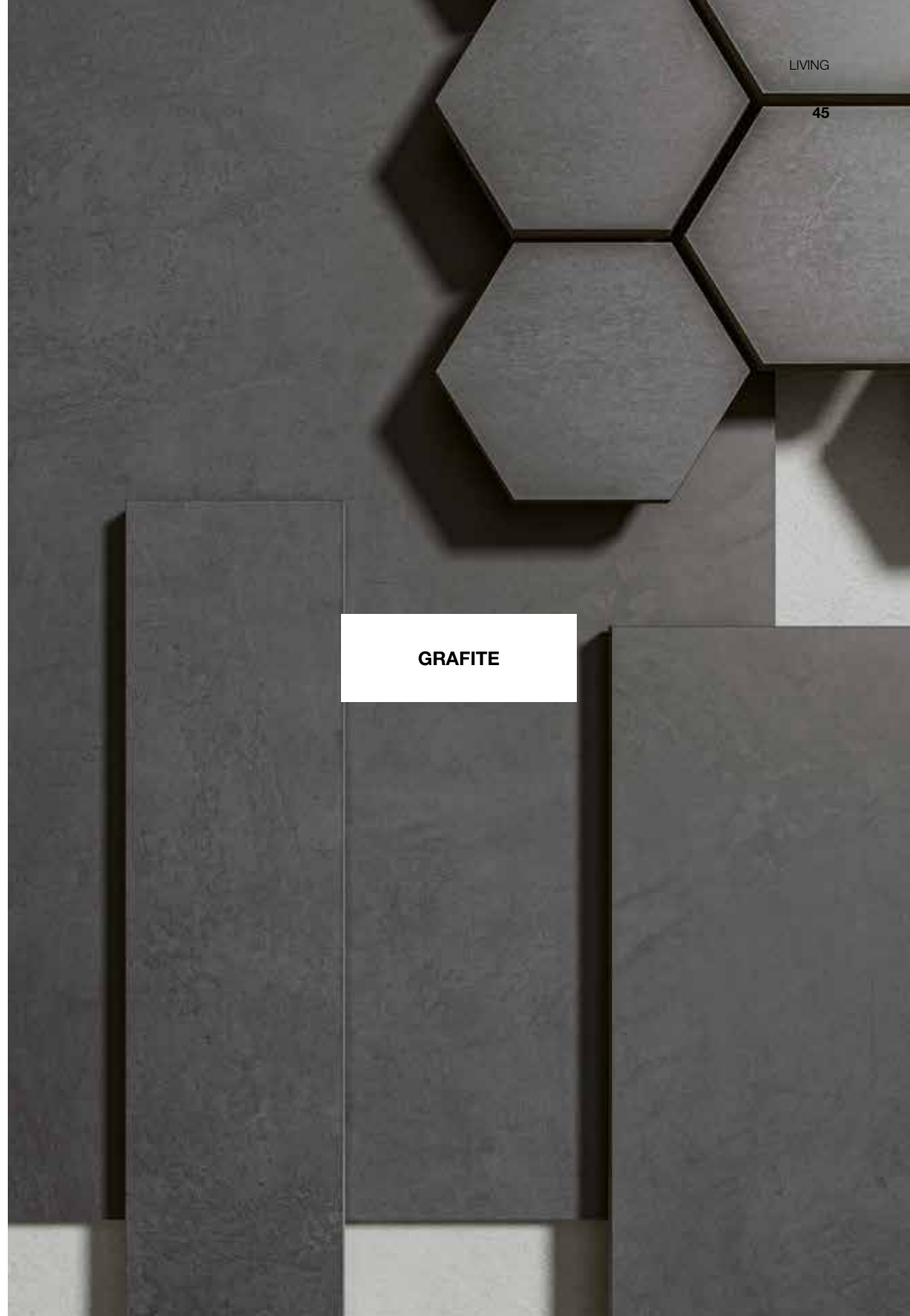
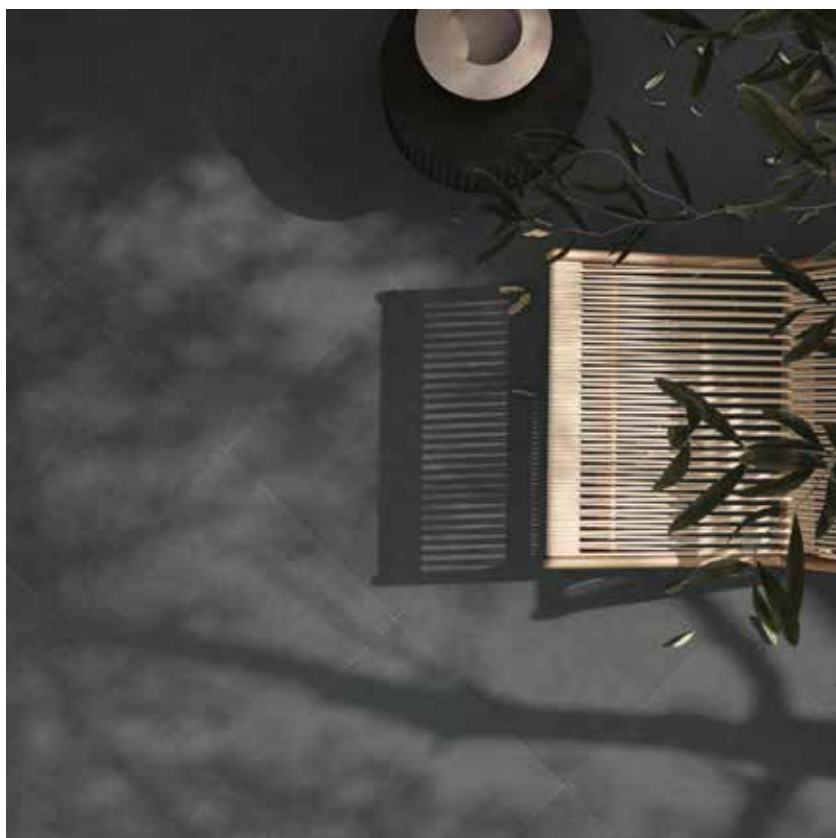


**SABBIA**  
7.4x30 - 3"x12"

**PIOMBO**  
7.4x30 - 3"x12"

**REVERIE DECO 2**  
20x20 - 8"x8"





**GRAFITE**





**GRAFITE**  
119.5x119.5 - 48"x48"  
60x60 - 24"x24" grip

**CAOLINO**  
119.5x119.5 - 48"x48"



**GRAFITE**  
60x119.5 - 24"x48"

**SABBIA**  
7.4x30 - 3"x12"



**COLORI** COLOURS COULEUR FARBE



**TERRACOTTA**



**SALVIA**



**ZAFFIRO**



**CAOLINO**



**SABBIA**

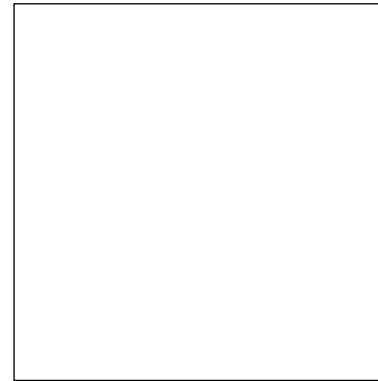


**PIOMBO**



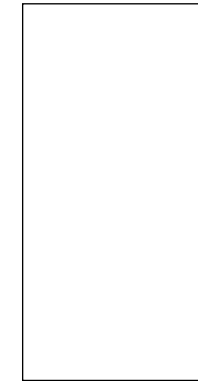
**GRAFITE**

**FORMATI** SIZES FORMATS FORMATE



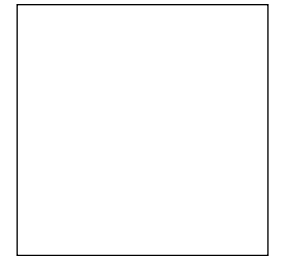
**119.5x119.5 cm**  
48"x48"

rettificato  
79



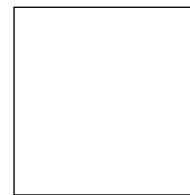
**60x119.5 cm**  
24"x48"

rettificato  
66



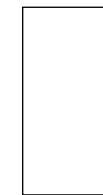
**80x80 cm**  
32"x32"

rettificato  
65



**60x60 cm**  
24"x24"

rettificato grip  
54 55



**30x60 cm**  
12"x24"

rettificato  
51



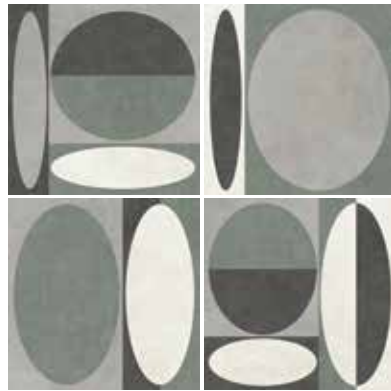
**7.4x30 cm**  
3"x12"

rettificato  
65

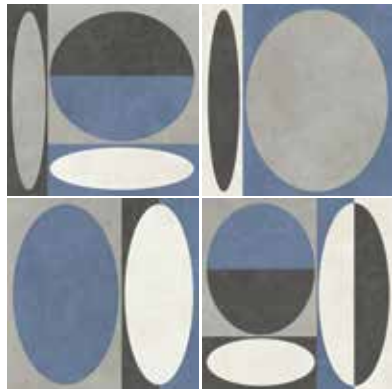
**DECORI** DECORS DECORATION DEKORE



**Terracotta Ellisse**  
60x60 cm  
24"x24"  
63



**Salvia Ellisse**  
60x60 cm  
24"x24"  
63



**Zaffiro Ellisse**  
60x60 cm  
24"x24"  
63



**Sabbia Ellisse**  
60x60 cm  
24"x24"  
63



**Zaffiro Geometric**  
20x20 cm  
8"x8"  
79



**Terracotta Geometric**  
20x20 cm  
8"x8"  
79



**Caolino Mosaico**  
30x30 cm  
12"x12"  
115



**Sabbia Mosaico**  
30x30 cm  
12"x12"  
115



**Terracotta Mosaico**  
30x30 cm  
12"x12"  
115



**Piombo Mosaico**  
30x30 cm  
12"x12"  
115



**Grafite Mosaico**  
30x30 cm  
12"x12"  
115



**Salvia Mosaico**  
30x30 cm  
12"x12"  
115



**Zaffiro Mosaico**  
30x30 cm  
12"x12"  
115



**Caolino Hexagon**  
30x34 cm  
12"x13"  
34



**Sabbia Hexagon**  
30x34 cm  
12"x13"  
34



**Terracotta Hexagon**  
30x34 cm  
12"x13"  
34



**Piombo Hexagon**  
30x34 cm  
12"x13"  
34



**Grafite Hexagon**  
30x34 cm  
12"x13"  
34

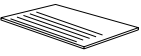
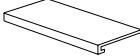
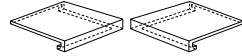




**Salvia Hexagon**  
30x34 cm  
12"x13"  
34



**Zaffiro Hexagon**  
30x34 cm  
12"x13"  
34

## PEZZI SPECIALI SPECIAL ITEMS PIÉCES ESPECIALES FORMTEILE

				
<b>GRADINO</b>	<b>GRADONE COSTA RETTA</b>	<b>GRADONE ANG. COSTA RETTA dx-sx</b>	<b>ELEMENTO A L</b>	<b>BATTISCOPA SMALTATO</b>
30x60 cm 12"x24"	30x60x4 cm 12"x24"x1 <sup>2/3</sup> "	30x30x4 cm 12"x24"x1 <sup>2/3</sup> "	30x60x5 cm 12"x24"x2"	7x60 cm 2 <sup>3/4</sup> "x24"
rett. <span style="color: red;">33</span>	rett. <span style="color: red;">115</span>	rett. <span style="color: red;">118</span>	rett. <span style="color: red;">49</span>	rett. <span style="color: red;">15</span>
rett. grip <span style="color: red;">34</span>	rett. grip <span style="color: red;">118</span>	rett. grip <span style="color: red;">120</span>	rett. grip <span style="color: red;">50</span>	rett. <span style="color: red;">24</span>

## IMBALLI PACKING EMBALLAGES VERPACKUNG

mm	inch		spessore thickness	pezzi/sc pcs/box	mq/sc sqm/box	kg/sc kgs/box	sc/pl box/pal	mq/pl sqm/pal	kq/pl kgs/pal
119.5x119.5	48"x48"	rettificato	9.5	1	1.43	33.37	36	51.84	1201.32
60x119.5	24"x48"	rettificato	9.5	2	1.43	30.68	30	43.02	920.40
80x80	32"x32"	rettificato	9.5	2	1.28	32.80	40	51.20	1312.00
60x60	24"x24"	rettificato l grip	9.5	3	1.08	21.94	40	43.20	877.60
30x60	12"x24"	rettificato	9.5	6	1.08	21.76	48	51.84	1044.48
7.4x30	3"x12"	rettificato	9.5	17	0.38	7.60	84	31.67	638.40
60x60	24"x24"	ellisse		3	1.08	21.94	40	43.20	877.60
20x20	8"x8"	geometric	10	16	0.64	12.96	72	46.08	933.12
30x30	12"x12"	mosaico		11	0.99	19.00	36	35.64	684.00
30x34	12"x13"	hexagon		6		12.78			
7x60	3"x24"	battiscopa smaltato rettificato		12		10.20			
7x80	3"x32"	battiscopa smaltato rettificato		8		10.40			
30x60	12"x24"	gradino rettificato l grip		8		31.20			
30x60x4	12"x24"x1 <sup>2/3</sup> "	gradone costa retta rettificato l grip		4		17.20			
30x30x4	12"x24"x1 <sup>2/3</sup> "	gradone angolare costa retta l grip		2		4.30			
30x60x5	12"x24"x2"	elemento a L l grip		4		17.20			

## FUGHE - JOINT - JOINT - FUGE






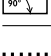





Per materiale rettificato prevedere una fuga di almeno 2 mm sul monoformato e necessariamente 3 mm sul multiformato.

For rectified material, we recommend a 2 mm grout at least when using one size only and a 3 mm grout for multisizes laying solution.

Pour le matériel rectifié prévoir un minimum de 2mm de joint et 3mm pour la pose multiformat.

Fuer rettifiziertes material-monoverlegung wollen sie bitte eine fugen von 2 mm vorsehen - fuer modulverlegung eine fugen von 3 mm.

CARATTERISTICHE TECNICHE TECHNICAL FEATURES  
CARATERISTIQUES TECHNIQUES TECHNISCHE EIGENSCHAFTEN

	standards	characteristics or properties	declared values
	ISO 10545-3	assorbimento d'acqua water absorption	<0.5%
	ISO 10545-4	resistenza alla flessione breaking strength	35 N/mm <sup>2</sup>
	ISO 10545-13	resistenza agli acidi resistance to acid	GLA
	ISO 10545-12	resistenza al gelo frost resistance	resiste frost proof
	ISO 10545-14	resistenza alle macchie stain resistance	4
	ISO 10545-2	ortogonalità orthogonality	±0.6%
	ISO 10545-2	planarità surface flatness	±0.5%
	ISO 10545-2	spessore thickness	9,5 mm
	DIN 51097 DIN 51130 ANSI A 137.1 DCOF BOT 3000 E	coefficiente d'attrito (scivolosità) static coefficient of friction	A R9 > 0.42
	DIN 51097 DIN 51130 ANSI A 137.1 DCOF BOT 3000 E	coefficiente d'attrito (scivolosità) static coefficient of friction	A+B+C R11 > 0.42
		variazioni cromatiche color shade variations	V2 variazione leggera V2 slight variation

UNICOMSTARKER LIVING COLLECTION  
IS A UNICOMSTARKER'S PROJECT

#### CONTACTS

##### UNICOM SRL

via flumendosa 7  
41042 fiorano modenese  
modena italy  
T +39 (0)536 926011  
unicomstarker.com

##### UNICOMSTARKER SHOWROOM

via flumendosa 7  
41042 fiorano modenese  
modena italy



Quanto contenuto nel catalogo è indicativo e non esaustivo riguardo a grafiche, decori, colori, imballi e dimensioni.  
The content of this catalogue is only indicative and not exhaustive in respect of graphics, decorations, colours, packaging and sizes.  
Le contenu de notre catalogue concernant les decors, coloris, graphiques, emballage et dimensions est indicatif.  
Was im Katalog enthalten ist, ist ein Hinweis und nicht erschöpfend in Bezug auf Grafiken, Dekorationen, Farben, Verpackung und Abmessungen.

---

**think  
outside  
the box**

