

QUADRI S

CRISTINA Design Lab



 CRISTINA
RUBINETTERIE



Contemporary Collection

La collezione è continuamente arricchita dall'apporto creativo dei designer che collaborano con CRISTINA Rubinetterie. Un vero e proprio racconto progettuale che definisce il vivere quotidiano, grazie a prodotti che trovano nella modernità dei canoni estetici la loro ragion d'essere.

The collection is constantly enriched by the creative contribution of the designers who work with CRISTINA Rubinetterie. A true design story that defines everyday life, thanks to products that find their reason for being in the modernity of their aesthetic canons.



Quadri S, CRISTINA Design Lab

La forma geometrica squadrata della serie ispiratrice perde la sua rigidità e acquista una morbidezza unica attraverso le linee smussate che percorrono i bordi del corpo, della bocca e della leva. Questa è l'essenza di Quadri S, la cui S significa appunto Smussatura.

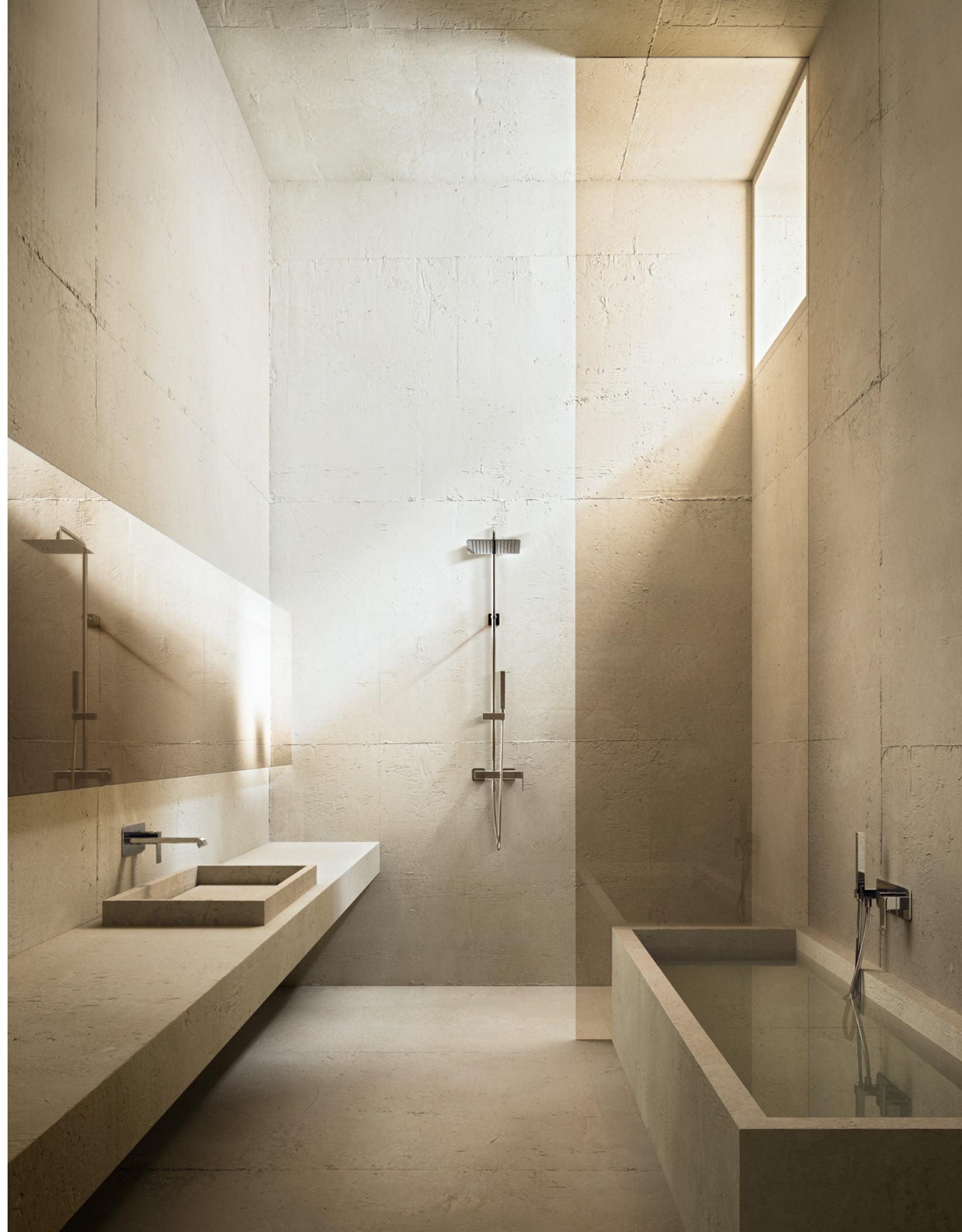
The squared geometric shape of the inspiring series loses its rigidity for a unique softness through the bevelled lines along the edges of the body, spout, and lever. This is the essence of Quadri S, of which the S stands for the Italian word Smussatura, meaning bevel.

CRIQS258_72



La leva si uniforma alla larghezza del corpo, per un'impugnatura più ergonomica oltre che per rendere più armonioso e proporzionato il prodotto. Il design semplice e pulito contestualizza questa serie rendendola interessante sia per un uso in contesti wellness sia contract.

The lever is aligned with the body width, for a more ergonomic grip and to make the product more harmonious and proportionate. The simple, clean design contextualises this series, making it interesting for use in both wellness and contract contexts.





Quadri S coniuga perfettamente la piacevolezza estetica, ottenuta dalla rigorosa cura dei dettagli con l'affidabilità e la durevolezza nel tempo dovuta alla qualità dei materiali utilizzati. Trova inoltre complementarità con la gamma di accessori bagno, offrendo così al cliente la possibilità di realizzare un ambiente coordinato, nelle diverse declinazioni e finiture.

Quadri S perfectly combines aesthetic pleasantness, obtained from the rigorous attention to detail, with reliability and durability due to the use of quality materials. It also complements the range of bathroom accessories in various declinations and finishes, offering the customer the possibility of creating a coordinated environment.

CRIQS409_72



L'armoniosità del corpo, nel suo complesso, viene conferita anche dalla tecnica di realizzazione in fusione. Cambiano le proporzioni e i volumi, ma viene mantenuta la struttura del quadrato, elemento che, se osservato in pianta, richiama il segno geometrico caratteristico del logo.

The harmoniousness of the body, as a whole, is also conferred by the casting technique. The proportions and volumes change, but the square's structure is maintained, an element that, when observed on the plan, recalls the characteristic geometric sign of the logo.





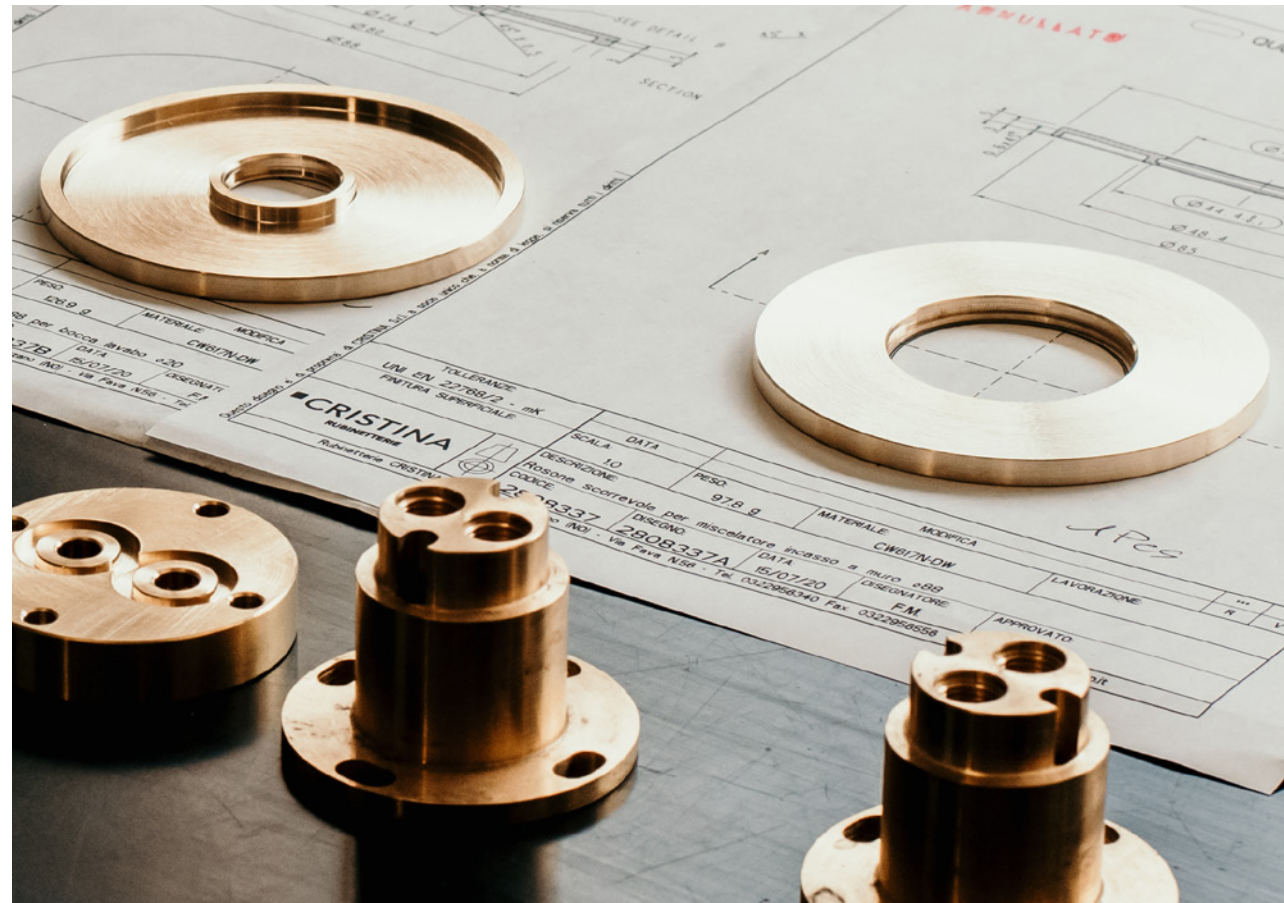
CRIQS686_34P



CRISTINA Design Lab_Bio

Il dipartimento interno di Ricerca & Sviluppo, da sempre fiore all'occhiello dell'azienda, è totalmente dedicato all'ideazione di soluzioni innovative, in grado di soddisfare le diverse esigenze della committenza.

The internal Research & Development department is the company's flagship, entirely dedicated to the creation of innovative solutions satisfying different customer needs.



Nel corso degli anni, infatti, l'azienda si è contraddistinta sul mercato per essere pioniera di stili e tendenze: è stata tra le prime ad introdurre, nel 1968 in Europa, il miscelatore termostatico e a proporre una gamma di 100 colorazioni superficiali, grazie all'apertura di un reparto dedicato alla verniciatura e, successivamente, di uno alla galvanica, rivoluzionando così il comparto.

Over the years, CRISTINA has distinguished itself on the market as a pioneer of style and trends. In 1968, it became the first company in Europe to introduce the thermostatic valve mixer and offering a range of 100 surface colours. Thanks to the opening of its own painting division, followed by the galvanic process department, the company revolutioned the whole compartment.

Per CRISTINA la ricerca della qualità è un obiettivo strategico che la vede impegnata non solo nella progettazione ma anche nella ricerca di materie prime eccellenti, ecologiche, dalle straordinarie prestazioni tecniche e in grado di resistere nel tempo, mantenendo intatta l'estetica.



For CRISTINA, the search for quality is a strategic objective that inspires design. Focus is placed on high quality raw materials, achieving balance between ecological considerations, extraordinary technical performance and consistent durability. All achieved without compromise on aesthetics.

Ne è un esempio, l'utilizzo già dal 2003 dell'acciaio inox (garantito dal marchio di qualità rilasciato dal Centro Inox) a cui l'azienda ha dedicato un'intera divisione. Una soluzione ideale per i prodotti bagno e cucina che, oltre ad offrire un'immagine esclusiva e un'appeal moderno, si distingue per essere altamente igienico, facile da pulire ed eco-friendly, in quanto più dell'80% è ottenuto da riciclo, riducendo l'impatto ambientale.

As an exemple of this, the company has committed to the use of stainless steel (guaranteed by the quality brand issued by Centro Inox), founding its own dedicated division in 2003. Offering a minimal finish and modern appeal, a material that's extremely hygienic

and easy to clean, it's ideally suited to the production of bathroom and kitchen taps. With over 80% recycled material its environmental impact is minimal making it an eco-friendly choice.

Il CRISTINA Design Lab, inoltre, collabora attivamente con i designer coinvolti nella ricerca e nella progettazione di soluzioni tecnologiche e prodotti all'avanguardia.

The CRISTINA Design Lab actively collaborates with designers involved in the research and design of technological solutions and cutting-edge products.

Finiture
Finishings



13
Nero opaco
Black matt
RAL 9005



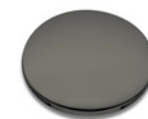
34P
Oro rosa
spazzolato PVD
Brushed rose
gold PVD



46P
Oro rosa
lucido PVD
Polished rose
gold PVD



51
Cromo
Chrome



72
Cromo nero
lucido
Polished Black
Chrome



75
Cromo nero
spazzolato
Brushed black
chrome



77
Metallic
spazzolato
Brushed metallic

La serie offre una gamma completa di articoli con numerose finiture.
The series offers a complete range of items with numerous finishes.



Technical info

CRIQS220
REGULAR



IT Miscelatore monocomando Lavabo Regular monoforo da piano, con miscelazione meccanica
 DE 1-Loch Waschtisch-Einhandmischer Regular, mit mechanischer Mischung
 FR Mitigeur monocommande de Lavabo Regular monotrou sur plage, réglage mécanique
 EN Regular single-control deck-mounted single-hole washbasin mixer, with mechanical mixing
 ES Mezclador monomando para lavabo Regular, 1 orificio, de repisa, con mezcla mecánica

CRIQS220

51 cromo 13 nero opaco 34P oro rosa spazzolato PVD 46P oro rosa lucido PVD 72 cromo nero lucido

75 cromo nero spazzolato
 77 metallic spazzolato

CRIQS920
REGULAR



CRIQS920

51 cromo

CRIQS221
REGULAR

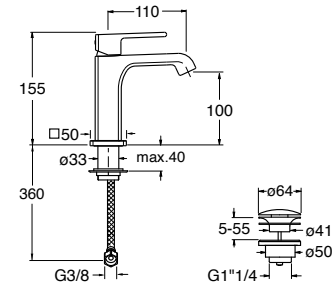
IT Miscelatore monocomando Lavabo Regular monoforo da piano, con miscelazione meccanica, scarico da 1" 1/4 con asta e saltarello
 DE 1-Loch Waschtisch-Einhandmischer Regular, mit mechanischer Mischung, Ablaufgarnitur 1"1/4, Zugstange und Stöpsel
 FR Mitigeur monocommande de Lavabo Regular monotrou sur plage, réglage mécanique, vidage de 1" 1/4 avec tirette et bouchon
 EN Regular single-control deck-mounted single-hole washbasin mixer, with mechanical mixing, 1 1/4" with pop-up waste
 ES Mezclador monomando para lavabo Regular, 1 orificio, de repisa, con mezcla mecánica, desagüe de 1" 1/4 con varilla y válvula automática

CRIQS221

51 cromo 13 nero opaco 34P oro rosa spazzolato PVD 46P oro rosa lucido PVD 72 cromo nero lucido

75 cromo nero spazzolato
 77 metallic spazzolato

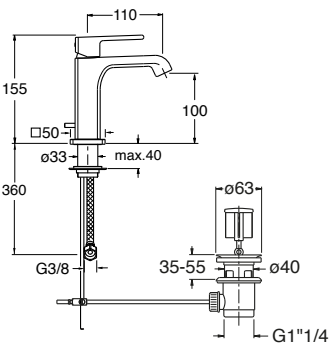
CRIQS220



5,6 1/2 min (3 bar)



CRIQS221



5,6 1/2 min (3 bar)



CRIQS227
MEDIUM



IT Miscelatore monocomando Lavabo Medium monoforo da piano, con miscelazione meccanica
 DE 1-Loch Waschtisch-Einhandmischer Medium, mit mechanischer Mischung
 FR Mitigeur monocommande de Lavabo Medium monotrou sur plage, réglage mécanique
 EN Medium single-control deck-mounted single-hole washbasin mixer, with mechanical mixing
 ES Mezclador monomando para lavabo Medium, 1 orificio, de repisa, con mezcla mecánica

CRIQS227

51 cromo 13 nero opaco 34P oro rosa spazzolato PVD 46P oro rosa lucido PVD 72 cromo nero lucido

75 cromo nero spazzolato
 77 metallic spazzolato

CRIQS927
MEDIUM



CRIQS927

51 cromo

CRIQS222
TALL



IT Miscelatore monocomando Lavabo Tall monoforo da piano, con miscelazione meccanica
 DE 1-Loch Waschtisch-Einhandmischer Tall, mit mechanischer Mischung
 FR Mitigeur monocommande de Lavabo Tall monotrou sur plage, réglage mécanique
 EN Tall single-control deck-mounted single-hole washbasin mixer, with mechanical mixing
 ES Mezclador monomando para lavabo Tall, 1 orificio, de repisa, con mezcla mecánica

CRIQS222

51 cromo 13 nero opaco 34P oro rosa spazzolato PVD 46P oro rosa lucido PVD 72 cromo nero lucido

75 cromo nero spazzolato
 77 metallic spazzolato

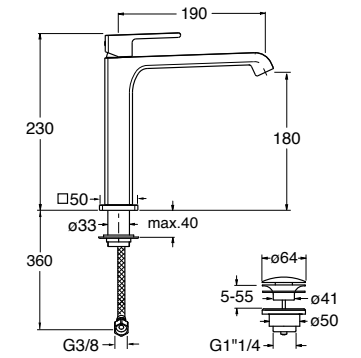
CRIQS922
TALL



CRIQS922

51 cromo

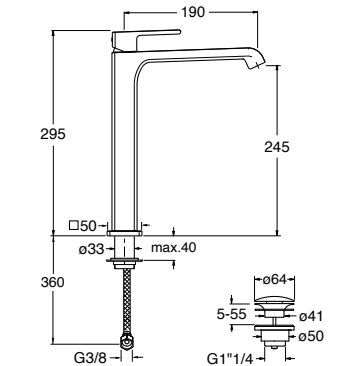
CRIQS227



5,6 1/2 min (3 bar)



CRIQS222



5,6 1/2 min (3 bar)



CRIQS264
LARGE



IT Miscelatore monocomando Lavabo Large monoforo da piano, con miscelazione meccanica
 DE 1-Loch Waschtisch-Einhandmischer Large, mit mechanischer Mischung
 FR Mitigeur monocommande de Lavabo Large monotrou sur plage, réglage mécanique
 EN Large single-control deck-mounted single-hole washbasin mixer, with mechanical mixing
 ES Mezclador monomando para lavabo Large, 1 orificio, de repisa, con mezcla mecánica

CRIQS264

51 cromo 13 nero opaco 34P oro rosa spazzolato PVD 46P oro rosa lucido PVD 72 cromo nero lucido

75 cromo nero spazzolato
 77 metallic spazzolato

CRIQS964

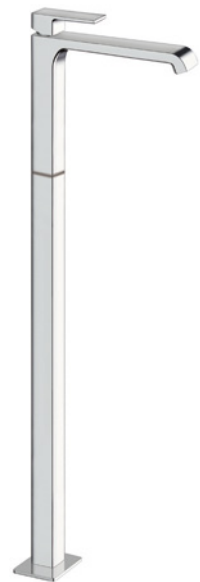
51 cromo



No Up&Down

CRIQS964
LARGE

CRIQS290



IT Set esterno monocomando Lavabo monoforo a pavimento, con miscelazione meccanica, da completarsi con parte incasso CRICS290
 DE Fertigmontageset 1-Loch Waschtisch-Einhandmischer bodenstehend, mit mechanischer Mischung, zu vervollständigen mit Unterputz-Einbaukörper CRICS290
 FR Groupe extérieur monocommande de Lavabo monotrou sur pied, réglage mécanique, à compléter avec le corps d'encastrement CRICS290
 EN External single-control wall-mounted washbasin set, with mechanical mixing, for completion with recessed part CRICS290
 ES Kit exterior monomando para lavabo, 1 orificio, de suelo, con mezcla mecánica, a completar con cuerpo empotrado CRICS290

CRIQS290

51 cromo 13 nero opaco 34P oro rosa spazzolato PVD 46P oro rosa lucido PVD 72 cromo nero lucido

75 cromo nero spazzolato
 77 metallic spazzolato

CRIQS990

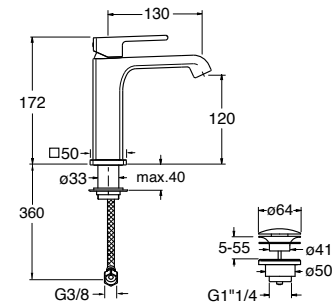
51 cromo



No Up&Down

CRIQS990

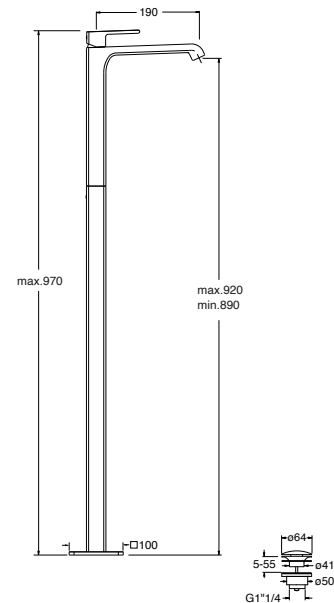
CRIQS264



5,6 1/2 min (3 bar)



CRIQS290



5,6 1/2 min (3 bar)



CRIQS256
REGULAR



IT Set esterno monocomando Lavabo Regular a parete, piastra in metallo, con miscelazione meccanica, bocca con punto d'erogazione 180 mm, da completarsi con parte incasso CRICS200 (comando a destra), CRICS201 (comando a sinistra)
 DE Fertigmontageset Waschtisch-Wandeinhandmischer Regular, Abdeckplatte aus Metall, mit mechanischer Mischung, Auslauflänge 180 mm, zu vervollständigen mit Unterputz-Einbaukörper CRICS200 (rechte Kartusche) CRICS201 (linke Kartusche)
 FR Groupe extérieur monocommande mural de Lavabo Regular, plaque en métal, réglage mécanique, bec déverseur longueur 180 mm, à compléter avec le corps d'encastrement CRICS200 (commande à droite) CRICS201 (commande à gauche)
 EN Regular external single-control wall-mounted washbasin set, metal plate, with mechanical mixing, spout length 180 mm, for completion with recessed part CRICS200 (control on the right) CRICS201 (control on the left)
 ES Kit exterior monomando para lavabo Regular, de pared, placa de metal, con mezcla mecánica, caño con boca de salida de 180 mm, a completar con cuerpo empotrado CRICS200 (mando a la derecha) o CRICS201 (mando a la izquierda)

CRIQS256

51 cromo 13 nero opaco 34P oro rosa spazzolato PVD 46P oro rosa lucido PVD 72 cromo nero lucido

75 cromo nero spazzolato
 77 metallic spazzolato

CRIQS956

51 cromo



No Up&Down

CRIQS956
REGULAR

CRIQS258
LARGE



IT Set esterno monocomando Lavabo Large a parete, piastra in metallo, con miscelazione meccanica, bocca con punto d'erogazione 230 mm, da completarsi con parte incasso CRICS200 (comando a destra), CRICS201 (comando a sinistra)
 DE Fertigmontageset Waschtisch-Wandeinhandmischer Large, Abdeckplatte aus Metall, mit mechanischer Mischung, Auslauflänge 230 mm, zu vervollständigen mit Unterputz-Einbaukörper CRICS200 (rechte Kartusche) CRICS201 (linke Kartusche)
 FR Groupe extérieur monocommande mural de Lavabo Large, plaque en métal, réglage mécanique, bec déverseur longueur 230 mm, à compléter avec le corps d'encastrement CRICS200 (commande à droite) CRICS201 (commande à gauche)
 EN Large external single-control wall-mounted washbasin set, metal plate, with mechanical mixing, spout length 230 mm, for completion with recessed part CRICS200 (control on the right) CRICS201 (control on the left)
 ES Kit exterior monomando para lavabo Large, de pared, placa de metal, con mezcla mecánica, caño con boca de salida de 230 mm, a completar con cuerpo empotrado CRICS200 (mando a la derecha) o CRICS201 (mando a la izquierda)

CRIQS258

51 cromo 13 nero opaco 34P oro rosa spazzolato PVD 46P oro rosa lucido PVD 72 cromo nero lucido

75 cromo nero spazzolato
 77 metallic spazzolato

CRIQS958

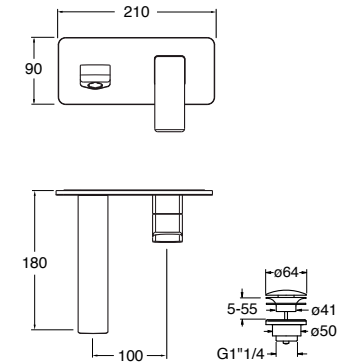
51 cromo



No Up&Down

CRIQS958
LARGE

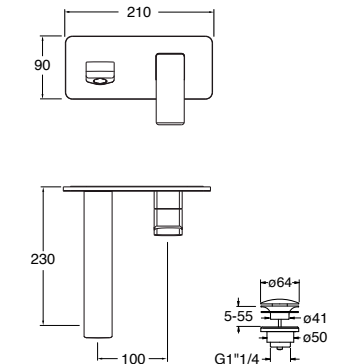
CRIQS256



5,6 1/2 min (3 bar)



CRIQS258

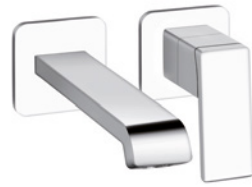


5,6 1/2 min (3 bar)



CRIQS257

REGULAR



IT Set esterno monocomando Lavabo Regular 2 fori a parete, con miscelazione meccanica, bocca con punto d'erogazione 180 mm, da completarsi con parte incasso CRICS200 (comando a destra), CRICS201 (comando a sinistra)

DE 2-Loch Fertigmontageset Waschtisch-Wandeinhandmischer Regular, mit mechanischer Mischung, Auslauflänge 180 mm, zu vervollständigen mit Unterputz-Einbaukörper CRICS200 (rechte Kartusche) CRICS201 (linke Kartuschen)

FR Groupe extérieur monocommande mural de Lavabo Regular 2 trous, réglage mécanique, bec déverseur longueur 180 mm, à compléter avec le corps d'encastrement CRICS200 (commande à droite) CRICS201 (commande à gauche)

EN Regular external single-control wall-mounted 2-hole washbasin set, metal plate, with mechanical mixing, spout length 180 mm, for completion with recessed part CRICS200 (control on the right) CRICS201 (control on the left)

ES Kit exterior monomando para lavabo Regular, 2 orificios, de pared, con mezcla mecánica, caño con boca de salida de 180 mm, a completar con cuerpo empotrado CRICS200 (mando a la derecha) o CRICS201 (mando a la izquierda)

CRIQS257

51 cromo 13 nero opaco 34P oro rosa spazzolato PVD 46P oro rosa lucido PVD 72 cromo nero lucido

75 cromo nero spazzolato
77 metallic spazzolato

CRIQS957

51 cromo



CRIQS957

REGULAR

CRIQS259

LARGE



IT Set esterno monocomando Lavabo Large 2 fori a parete, con miscelazione meccanica, bocca con punto d'erogazione 230 mm, da completarsi con parte incasso CRICS200 (comando a destra), CRICS201 (comando a sinistra)

DE 2-Loch Fertigmontageset Waschtisch-Wandeinhandmischer Large, mit mechanischer Mischung, Auslauflänge 230 mm, zu vervollständigen mit Unterputz-Einbaukörper CRICS200 (rechte Kartusche) CRICS201 (linke Kartuschen)

FR Groupe extérieur monocommande mural de Lavabo Large 2 trous, réglage mécanique, bec déverseur longueur 230 mm, à compléter avec le corps d'encastrement CRICS200 (commande à droite) CRICS201 (commande à gauche)

EN Large external single-control wall-mounted 2-hole washbasin set, metal plate, with mechanical mixing, spout length 230 mm, for completion with recessed part CRICS200 (control on the right) CRICS201 (control on the left)

ES Kit exterior monomando para lavabo Large, 2 orificios, de pared, con mezcla mecánica, caño con boca de salida de 230 mm, a completar con cuerpo empotrado CRICS200 (mando a la derecha) o CRICS201 (mando a la izquierda)

CRIQS259

51 cromo 13 nero opaco 34P oro rosa spazzolato PVD 46P oro rosa lucido PVD 72 cromo nero lucido

75 cromo nero spazzolato
77 metallic spazzolato

CRIQS959

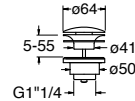
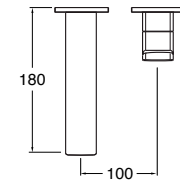
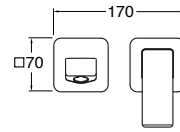
51 cromo



CRIQS959

LARGE

CRIQS257



5,6 1/2 min (3 bar)



CRIQS320



IT Miscelatore monocomando Bidet monoforo da piano, con miscelazione meccanica

DE 1-Loch Einhandmischer für das Bidet, mit mechanischer Mischung

FR Mitigeur monocommande de bidet monotrou sur plaque, réglage mécanique

EN Single-control deck-mounted single-hole bidet mixer, with mechanical mixing

ES Mezclador monomando para bidé, 1 orificio, de repisa, con mezcla mecánica

CRIQS320

51 cromo 13 nero opaco 34P oro rosa spazzolato PVD 46P oro rosa lucido PVD 72 cromo nero lucido

75 cromo nero spazzolato
77 metallic spazzolato

CRIQS370

51 cromo



CRIQS370

CRIQS321

IT Miscelatore monocomando Bidet monoforo da piano, con miscelazione meccanica, scarico da 1" 1/4 con asta e saltarello

DE 1-Loch Einhandmischer für das Bidet, mit mechanischer Mischung, Ablaufgarnitur 1"1/4 mit Zugstange und Stöpsel

FR Mitigeur monocommande de bidet monotrou sur plaque, réglage mécanique, vidage 1"1/4 avec tirette et bouchon

EN Single-control deck-mounted single-hole bidet mixer, with mechanical mixing, 1 1/4" pop-up waste

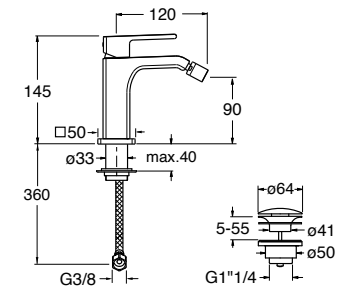
ES Mezclador monomando para bidé, 1 orificio, de repisa, con mezcla mecánica y desagüe de 1" 1/4 con varilla y válvula automática

CRIQS321

51 cromo 13 nero opaco 34P oro rosa spazzolato PVD 46P oro rosa lucido PVD 72 cromo nero lucido

75 cromo nero spazzolato
77 metallic spazzolato

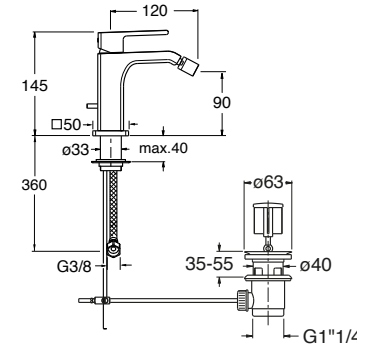
CRIQS320



5,6 1/2 min (3 bar)



CRIQS321



5,6 1/2 min (3 bar)



CRIQS683



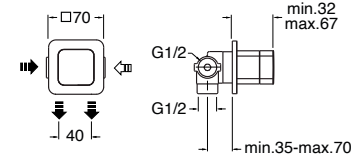
IT Deviatore a 2 uscite a parete, piastra in metallo stondata, completo di parte incasso
 DE 2-Wege-Wandumsteller, abgerundete Abdeckplatte aus Metall mit Unterputz-Einbaukörper
 FR Inverseur mural 2 sorties, plaque angles arrondis en métal, avec corps d'encastrement
 EN Wall-mounted 2-outlet diverter, curved metal plate, complete with recessed part
 ES Inversor de 2 salidas de pared, placa de metal redondeada, dotado de cuerpo empotrado

CRIQS683

51 cromo 13 nero opaco 34P oro rosa spazzolato PVD 46P oro rosa lucido PVD 72 cromo nero lucido

75 cromo nero spazzolato
 77 metallic spazzolato

CRIQS683



CRIQS686



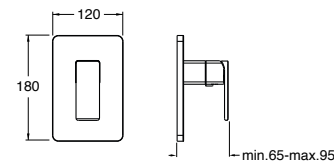
IT Set esterno monocomando doccia a parete, piastra in metallo, con miscelazione meccanica, da completarsi con parte incasso CRICS535
 DE Fertigmontageset Einhandmischer für Duschsystem für Wandmontage, Abdeckplatte aus Metall, mit mechanischer Mischung, mit Unterputz-Einbaukörper CRICS535 zu vervollständigen
 FR Groupe extérieure monocommande mural de douche, plaque en métal, réglage mécanique, à compléter avec le corps d'encastrement CRICS535
 EN External single-control wall-mounted shower set, metal plate, with mechanical mixing, for completion with recessed part CRICS535
 ES Kit exterior monomando para ducha, de pared, placa de metal, con mezcla mecánica, a completar con cuerpo empotrado CRICS535

CRIQS686

51 cromo 13 nero opaco 34P oro rosa spazzolato PVD 46P oro rosa lucido PVD 72 cromo nero lucido

75 cromo nero spazzolato
 77 metallic spazzolato

CRIQS686



CRIQS689



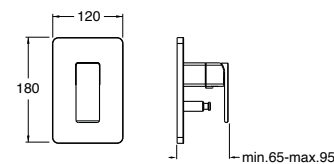
IT Set esterno monocomando doccia/vasca a parete, piastra in metallo, con miscelazione meccanica, deviatore automatico a 2 uscite, da completarsi con parte incasso CRICS535
 DE Fertigmontageset Wannen-/Brause-Wandeinhandmischer, Abdeckplatte aus Metall, mit mechanischer Mischung, automatischem 2-Wege-Umsteller, zu vervollständigen mit Unterputz-Einbaukörper CRICS535
 FR Groupe extérieur monocommande mural douche/baignoire, plaque en métal, réglage mécanique, inverseur automatique 2 sorties, à compléter avec le corps d'encastrement CRICS535
 EN External single-control wall-mounted shower/bathtub set, metal plate, with mechanical mixing, 2-outlet automatic diverter, for completion with recessed part CRICS535
 ES Kit exterior monomando para ducha/bañera, de pared, placa de metal, con mezcla mecánica, inversor automático de 2 salidas, a completar con cuerpo empotrado CRICS535

CRIQS689

51 cromo 13 nero opaco 34P oro rosa spazzolato PVD 46P oro rosa lucido PVD 72 cromo nero lucido

75 cromo nero spazzolato
 77 metallic spazzolato

CRIQS689



CRIQS100



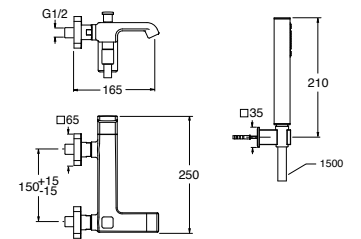
IT Miscelatore monocomando vasca esterno a parete, con miscelazione meccanica, deviatore automatico a 2 uscite, bocca con punto d'erogazione 165 mm, doccia anticalcare, supporto fisso, flessibile long life****
 DE Aufputz Wannen-Einhandmischer für Wandmontage, mit mechanischer Mischung, automatischem 2-Wege-Umsteller, Auslauflänge 165 mm, Handbrause mit Antikalk-System, Halter für Wandmontage und Brauseschlauch Long Life****
 FR Mitigeur monocommande mural de baignoire extérieure, réglage mécanique, inverseur automatique 2 sorties, bec déverseur longueur 165 mm, douchette anticalcaire, support fixe, flexible long life****
 EN Single-control wall-mounted external bathtub mixer, with mechanical mixing, 2-outlet automatic diverter, spout length 165 mm, anti-scale hand shower, fixed support, long-life hose ****
 ES Mezclador monomando para bañera, exterior de pared, con mezcla mecánica, inversor automático de 2 salidas, caño con boca de salida de 165 mm, ducha de mano antical, soporte fijo y flexo Long Life****

CRIQS100

51 cromo 13 nero opaco 34P oro rosa spazzolato PVD 46P oro rosa lucido PVD 72 cromo nero lucido

75 cromo nero spazzolato
 77 metallic spazzolato

CRIQS100



CRIQS107



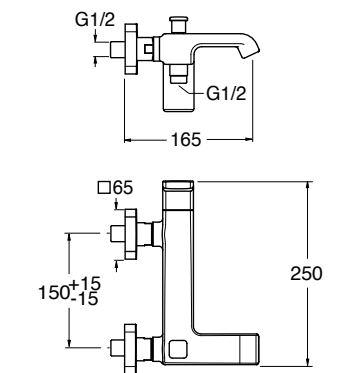
IT Miscelatore monocomando vasca esterno a parete, con miscelazione meccanica, deviatore automatico a 2 uscite, bocca con punto d'erogazione 165 mm
 DE Aufputz Wannen-Einhandmischer für Wandmontage, mit mechanischer Mischung, automatischem 2-Wege-Umsteller, Auslauflänge 165 mm
 FR Mitigeur monocommande mural de baignoire extérieure, réglage mécanique, inverseur automatique 2 sorties, bec déverseur longueur 165 mm
 EN Single-control wall-mounted external bathtub mixer, with mechanical mixing, 2-outlet automatic diverter, spout length 165 mm
 ES Mezclador monomando para bañera, exterior de pared, con mezcla mecánica, inversor automático de 2 salidas, caño con boca de salida de 165 mm

CRIQS107

51 cromo 13 nero opaco 34P oro rosa spazzolato PVD 46P oro rosa lucido PVD 72 cromo nero lucido

75 cromo nero spazzolato
 77 metallic spazzolato

CRIQS107



CRIQS189



IT Set esterno monocomando vasca a pavimento, con miscelazione meccanica, bocca con punto d'erogazione 230 mm, doccetta anticalcare a miscelazione meccanica indipendente, supporto fisso, flessibile long life****, da completarsi con parte incasso CRICS290

DE Fertigmontageset Wannen-Einhandmischer bodenstehend, mit mechanischer Mischung, Auslauflänge 230 mm, Handbrause mit Antikalk-System mit separater mechanischer Mischung, Halter für Wandmontage, Brauseschlauch Long Life****, zu vervollständigen mit Unterputz-Einbaukörper CRICS290

FR Groupe extérieur monocommande de baignoire sur pied, réglage mécanique, bec déverseur longueur 230 mm, douchette anticalcaire à réglage mécanique indépendant, support fixe, flexible long life****, à compléter avec le corps d'encastrement CRICS290

EN External single-control floor-standing bathtub set, with mechanical mixing, spout length 230 mm, anti-scale hand shower with independent mechanical mixing, fixed support, long-life hose****, for completion with recessed part CRICS290

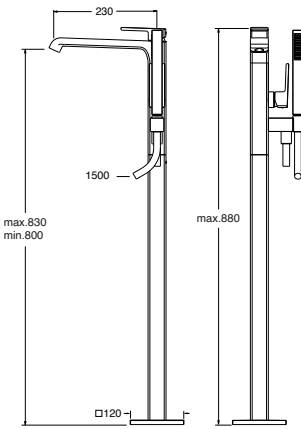
ES Kit exterior monomando para bañera, de suelo, con mezcla mecánica, caño con boca de salida de 230 mm, ducha de mano antical de mezcla mecánica independiente, soporte fijo, flexo Long Life****, a completar con cuerpo empotrado CRICS290

CRIQS189

51 cromo 13 nero opaco 34P oro rosa spazzolato PVD 46P oro rosa lucido PVD 72 cromo nero lucido

75 cromo nero spazzolato
77 metallic spazzolato

CRIQS189



CRICS290

CRICR20568Q00

CRICR16610Q00

CRIQS102

IT con deviatore a 2 uscite
DE mit 2 wege umsteller
FR avec inverseur 2 sorties
EN with 2 outlet diverter
ES con desviador 2 salidas



IT Set esterno monocomando vasca a parete, piastra in metallo, con miscelazione meccanica, deviatore, bocca con punto d'erogazione 180 mm, doccetta anticalcare, supporto fisso, presa d'acqua, flessibile long life****, da completarsi con parte incasso CRICS100 (comando a destra), CRICS101 (comando a sinistra)

DE Fertigmontageset Wannen-Wandeinhandmischer, Abdeckplatte aus Metall, mit mechanischer Mischung, Auslauflänge 180 mm, Handbrause mit Antikalk-System, Halter für Wandmontage, Wandanschlussbogen, Brauseschlauch Long Life****, zu vervollständigen mit Unterputz-Einbaukörper CRICS100 (rechte Kartusche) CRICS101 (linke Kartusche)

FR Groupe extérieur monocommande mural de baignoire, plaque en métal, réglage mécanique, bec déverseur longueur 180 mm, douchette anticalcaire, support fixe, prise d'eau, flexible long life****, à compléter avec le corps d'encastrement CRICS100 (commandes à droite) CRICS101 (commandes à gauche)

EN External single-control wall-mounted bathtub set, metal plate, with mechanical mixing, spout length 180 mm, anti-scale hand shower, fixed support, water outlet, long-life hose****, for completion with recessed part CRICS100 (controls on the right) CRICS101 (controls on the left)

ES Kit exterior monomando para bañera, de pared, placa de metal, con mezcla mecánica, caño con boca de salida de 180 mm, ducha de mano antical, soporte fijo, toma de agua, flexo Long Life****, a completar con cuerpo empotrado CRICS100 (mandos a la derecha) o CRICS101 (mandos a la izquierda)

CRIQS102

51 cromo 13 nero opaco 34P oro rosa spazzolato PVD 46P oro rosa lucido PVD 72 cromo nero lucido

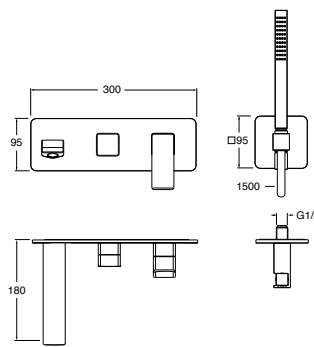
75 cromo nero spazzolato
77 metallic spazzolato

CRIQS103

51 cromo 13 nero opaco 34P oro rosa spazzolato PVD 46P oro rosa lucido PVD 72 cromo nero lucido

75 cromo nero spazzolato
77 metallic spazzolato

CRIQS102/CRIQS103



CRICS100

CRICS101

CRICR24272Q00

CRICR21796Q00

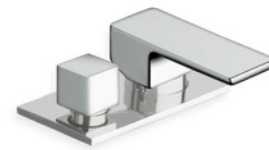
CRICR24272Q00

CRICR14410Q00

CRIQS103

IT con deviatore a 3 uscite
DE mit 3 wege umsteller
FR avec inverseur 3 sorties
EN with 3 outlet diverter
ES con desviador 3 salidas

CRIQS129



IT Miscelatore monocomando bordo vasca da piano ispezionabile, piastra in metallo, con miscelazione meccanica, deviatore automatico a 2 uscite, completo di parte incasso

DE Zur Reinigung demontierbarer Wannenrand-Einhandmischer, Abdeckplatte aus Metall, mit mechanischer Mischung, automatischem 2-Wege-Umsteller, inkl. Unterputz-Einbaukörper

FR Mitigeur monocommande bord baignoire sur plage accessible pour l'inspection, plaque en métal, réglage mécanique, inverseur automatique 2 sorties, avec corps d'encastrement

EN Inspectable single-control deck-mounted bath edge mixer, metal plate, with mechanical mixing, 2-outlet automatic diverter, complete with recessed part

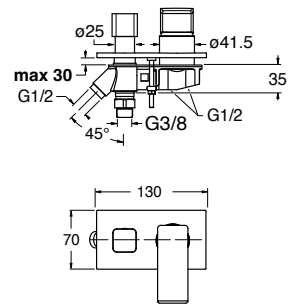
ES Mezclador monomando para borde bañera, de repisa, inspeccionable, placa de metal, con mezcla mecánica, inversor automático de 2 salidas, dotado de cuerpo empotrado

CRIQS129

51 cromo 13 nero opaco 34P oro rosa spazzolato PVD 46P oro rosa lucido PVD 72 cromo nero lucido

75 cromo nero spazzolato
77 metallic spazzolato

CRIQS129



CRIQS181

IT Miscelatore monocomando bordo vasca 4 fori da piano ispezionabile, piastra in metallo, con miscelazione meccanica, deviatore automatico a 2 uscite, bocca con punto d'erogazione 190 mm, doccetta anticalcare estraibile e FOLLOW ME****, completo di parte incasso

DE Zur Reinigung demontierbarer 4-Loch Wannenrand-Einhandmischer, Abdeckplatte aus Metall, mit mechanischer Mischung, automatischem 2-Wege-Umsteller, Auslauflänge 190 mm, ausziehbare Handbrause mit Antikalk-System und FOLLOW ME****, inkl. Unterputz-Einbaukörper

FR Mitigeur monocommande bord baignoire 4 trous sur plage accessible pour l'inspection, plaque en métal, réglage mécanique, inverseur automatique 2 sorties, bec déverseur longueur 190 mm, douchette anticalcaire extractible et FOLLOW ME****, avec corps d'encastrement

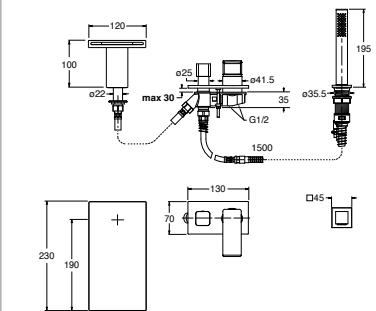
EN Inspectable single-control deck-mounted 4-hole bath edge mixer, with mechanical mixing, 2-outlet automatic diverter, spout length 190 mm, extractable anti-scale hand shower and FOLLOW ME****, complete with recessed part

ES Mezclador monomando para borde bañera, 4 orificios, de repisa, inspeccionable, placa de metal, con mezcla mecánica, inversor automático de 2 salidas, caño con boca de salida de 190 mm, ducha de mano antical estraible y FOLLOW ME****, dotado de cuerpo empotrado

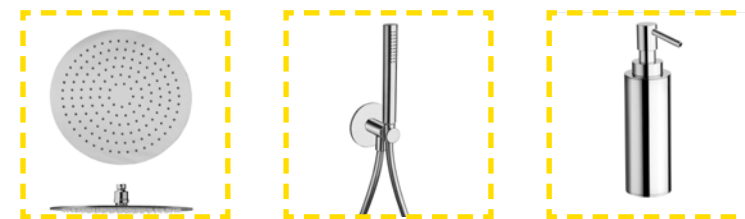
CRIQS181

51 cromo 13 nero opaco 34P oro rosa spazzolato PVD 46P oro rosa lucido PVD 72 cromo nero lucido

75 cromo nero spazzolato
77 metallic spazzolato



CRICR24272Q00



Per completare la formulazione della vostra offerta, vi invitiamo a consultare i capitoli:

- [Completamenti per Doccia/Vasca/Lavabo](#)
- [Soffioni & Bracci Doccia](#)
- [Accessori Contemporary Collection](#)

To complete the drafting of your offer, please see the following chapters:

- [Completions for Shower/Bath/Washbasin](#)
- [Showerheads & Shower Arms](#)
- [Accessories Contemporary Collection](#)

Company



WHO WE ARE

Fondata nel 1949, CRISTINA ha attraversato più di settant'anni di storia italiana capitalizzando i valori di capacità produttiva, tradizione e credibilità, intercettando i trend di innovazione e di internazionalizzazione, posizionandosi tra i brand leader nel settore della rubinetteria. La sinergia con SILFRA Bathroom Tech (1987) - una delle più affermate realtà nel comparto tecnico idrosanitario - e l'entrata nel gruppo Caleffi (2017) hanno accompagnato e sostenuto il costante processo di crescita, evoluzione e sviluppo di CRISTINA verso una realtà sempre più sostenibile. Sempre nel 2017 viene inaugurato lo showroom proprietario a Milano,

con l'obiettivo di implementare il dialogo con progettisti e architetti e per proporre eventi e rafforzare l'immagine aziendale. Nel 2020, CRISTINA Rubinetterie rinnova la strategia per determinare il percorso dell'azienda nel prossimo futuro, orientato al design, al lancio di nuove linee e con una grande attenzione alla sostenibilità e ai metodi di produzione meno impattanti. L'anno seguente nasce "From Yellow to.. Green!" un claim che vuole trasmettere l'impegno di CRISTINA Rubinetterie a diventare una realtà sempre più green. Importanti cambiamenti in termini di logistica, sinergia e nuovi sistemi organizzativi: in meno di cinque anni CRISTINA è passata dallo storytelling a un concretissimo storydoing.

Founded in 1949, CRISTINA has gone through more than seventy years of Italian history, capitalising on values of production capacity, tradition, and credibility, intercepting trends of innovation and internationalisation, positioning itself as one of the leading brands in the tap industry. The synergy with SILFRA Bathroom Tech (1987) - one of the most established companies in the hydrosanitary technical sector and the entry into the Caleffi group in 2017 accompanied and supported CRISTINA's constant process of growth, evolution, and development towards an increasingly sustainable reality. Also in 2017, the opening of the company-owned showroom in Milan, with the goal of enhancing dialogue with designers and architects through work meetings and design projects, as well as proposing events and strengthening the company's image. In 2020, CRISTINA Rubinetterie renewed its strategy to determine the company's path in the near future, focused on design, launching new product lines, and with great attention to sustainability and less impactful production methods. The following year, "From Yellow to.. Green!" was born as a slogan that aims to convey CRISTINA Rubinetterie's commitment to becoming an increasingly green company. Important changes in logistics, synergy, and new organisational systems: in less than five years, CRISTINA has gone from storytelling to concrete storydoing.

SAVOIR FAIRE

La ricerca di innovazione è alla base di ogni progetto, realizzato con macchinari all'avanguardia e supportato da artigiani specializzati che intervengono nelle fasi più delicate del processo produttivo con soluzioni ideate per assicurare il massimo valore estetico. Tutto questo si traduce anche in quella cura del dettaglio che contribuisce all'unicità del Made in Italy e ne racchiude tutta la cultura. Gestire la produzione internamente risulta strategico perché assicura il puntuale controllo, l'eticità, la sostenibilità e la continuità produttiva in caso di emergenze e produce soprattutto un importante flusso di conoscenza, di apprendimento e di gratificazione di tutti gli stakeholder coinvolti, con conseguente ottimizzazione delle lavorazioni. In quest'ottica di ottimizzazione e di innovazione, ognuno dei quattro stabilimenti produttivi, situati nel novarese a pochi chilometri di distanza, è dedicato a una precisa lavorazione. Nei due stabilimenti a Gozzano sono localizzati gli impianti di logistica centralizzata con i magazzini intensivi per la preparazione dei semilavorati. Nella sede di Gargallo convergono i reparti di cromatura, finitura galvanica, mentre il polo logistico di Fontaneto d'Agogna è sede dei reparti di stampaggio plastica, delle isole di saldatura e marcatura laser e di assemblaggio dei prodotti dei brand SILFRA Bathroom Tech e CRISTINA Rubinetterie.

The pursuit of innovation lies at the heart of every project: their state-of-the-art machinery is supported by skilled artisans who intervene in the most delicate phases of the production process, ensuring maximum aesthetic value. This attention to detail contributes to the uniqueness of the Made in Italy brand and encapsulates all its culture.

Managing production internally is a strategic move, ensuring punctual control, ethical and sustainable production, and continuity of production in case of emergencies. It also generates a significant flow of knowledge, learning, and satisfaction for all stakeholders involved, resulting in the optimization of work processes. In this context of optimization and innovation, each of the four production plants located in the Novara area is dedicated to a specific production process. The two plants in Gozzano house centralized logistics

facilities with intensive warehouses for the preparation of semi-finished products. At the Gargallo site, the chrome-plating and galvanizing finishing departments converge, while the logistics hub in Fontaneto d'Agogna houses the plastic moulding departments, welding and laser marking stations, and product assembly departments for the SILFRA Bathroom Tech and CRISTINA Rubinetterie brands.



RESEARCH & DEVELOPMENT

Il forte investimento di capitali e risorse umane nell'attività di ricerca e sviluppo è poi un ulteriore tratto fondante in CRISTINA Rubinetterie, dove opera il CRISTINA Design Lab, dipartimento interno totalmente dedicato alla creazione di soluzioni innovative in grado di soddisfare le diverse esigenze del cliente. Nel corso degli anni, infatti, l'azienda si è contraddistinta sul mercato per essere pioniera di stili e tendenze: è stata tra le prime ad introdurre, nel 1968 in Europa, il miscelatore termostatico e a proporre una gamma di 100 colorazioni superficiali, grazie all'apertura di un reparto dedicato alla verniciatura e, successivamente, di uno alla galvanica, rivoluzionando così il comparto. La ricerca della qualità è un obiettivo strategico non solo nella progettazione ma anche nella ricerca di materie prime eccellenti, ecologiche, dalle straordinarie prestazioni

tecniche e in grado di resistere nel tempo, mantenendo intatta l'estetica. Ne è un esempio, l'utilizzo già dal 2003 dell'acciaio inox (garantito dal marchio di qualità rilasciato dal Centro Inox) a cui l'azienda ha dedicato un'intera divisione. Attenzione alla forma e conseguente evoluzione estetica sono determinanti per il successo di un prodotto. In costante ricerca di sguardi nuovi, l'azienda coinvolge un sempre più ampio team di designers la cui progettualità viene sviluppata in collaborazione con il CRISTINA Design Lab.



The strong investment of capital and human resources in research and development is another fundamental trait of CRISTINA Rubinetterie, where the

CRISTINA Design Lab operates as an internal department entirely dedicated to creating innovative solutions capable of meeting the diverse needs of customers.

Over the years, the company has distinguished itself in the market for being a pioneer of styles and trends: it was among the first in Europe to introduce the thermostatic mixer in 1968 and to offer a range of 100 surface colors, thanks to the opening of a dedicated painting department and subsequently a galvanizing department, thus revolutionizing the sector. The pursuit of quality is a strategic objective not only in design but also in the search for excellent, ecological raw materials with extraordinary technical performance that can withstand the test of time while maintaining their aesthetic value. An example of this is the use of stainless steel (guaranteed by the quality mark issued by Centro Inox) which the company has dedicated an entire division to since 2003.

Attention to form and subsequent aesthetic evolution are crucial to the success of a product. In constant search of fresh perspectives, the company involves an increasingly wider team of designers whose creativity is developed in collaboration with the CRISTINA Design Lab.

CRISTINA BRERA SHOWROOM

Inaugurato nel 2017, lo showroom proprietario situato a Milano nel cuore del Brera Design District, gioca un ruolo di vetrina e centro propulsore di dibattito e confronto con la clientela e il mondo dell'architettura. Nel 2023, lo spazio è stato sottoposto ad una revisione progettuale: l'esigenza era quella di proiettare la nuova immagine aziendale stabilendo con il visitatore una comunicazione immediata e aperta con un alto grado di espressività. Elisa Ossino, incaricata del progetto di interior dello spazio (200 mq su due livelli), ha riguardato innanzitutto la modalità di esposizione, per cui il rubinetto, considerato come oggetto, doveva essere percepito non solo dal punto di vista estetico o materico, quanto soprattutto per la funzionalità insita nel differente flusso dell'acqua, inteso come componente essenziale. Da qui l'idea di scardinare un'asettica esposizione in favore di un approccio emozionale, dato in primis dall'interazione del visitatore con elementi funzionanti.

Un polo creativo che esce dalla logica dello showroom tradizionale riscrivendo l'idea dello spazio espositivo, in cui gli oggetti concorrono a creare un'installazione, trasformandolo in un ambiente accogliente, perfetto per ospitare clienti, architetti, eventi e, perché no, anche mostre d'arte.

Inaugurated in 2017, the flagship showroom located in the heart of Milan's Brera Design District plays a role as a showcase and driving force for debate and discussion with its customers and the world of architecture. In 2023, the space underwent a redesign to project the new corporate image by establishing immediate and open communication with visitors with a high degree of expressiveness. Elisa Ossino, in charge of the interior design project for the 200 square meter space on two levels, first reconsidered the mode of display, for which the faucet, considered as an object, had to be perceived not only from an aesthetic or material perspective, but especially for the functionality inherent in the different flow of water, seen as an essential component. Hence the idea of breaking down an aseptic exhibition in favour of an emotional approach, given primarily by the interaction of the visitor with functioning elements.

A creative hub that goes beyond the logic of traditional showrooms, rewriting the idea of the exhibition space, in which objects contribute to creating an installation, transforming it into a welcoming environment, perfect for hosting clients, architects, events, and why not, also art exhibitions.



Company Certifications



QUALITY SYSTEM
CERTIFICATION ISO 9001



QUALITY SYSTEM
CERTIFICATION ISO 45001



LEED CERTIFICATIONS

GARANZIA, QUALITÀ E AMBIENTE

Per CRISTINA la soddisfazione del cliente è il principale obiettivo; prioritario è l'impegno a offrire sempre prodotti e servizi di elevata qualità. L'attenta scelta delle materie prime e il rigoroso controllo di ciascuna fase del processo produttivo assicurano un prodotto affidabile, dalle grandi prestazioni.

WARRANTY, QUALITY AND ENVIRONNEMENT

For CRISTINA, customer satisfaction is the main objective; our commitment to always offer high quality products and services takes top priority. Our reliable products, ensuring great performance, are the result of the careful selection of raw materials and the rigorous control at each stage of the production process.

TECNOLOGIE

CRISTINA investe in ricerca e sviluppo e realizza i propri prodotti utilizzando le tecnologie più all'avanguardia.

Il risultato? Ottime prestazioni, massima affidabilità ed estrema praticità di utilizzo, il tutto unito alla particolare attenzione rivolta.

TECHNOLOGIES

CRISTINA invests in research and development and manufactures its products using the latest technology. The result?

Excellent performance, high reliability and extreme ease of use, all this combined with special focus on saving water and energy.

FROM
YELLOW
TO...
GREEN!

Il claim aziendale From Yellow to... Green! si sta sempre più traducendo in una ferma consapevolezza etica e nel conseguente concreto agire.

The company claim From Yellow to... Green! is becoming more and more a firm ethical awareness and consequent concrete action.



- 1- Imprescindibile concetto di sostenibilità alla base dell'intera produzione di CRISTINA.
- 2- Investire nella green economy è un valore fondamentale per alimentare la macchina trasformativa di un'azienda.
- 3- Consapevole che sostenibilità significa tutela del territorio e attenzione per le future generazioni, CRISTINA Rubinetterie, ben lungi da un semplice green washing, sta implementando una serie di iniziative che vedono l'azienda sempre più impegnata nel processo di transizione ecologica.

- 1- Inescapable concept of sustainability at the basis of the entire production of CRISTINA.
- 2- Investing in the green economy is a fundamental value to fuel the transformational machine of a company.
- 3- Aware that sustainability means protecting the territory and caring for future generations, CRISTINA Rubinetterie, far from mere green washing, is implementing a series of initiatives in which the company is increasingly committed to the ecological transition process.

Prima puntata
First Chapter



IMBALLO

Un eco-pack che riguarda tanto la scelta del materiale quanto la veste grafica. La polpa di cartone riciclata e riciclabile ha sostituito infatti la plastica nell'imballaggio dei prodotti, rivelandosi altrettanto performativa durante il trasporto.

PACKAGING

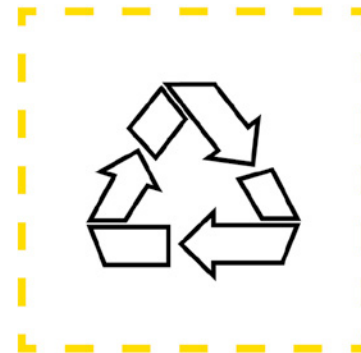
An eco-pack that applies as much to the choice of material as to the graphics. In fact, recycled and recyclable cardboard pulp has replaced plastic in the packaging of the products, proving to be equally performing during transport.

SMALTIMENTO PACKAGING

Un QR code posto all'esterno delle scatole ne indica il corretto smaltimento. Un added-value per l'azienda, attenta alle esigenze dei consumatori, sempre più sensibili all'impatto ambientale.

PACKAGING DISPOSAL

A QR code placed on the outside of the boxes indicates their correct disposal. An added value for the company, which is attentive to the needs of consumers who are becoming more and more environmentally sensitive.



RIFIUTI INDUSTRIALI

I rifiuti di produzione vengono differenziati con sempre maggiore attenzione per permetterne lo smaltimento sempre più specifico per tipologia.

INDUSTRIAL WASTE

Production waste is being sorted with increasing attention to allow more specific disposal by type.

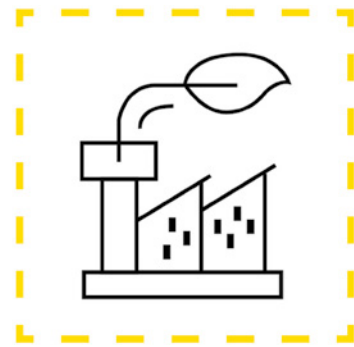
CONSUMO ENERGETICO

Vengono utilizzate progressivamente lampade LED a basso consumo energetico in tutti gli impianti di illuminazione degli stabilimenti.

ENERGY CONSUMPTION

Low-energy LED lamps are progressively used in all plant lighting systems.





EFFICIENTAMENTO MAGAZZINO

L'azienda ha finalizzato l'aggregazione delle unità di assemblaggio e di spedizione dei prodotti a marchio CRISTINA e SILFRA nell'unica sede di Fontaneto d'Agogna, questo efficientamento di magazzino ha prodotto una migliore gestione del lavoro e delle esigenze produttive, la semplificazione burocratica ed un minor numero di spostamenti nelle operazioni di trasporto volti a ridurre gli sprechi.

WAREHOUSE EFFICIENCIES

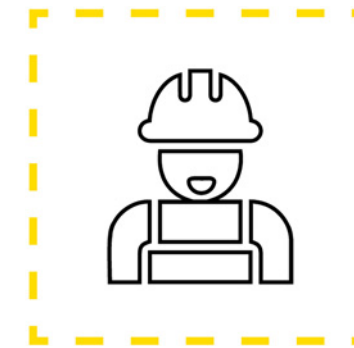
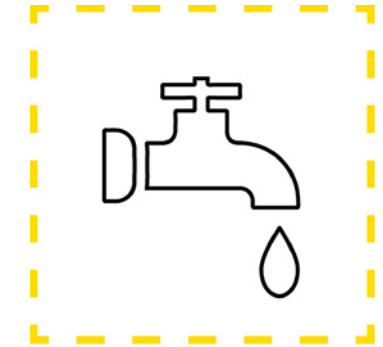
The company has finalized the aggregation of the assembly and shipping units of the CRISTINA and SILFRA branded products in the single site of Fontaneto d'Agogna, this warehouse efficiency has led not only to a better management of the work and production flow, but also to the simplification of bureaucratic procedures and fewer transport operations aiming to reduce waste.

AREATORE A RISPARMIO IDRICO

Le serie introdotte dal 2016 contemplano la riduzione del consumo dell'acqua, con progressi sempre più marcati in tema di sostenibilità.

WATER SAVING AERATOR

The series introduced in 2016 include the reduction of water consumption, with increasingly marked progress in the area of sustainability.



BENESSERE DEL LAVORATORE

La riqualificazione degli spazi interni dello stabilimento, più luminosi, aerati e salubri è volta anche a migliorare il benessere di chi vi lavora.

WORKER WELFARE

The redevelopment of the internal spaces of the plant, which are more luminous, ventilated and salubrious, is also aimed at improving the well-being of the workers.

Graphic Design
Marketing CRISTINA Rubinetterie

CRISTINA SRL a socio unico
via G. Fava, 56
28024 Gozzano (NO) - Italy
T +39 0322 9545
info@cristinagroup.com
cristinarubinetterie.com



CRISTINA srl è in possesso di un Sistema di Gestione Aziendale certificato secondo le norme UNI EN ISO 9001:2015 (Quality) e UNI ISO 45001:2018 (Health and Safety in the workplace).
CRISTINA Srl has a Company Management System certified according to UNI EN ISO 9001:2015 (Quality) e UNI ISO 45001:2018 (Health and Safety in the workplace).

Le immagini presenti sul catalogo ADD WATER mostrano una selezione della gamma CRISTINA Rubinetterie. Per l'offerta completa, vi invitiamo a consultare il Product Catalogue CRISTINA 2023.
The pictures shown in ADD WATER catalogue feature an overview of CRISTINA Rubinetterie offer. We invite you to check CRISTINA Product Catalogue 2023, for the complete range.

L'azienda si riserva il diritto di apportare modifiche che riterrà opportune, utili a migliorare la funzionalità e l'estetica dei propri prodotti senza preavviso.
The company reserves the right to make any appropriate modifications to improve functionality and design of its products without notice.