

SX

design Makio Hasuike & Co



 **CRISTINA**  
RUBINETTERIE



### **Inox Collection**

Una gamma completa di proposte raffinate che coniugano la qualità dell'inossidabile al design italiano.

Le serie della collezione si caratterizzano per linee minimaliste e contemporanee. I suoi prodotti vengono trattati con un processo di spazzolatura che permette di conferire alla superficie un aspetto fortemente materico riducendo notevolmente l'effetto finger print.

*A complete range of sophisticated proposals combining high quality of stainless steel and Italian design.*

*The series from this Collection are characterised by minimal and contemporary features. Its products are treated with a brushing process giving a highly textured appearance to the surface, reducing to the minimum the finger print effect.*



AISI 316 L

L'inox utilizzato per la produzione della Inox Collection è prevalentemente AISI 316L: una lega di acciaio inossidabile, resistente agli agenti corrosivi e a basso contenuto di carbonio (L= Low carbon). E' considerato fra i più resistenti e i migliori a livello qualitativo attualmente sul mercato. Fra le caratteristiche principali vi sono: resistenza totale ad ogni fenomeno di corrosione (Low Carbon), facilmente lavorabile, saldabile e forgiabile, elevato coefficiente igienico e certificazione alimentare.

*The stainless steel used for Inox Collection manufacturing is mainly AISI 316L: alloy resistant to corrosive agents and with a low carbon content (L= Low carbon). It is considered to be one of the most resistant and the best in terms of quality currently on the market. Its main characteristics include total strength to all corrosion phenomena (Low Carbon), easily machinable, weldable and forgeable, high hygiene coefficient and food-certified.*





### **Sx, design Makio Hasuike & Co**

Fra le principali interpreti della Inox Collection spicca la serie SX disegnata dallo Studio Makio Hasuike & Co. Frutto di un attento lavoro progettuale, sfocia in un risultato finale che dal punto di vista estetico è di grande impatto visivo, alleggerito da una eleganza stilistica quasi senza tempo. L'elemento cilindrico di SX, nel suo essere lineare e minimalista, è definito da Hasuike come "curvato con slancio". La perfezione estetica di SX si evidenzia nella scelta di celare tutti i particolari di lavorazione, compreso l'aeratore, occultato nella parte inferiore della bocca, grazie ad una sagomatura conica che ne permette comunque l'ispezionabilità.

*Among the main interpreters of the Inox Collection stands out the SX series designed by Studio Makio Hasuike & Co. The result of an attentive work of design with an extremely impacting result from an aesthetic point of view that is lightened by an almost timeless stylistic elegance. The cylindrical element of the SX, linear and minimalist, is defined by Hasuike as "curved with a swing". The aesthetic perfection of SX is highlighted by the choice of concealing all the working details, including the aerator, hidden in the lower part of the spout thanks to a conical shape that, anyhow, allows it to be inspected.*

CRISX102\_28



SX comprende 4 varianti di bocche di erogazione, con comandi che possono essere remotati a parete o a piano. Una soluzione molto apprezzata dai progettisti, in quanto consente un'elevata personalizzazione dell'ambiente bagno. E' disponibile anche la versione con comando integrato al corpo del miscelatore.

*The SX includes 4 spout variants with controls that can be remotely mounted on the wall or on the surface. This solution is immensely popular with designers as it allows for a high degree of customisation of the bathroom environment. A version with a control integrated into the body of the mixer is also available.*



CRISX257\_28 CRISX102\_28 CRISX507\_28 CRISX638\_28 >



L'inserimento nella serie SX di una colonna doccia per interni, con miscelatore applicato a parete, offre un ulteriore elemento di completezza e personalizzazione.

*The inclusion of a shower column in the SX series for indoor use, with a wall-mounted mixer, offers a further element of completeness and customisation.*



Nella soluzione freestanding, sia per vasca che per lavabo, è stato inserito un piano d'appoggio in resina di cemento, trattato idrorepellente e antimacchia, che viene agganciato al corpo del rubinetto con un supporto girevole, per essere ruotato e posizionato come e dove lo si desidera. Una scelta materica e funzionale che ben esprime la capacità industriale dell'azienda, mai disgiunta da quel know how di alto artigianato dal quale è nata.

*The freestanding solution for the bathtub and washbasin has a cement resin top, treated to be water-repellent and stain-resistant and is attached to the tap body with a swivel support, so that it can be rotated and positioned as and where desired. A material and functional choice that expresses the company's industrial capacity, never detached from the know-how of high craftsmanship from which it was born.*









Ph. Paolo Carlini

### **Makio Hasuike & Co\_Bio**

Fondato nel 1968 a Milano, Makio Hasuike & Co è uno dei primi studi di industrial design in Italia. E' attivo in diversi campi e settori della progettazione, quali il Design del Prodotto, Architettura, Allestimenti e Branding design. In oltre 50 anni di attività sono stati sviluppati numerosi progetti per diverse aziende italiane e internazionali, in vari campi, contribuendo al loro successo attraverso soluzioni di design innovative per aspetto e contenuti. Fondatore dello studio è Makio Hasuike, figura di spicco nel panorama internazionale del design del prodotto, insignito nel 2016 con il prestigioso premio Compasso d'Oro alla Carriera. Dal 1999, dopo alcuni anni di esperienza a

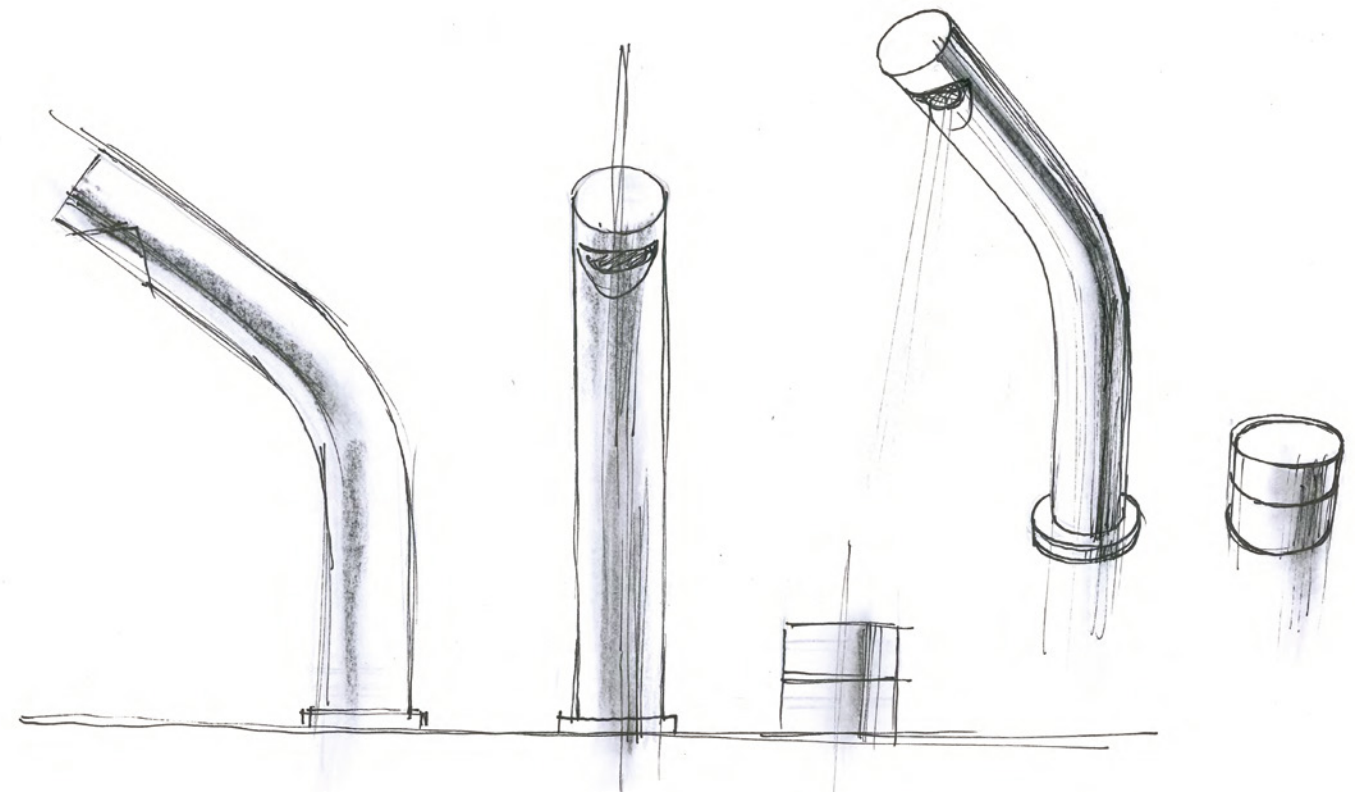
Londra e a Tokyo, Naomi Hasuike, architetto di formazione e attiva anche nel design di prodotto, branding design e art direction, si affianca al padre. Per Makio e Naomi il progetto deve esprimere autenticità e proporre una chiave di lettura per una vita più semplice e gradevole coniugando alla bellezza i bisogni, grazie al sapiente utilizzo della tecnologia e attraverso un'attitudine etica. Numerosi sono i progetti di Makio Hasuike & Co che hanno ottenuto prestigiosi premi e riconoscimenti quali il Compasso d'Oro, il Red Dot Design Award, IF Design Award, Design Plus. Alcuni dei prodotti progettati sono inoltre entrati a far parte delle collezioni permanenti di importanti musei, fra cui il MoMA di New York e il Museo del Design della Triennale di Milano.

*Founded in 1968 in Milan, Makio Hasuike & Co is one of the first industrial design studios in Italy. It is active in various fields and sectors of design, such as Product Design, Architecture, Exhibit design and Branding design. In over 50 years of activity, numerous projects have been developed for various Italian and international companies, in various fields, contributing to their success through innovative design solutions in terms of appearance and content. The founder of the studio is Makio Hasuike, a leading figure in the international scenario of product design, awarded in 2016 with the prestigious Compasso d'Oro Lifetime Achievement Award. Since 1999, after a few years of experience in London and Tokyo, Naomi Hasuike, an architect by training but also active in product design, branding and art direction, joins her father. For Makio and Naomi, the project must express authenticity and propose a key to understanding a simpler and more pleasant life by combining beauty with needs, thanks to the wise use of technology and through an ethical attitude. There are numerous projects by Makio Hasuike & Co that have obtained prestigious prizes and awards such as the Compasso d'Oro, the Red Dot Design Award, IF Design Award, Design Plus. Some of the designed products have also become part of the permanent collections of important museums, including the MoMA in New York and the Museo del Design of Triennale Milano.*

"SX esalta la purezza visiva e la libertà compositiva, in linea con l'evoluzione della stanza da bagno e con il desiderio di semplicità e naturalità."

*"The SX enhances visual purity and compositional freedom, in line with the evolution of the bathroom and with the desire for simplicity and naturalness."*

Makio Hasuike



L'essenzialità delle forme è il tratto distintivo della serie SX. La combinazione del cemento degli accessori con l'acciaio del corpo dei prodotti è il dettaglio materico che sorprende.

*Essential lines are the distinctive feature of the SX series  
The combination of the cement of the accessories with the steel of the body of the products is the material detail that surprises.*

## Makio Hasuike & CO\_Video interview

MAKIO HASUIKE: Una cosa pulita, una cosa semplice, anche solo la piegatura non è forzata eccessivamente, volutamente meno di 90 gradi. Questa piegatura leggera esalta ancora di più questo senso di semplicità, naturalezza e pulizia.

NAOMI HASUIKE: si poi l'INOX in particolare esprime questa schiettezza, è un materiale con questa qualità intrinseca e sicuramente questo elemento sinuoso e molto pulito è stato mantenuto nella sua matericità, e credo appunto che una sua caratteristica forte sia il fatto di non aver voluto bucare la forma in maniera evidente ma attraverso la posizione dell'aeratore nascosto mantenere questa pienezza del materiale.

MAKIO HASUIKE: poi abbiamo pensato anche all'adattabilità nell'ambiente, tu hai voluto anche esterno e interno.

NAOMI HASUIKE: Si perché oggi la vita domestica e non solo domestica e questa serie in particolare è dedicata agli ambienti sia domestici che contract, si è estesa verso l'esterno quindi immaginare degli ambienti che possano essere coordinati sia nei bagni che stanno all'interno sia in una colonna doccia che sta in piscina o che serve semplicemente in un ambiente esterno.

MAKIO HASUIKE: penso anche questa separazione tra comando ed erogazione è una successiva fase tecnologica di comandi o altre invenzioni, non so cos'arriverà in futuro..

NAOMI HASUIKE: Si anche l'applicazione dell'elettronica

MAKIO HASUIKE: erogazione intelligente, risparmio di acqua o acqua calda acqua fredda, questa separazione rende anche più liberi nel creare un'altra soluzione, più intelligente, più audace.

NAOMI HASUIKE: Quindi diciamo sia libertà di evoluzione e composizione, sia per l'utente, sia per il progettista, sia per l'azienda

MAKIO HASUIKE: alla fine il nostro lavoro non è nient'altro che realizzare quella sensazione che abbiamo dentro di noi e che in qualche modo risponde alla vita di oggi e alla vita che vorremmo domani, quindi questo oggetto, questa forma, viene fuori da questa sensazione.



MAKIO HASUIKE: A clean thing, a simple thing, even the bending is not forced too much, deliberately less than 90 degrees. This light bending further enhances this sense of simplicity, naturalness and cleanliness.

NAOMI HASUIKE: INOX, in particular, expresses this frankness. It is a material with this intrinsic quality and certainly this sinuous and very clean element has been maintained in its texture, and I think that one of its strong characteristics is the fact that it did not want to perforate the shape in an obvious way but through the position of the hidden aerator maintain its fullness.

MAKIO HASUIKE: then we also thought about the adaptability in the environment, you also wanted outdoor and indoor.

NAOMI HASUIKE: Yes because today domestic life and not only domestic life, and this series in particular, is dedicated to both domestic and contract environments, has extended to the outside so you can imagine environments that can be coordinated both in bathrooms that are indoor and in a shower column that is in the pool or that simply serves in an outdoor environment.

MAKIO HASUIKE: I think also this separation between control and dispensing is a subsequent technological phase of commands or other inventions, I don't know what will come in the future.

NAOMI HASUIKE: Yes also the application of electronics

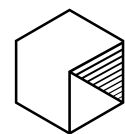
MAKIO HASUIKE: Intelligent water supply, saving water or hot water and cold water, this separation also makes you free to create another, smarter, bolder solution.

NAOMI HASUIKE: So let's say both freedom of evolution and composition, both for the user, for the designer, and for the company

MAKIO HASUIKE: in the end our work is nothing more than realizing that feeling we have inside us and that somehow responds to today's life and to the life we would like to have tomorrow, so this object, this form, comes out of this feeling.

## Awards

SX by Makio Hasuike ha vinto l'Archiproducts Design Awards 2018.  
*SX by Makio Hasuike - Winner of the 2018 Archiproducts Design Awards.*



**archiproducts**<sup>®</sup>  
DESIGN AWARDS  
—  
WINNER 2018





**Technical info**

Sx

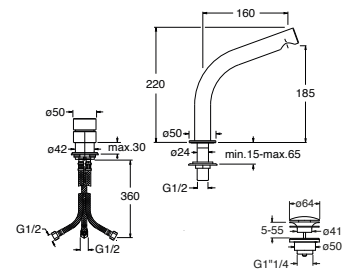
**CRISX224**  
REGULAR



- IT Miscelatore monocomando Lavabo Regular 2 fori da piano, con miscelazione meccanica delocalizzabile
- DE 2-Loch Waschtisch-Einhandmischer Regular, mit versetzbarer mechanischer Mischung
- FR Mitigeur monocommande de Lavabo Regular 2 trous sur plage, réglage mécanique délocalisable
- EN Regular single-control deck-mounted 2-hole washbasin mixer, with relocatable mechanical mixing
- ES Mezclador monomando para lavabo Regular, 2 orificios, de repisa, con mezcla mecánica separable

**CRISX224**  
28 inox

**CRISX224**



5,6 l/min (3 bar)



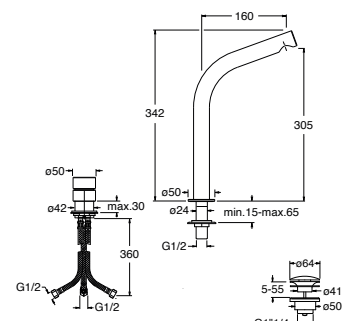
**CRISX225**  
TALL



- IT Miscelatore monocomando Lavabo Tall 2 fori da piano, con miscelazione meccanica delocalizzabile
- DE 2-Loch Waschtisch-Einhandmischer Tall, mit versetzbarer mechanischer Mischung
- FR Mitigeur monocommande de Lavabo Tall 2 trous sur plage, réglage mécanique délocalisable
- EN Tall single-control deck-mounted 2-hole washbasin mixer, with relocatable mechanical mixing
- ES Mezclador monomando para lavabo Tall, 2 orificios, de repisa, con mezcla mecánica separable

**CRISX225**  
28 inox

**CRISX225**



5,6 l/min (3 bar)



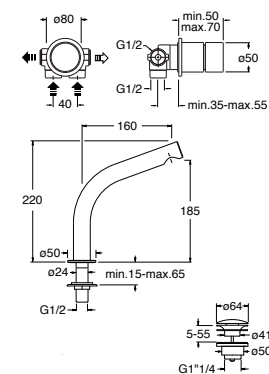
**CRISX223**  
REGULAR



- IT Miscelatore monocomando Lavabo Regular, con miscelazione meccanica delocalizzabile a parete, completo di parte incasso
- DE Waschtisch-Wandmischer Regular, mit versetzbarer mechanischer Mischung für Wandmontage., inkl. Unterputz-Einbaukörper
- FR Mitigeur monocommande de Lavabo Regular, réglage mécanique délocalisable mural, avec corps d'encastrement
- EN Regular single-control washbasin mixer, with wall-mounted relocatable mechanical mixing, complete with recessed part
- ES Mezclador monomando para lavabo Regular, con mezcla mecánica separable de pared, dotado de cuerpo empotrado

**CRISX223**  
28 inox

**CRISX223**



5,6 l/min (3 bar)



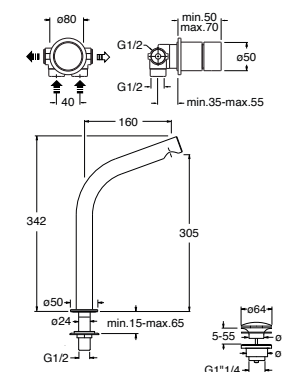
**CRISX226**  
TALL



- IT Miscelatore monocomando Lavabo Tall, con miscelazione meccanica delocalizzabile a parete, completo di parte incasso
- DE Waschtisch-Einhandmischer Tall, mit versetzbarer mechanischer Mischung für Wandmontage., inkl. Unterputz-Einbaukörper
- FR Mitigeur monocommande de Lavabo Tall, réglage mécanique délocalisable mural, avec corps d'encastrement
- EN Tall single-control washbasin mixer, with wall-mounted relocatable mechanical mixing, complete with recessed part
- ES Mezclador monomando para lavabo Tall, con mezcla mecánica separable de pared, dotado de cuerpo empotrado

**CRISX226**  
28 inox

**CRISX226**



5,6 l/min (3 bar)



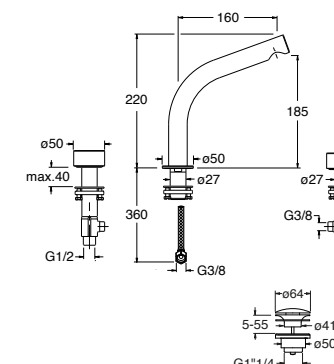
**CRISX205**  
REGULAR



- IT Miscelatore bicomando Lavabo Regular 3 fori da piano, con miscelazione meccanica delocalizzabile
- DE 3-Loch Zweigriff-Waschtischbatterie Regular, mit versetzbarer mechanischer Mischung
- FR Mélangeur double commande de Lavabo Regular 3 trous sur plage, réglage mécanique délocalisable
- EN Regular dual-control deck-mounted 3-hole washbasin mixer, with relocatable mechanical mixing
- ES Mezclador bimando para lavabo Regular, 3 orificios, de repisa, con mezcla mecánica separable

**CRISX205**  
28 inox

**CRISX205**



5,6 l/min (3 bar)



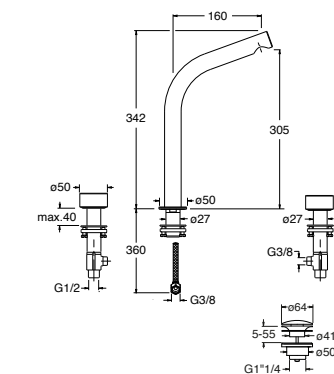
**CRISX207**  
TALL



- IT Miscelatore bicomando Lavabo Tall 3 fori da piano, con miscelazione meccanica delocalizzabile
- DE 3-Loch Zweigriff-Waschtischbatterie Tall, mit versetzbarer mechanischer Mischung
- FR Mélangeur double commande de Lavabo Tall 3 trous sur plage, réglage mécanique délocalisable
- EN Tall dual-control deck-mounted 3-hole washbasin mixer, with relocatable mechanical mixing
- ES Mezclador bimando para lavabo Tall, 3 orificios, de repisa, con mezcla mecánica separable

**CRISX207**  
28 inox

**CRISX207**



5,6 l/min (3 bar)



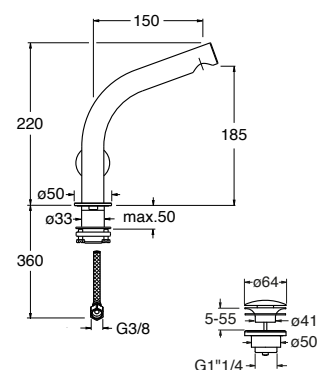
**CRISX220**  
REGULAR



- IT Miscelatore monocomando Lavabo Regular monoforo da piano, con miscelazione meccanica laterale
- DE 1-Loch Waschtisch-Einhandmischer Regular, mit seitlicher mechanischer Mischung
- FR Mitigeur monocommande de Lavabo Regular monotrou sur plage, réglage mécanique latéral
- EN Regular single-control deck-mounted single-hole washbasin mixer, with side mechanical mixing
- ES Mezclador monomando para lavabo Regular, 1 orificio, de repisa, con mezcla mecánica lateral

**CRISX220**  
28 inox

**CRISX220**



5,6 1/2 min (3 bar)



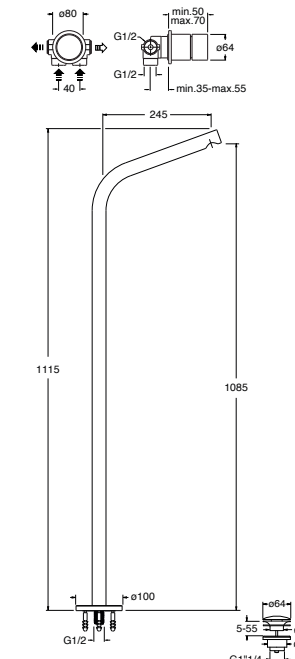
**CRISX280**



- IT Miscelatore monocomando Lavabo monoforo a pavimento, con miscelazione meccanica delocalizzabile a parete, completo di parte incasso
- DE 1-Loch Einhandmischer für bodenstehenden Waschtisch, mit versetzbarer mechanischer Mischung für Wandmontage,, inkl. Unterputz-Einbaukörper
- FR Mitigeur monocommande de Lavabo monotrou sur pied, réglage mécanique délocalisable mural, avec corps d'encastrement
- EN Single-control floor-standing single-hole washbasin mixer, with wall-mounted relocatable mechanical mixing, complete with recessed part
- ES Mezclador monomando para lavabo, 1 orificio, de suelo, con mezcla mecánica separable de pared, dotado de cuerpo empotrado

**CRISX280**  
28 inox

**CRISX280**



5,6 1/2 min (3 bar)



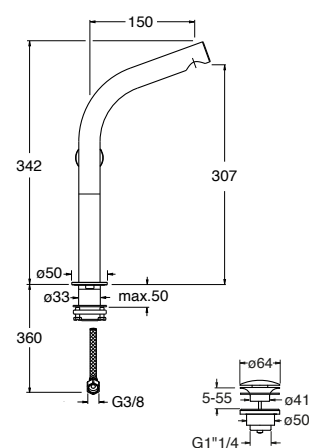
**CRISX222**  
TALL



- IT Miscelatore monocomando Lavabo Tall monoforo da piano, con miscelazione meccanica laterale
- DE 1-Loch Waschtisch-Einhandmischer Tall, mit seitlicher mechanischer Mischung
- FR Mitigeur monocommande de Lavabo Tall monotrou sur plage, réglage mécanique latéral
- EN Tall single-control deck-mounted single-hole washbasin mixer, with side mechanical mixing
- ES Mezclador monomando para lavabo Tall, 1 orificio, de repisa, con mezcla mecánica lateral

**CRISX222**  
28 inox

**CRISX222**



5,6 1/2 min (3 bar)



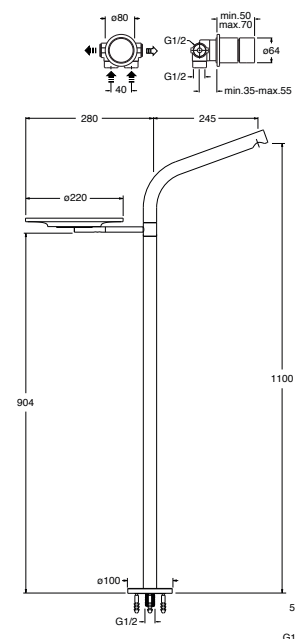
**CRISX281**



- IT Miscelatore monocomando Lavabo monoforo a pavimento, con miscelazione meccanica delocalizzabile a parete, piatto in cemento su supporto girevole, completo di parte incasso
- DE 1-Loch Einhandmischer für bodenstehenden Waschtisch, mit versetzbarer mechanischer Mischung, drehbarer Zementablage, inkl. Unterputz-Einbaukörper
- FR Mitigeur monocommande de Lavabo monotrou sur pied, mélange mécanique délocalisable mural, plateau en ciment sur support pivotant, avec corps d'encastrement
- EN Single-control floor-standing single-hole washbasin mixer, with wall-mounted relocatable mechanical mixing, concrete soap dish on a swivel support, complete with recessed part
- ES Mezclador monomando para lavabo, 1 orificio, de suelo, con mezcla mecánica separable de pared, plato de cemento sobre soporte giratorio, dotado de cuerpo empotrado

**CRISX281**  
28 inox

**CRISX281**



5,6 1/2 min (3 bar)



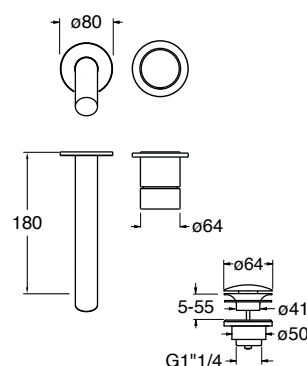
**CRISX257**  
REGULAR



- IT Set esterno monocomando Lavabo Regular 2 fori a parete, con miscelazione meccanica, bocca con punto d'erogazione 180 mm, da completarsi con parte incasso CRICS200 (comando a destra), CRICS201 (comando a sinistra)
- DE 2-Loch Fertigmontageset Waschtisch-Wandeinhandmischer Regular, mit mechanischer Mischung, Auslauflänge 180 mm, zu vervollständigen mit Unterputz-Einbaukörper CRICS200 (rechte Kartusche) CRICS201 (linke Kartuschen)
- FR Groupe extérieur monocommande mural de Lavabo Regular 2 trous, réglage mécanique, bec déverseur longueur 180 mm, à compléter avec le corps d'encastrement CRICS200 (commande à droite) CRICS201 (commande à gauche)
- EN Regular external single-control wall-mounted 2-hole washbasin set, metal plate, with mechanical mixing, spout length 180 mm, for completion with recessed part CRICS200 (control on the right) CRICS201 (control on the left)
- ES Kit exterior monomando para lavabo Regular, 2 orificios, de pared, con mezcla mecánica, caño con boca de salida de 180 mm, a completar con cuerpo empotrado CRICS200 (mando a la derecha) o CRICS201 (mando a la izquierda)

**CRISX257**  
28 inox

**CRISX257**



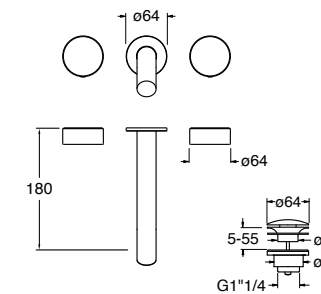
**CRISX242**  
REGULAR



- IT Set esterno bicomando Lavabo Regular 3 fori a parete, con miscelazione meccanica, bocca con punto d'erogazione 180 mm, da completarsi con parte incasso CRICS233 (comandi laterali), CRICS234 (comando a destra)
- DE 3-Loch Fertigmontageset Zweigriff-Waschtischbatterie für Wandmontage Regular, mit mechanischer Mischung, Auslauflänge 180 mm, zu vervollständigen mit Unterputz-Einbaukörper CRICS233 (seitliche Kartuschen) CRICS234 (rechte Kartuschen)
- FR Groupe extérieur double commande mural de Lavabo Regular 3 trous, réglage mécanique, bec déverseur longueur 180 mm, à compléter avec le corps d'encastrement CRICS233 (commandes latérales) CRICS234 (commandes à droite)
- EN Regular external dual-control wall-mounted 3-hole washbasin set, with mechanical mixing, spout length 180 mm, for completion with recessed part CRICS233 (controls on the sides) CRICS234 (controls on the right)
- ES Kit exterior bimando para lavabo Regular, 3 orificios, de pared, con mezcla mecánica, caño con boca de salida de 180 mm, a completar con cuerpo empotrado CRICS233 (mandos laterales) o CRICS234 (mandos a la derecha)

**CRISX242**  
28 inox

**CRISX242**



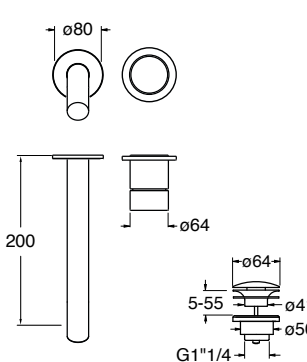
**CRISX259**  
LARGE



- IT Set esterno monocomando Lavabo Large 2 fori a parete, con miscelazione meccanica, bocca con punto d'erogazione 200 mm, da completarsi con parte incasso CRICS200 (comando a destra), CRICS201 (comando a sinistra)
- DE 2-Loch Fertigmontageset Waschtisch-Wandeinhandmischer Large, mit mechanischer Mischung, Auslauflänge 200 mm, zu vervollständigen mit Unterputz-Einbaukörper CRICS200 (rechte Kartusche) CRICS201 (linke Kartuschen)
- FR Groupe extérieur monocommande mural de Lavabo Large 2 trous, réglage mécanique, bec déverseur longueur 200 mm, à compléter avec le corps d'encastrement CRICS200 (commande à droite) CRICS201 (commande à gauche)
- EN Large external single-control wall-mounted 2-hole washbasin set, metal plate, with mechanical mixing, spout length 200 mm, for completion with recessed part CRICS200 (control on the right) CRICS201 (control on the left)
- ES Kit exterior monomando para lavabo Large, 2 orificios, de pared, con mezcla mecánica, caño con boca de salida de 200 mm, a completar con cuerpo empotrado CRICS200 (mando a la derecha) o CRICS201 (mando a la izquierda)

**CRISX259**  
28 inox

**CRISX259**



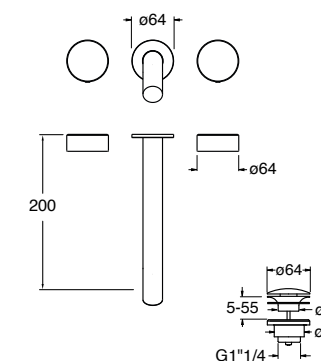
**CRISX243**  
LARGE



- IT Set esterno bicomando Lavabo Large 3 fori a parete, con miscelazione meccanica, bocca con punto d'erogazione 200 mm, da completarsi con parte incasso CRICS233 (comandi laterali), CRICS234 (comando a destra)
- DE 3-Loch Fertigmontageset Zweigriff-Waschtischbatterie für Wandmontage Large, mit mechanischer Mischung, Auslauflänge 200 mm, zu vervollständigen mit Unterputz-Einbaukörper CRICS233 (seitliche Kartuschen) CRICS234 (rechte Kartuschen)
- FR Groupe extérieur double commande mural de Lavabo Large 3 trous, réglage mécanique, bec déverseur longueur 200 mm, à compléter avec le corps d'encastrement CRICS233 (commandes latérales) CRICS234 (commandes à droite)
- EN Large external dual-control wall-mounted 3-hole washbasin set, with mechanical mixing, spout length 200 mm, for completion with recessed part CRICS233 (controls on the sides) CRICS234 (controls on the right)
- ES Kit exterior bimando para lavabo Large, 3 orificios, de pared, con mezcla mecánica, caño con boca de salida de 200 mm, a completar con cuerpo empotrado CRICS233 (mandos laterales) o CRICS234 (mandos a la derecha)

**CRISX243**  
28 inox

**CRISX243**



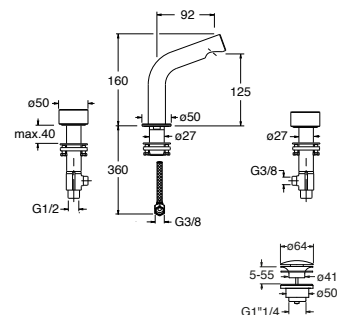
**CRISX330**



- IT Miscelatore bicomando Bidet 3 fori da piano, con miscelazione meccanica
- DE 3-Loch Zweigriff-Mischbatterie für das Bidet, mit mechanischer Mischung,
- FR Mélangeur double commande de bidet 3 trous sur plage, réglage mécanique
- EN Dual-control deck-mounted 3-hole bidet mixer, with mechanical mixing
- ES Mezclador bimando para bidé, 3 orificios, de repisa, con mezcla mecánica

**CRISX330**  
28 inox

**CRISX330**



5,6 1/2 min (3 bar)

CRIVT6687Q00

CRIVT6875Q00

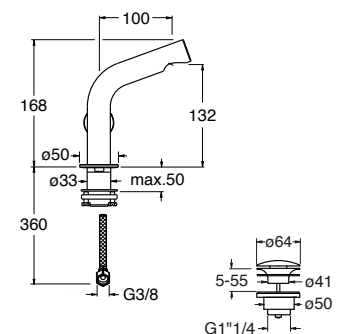
**CRISX320**



- IT Miscelatore monocomando Bidet monoforo da piano, con miscelazione meccanica laterale
- DE 1-Loch Einhandmischer für das Bidet, mit seitlicher mechanischer Mischung
- FR Mitigeur monocommande de bidet monotrou sur plage, réglage mécanique latéral
- EN Single-control deck-mounted single-hole bidet mixer, with mechanical side mixing
- ES Mezclador monomando para bidé, 1 orificio, de repisa, con mezcla mecánica lateral

**CRISX320**  
28 inox

**CRISX320**



5,6 1/2 min (3 bar)

CRICR21937Q00

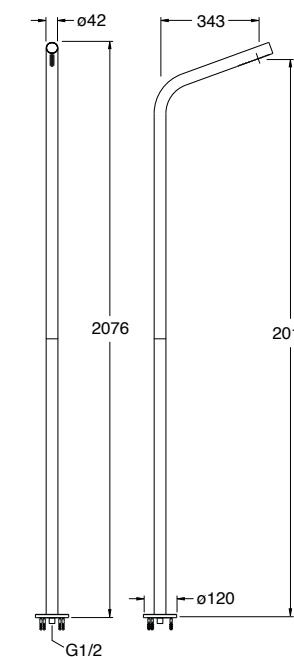
**CRISX507**



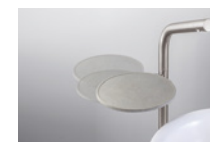
- IT Colonna doccia a pavimento monoacqua, da abbinarsi ad un miscelatore
- DE Bodenstehendes Duschsystem mit Kaltwasseranschluss, zu kombinieren mit einem Mischer
- FR Colonne de douche simple sur pied, à associer à un mitigeur
- EN Floor-standing shower column for pre-mixed water, for use in conjunction with a mixer
- ES Columna de ducha de suelo de un agua, a combinar con un mezclador

**CRISX507**  
28 inox

**CRISX507**



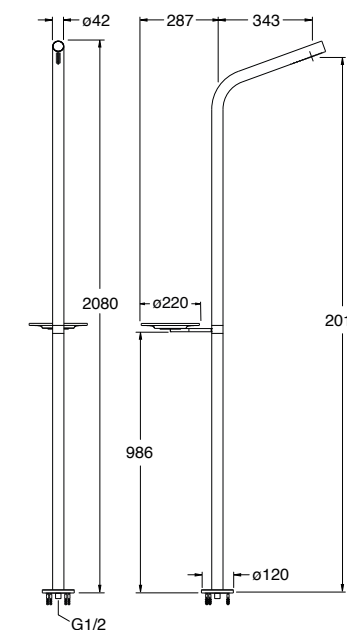
**CRISX506**



- IT Colonna doccia a pavimento monoacqua, piattino in cemento su supporto girevole, da abbinarsi ad un miscelatore
- DE Bodenstehendes Duschsystem mit Kaltwasseranschluss, drehbarer Zementablage, zu kombinieren mit einem Mischer
- FR Colonne de douche simple sur pied, plateau en ciment sur support pivotant, à associer à un mitigeur
- EN Floor-standing shower column for pre-mixed water, concrete dish on swivel support, for use in conjunction with a mixer
- ES Columna de ducha de suelo de un agua, plato de cemento sobre soporte giratorio, a combinar con un mezclador

**CRISX506**  
28 inox

**CRISX506**





### CRISX602

IT con deviatore a 2 uscite  
DE mit 2 wenge umsteller  
FR avec inverseur 2 sorties  
EN with 2 outlet diverter  
ES con desviador 2 salidas



IT Set esterno monocomando doccia/vasca a parete, con miscelazione meccanica, deviatore, doccetta anticalcare, supporto fisso, presa d'acqua, flessibile long life\*\*\*\*, da completarsi con parte incasso CRICS100 (comando a destra), CRICS101 (comando a sinistra)  
DE Fertigmontageset Wannen-/Brause-Wandeinhandmischer, mit mechanischer Mischung, Handbrause mit Antikalk-System, Halter für Wandmontage, Wandanschlussbogen, Brauseschlauch Long Life \*\*\*\*, zu vervollständigen mit Unterputz-Einbaukörper CRICS101 (rechte Kartusche) CRICS100 (linke Kartusche)  
FR Groupe extérieur monocommande mural douche/baignoire, réglage mécanique, douchette anticalcaire, support fixe, prise d'eau, flexible long life\*\*\*\*, à compléter avec le corps d'encastrement CRICS101 (commandes à gauche) CRICS100 (commandes à droite)  
EN External single-control wall-mounted shower/bathtub set, with mechanical mixing, anti-scale hand shower, fixed support, water outlet, long-life hose\*\*\*\*, for completion with recessed part CRICS101 (controls on the left) CRICS100 (controls on the right)  
ES Kit exterior monomando para ducha/bañera, de pared, con mezcla mecánica, ducha de mano antical, soporte fijo, toma de agua, flexo Long Life\*\*\*\*, a completar con cuerpo empotrado CRICS101 (mandos a la izquierda) o CRICS100 (mandos a la derecha)

**CRISX602**

28 inox

### CRISX603

IT con deviatore a 3 uscite  
DE mit 3 wenge umsteller  
FR avec inverseur 3 sorties  
EN with 3 outlet diverter  
ES con desviador 3 salidas



**CRISX603**

28 inox

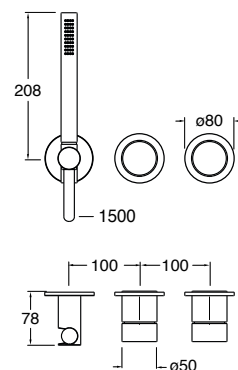
### CRISX618

IT Set esterno bicomando doccia, con miscelazione meccanica, da completarsi con parte incasso CRICS233 (comandi laterali)  
DE Fertigmontageset Zweigriffbatterie für Duschsystem, mit mechanischer Mischung, zu vervollständigen mit Unterputz-Einbaukörper CRICS233  
FR Groupe extérieur double commande de douche, réglage mécanique, à compléter avec le corps d'encastrement CRICS233  
EN External dual-control shower set, with mechanical mixing, for completion with recessed part CRICS233  
ES Kit exterior bimando para ducha, con mezcla mecánica, a completar con cuerpo empotrado CRICS233

**CRISX618**

28 inox

### CRISX602/CRISX603



CRICS100



CRICS101



CRICR24272Q00



CRICR21796Q00

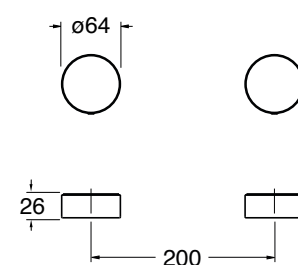


CRICR24272Q00



CRICR14410Q00

### CRISX618



CRICS233



CRIVT5889Q00



CRIVT5890Q00

### CRISX638

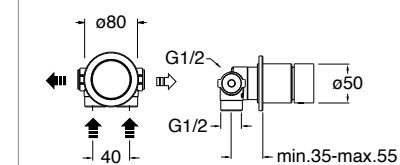


IT Miscelatore monocomando doccia a parete, con miscelazione meccanica, completo di parte incasso  
DE Duschsystem-Wandeinhandmischer, mit mechanischer Mischung, inkl. Unterputz-Einbaukörper  
FR Mitigeur monocommande mural de douche, réglage mécanique, avec corps d'encastrement  
EN Single-control wall-mounted shower mixer, with mechanical mixing, complete with recessed part  
ES Mezclador monomando para ducha, de pared, con mezcla mecánica, dotado de cuerpo empotrado

**CRISX638**

28 inox

### CRISX638



CRICR24272Q00

### CRISX683 new

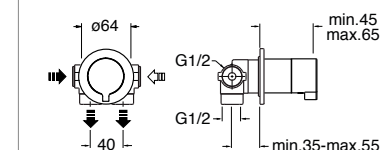


IT Deviatore da incasso a 2 uscite a parete, completo di parte incasso  
DE 2-Wege-Wandumsteller, runde Abdeckplatte aus Metall mit Unterputz-Einbaukörper  
FR Inverseur mural 2 sorties, plaque ronde en métal, avec corps d'encastrement  
EN Wall-mounted 2-outlet diverter, round metal plate, complete with recessed part  
ES Inversor de 2 salidas de pared, placa de metal redonda, dotado de cuerpo empotrado

**CRISX683**

28 inox

### CRISX683



CRICR20974Q00

### CRISX686

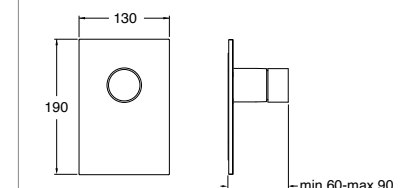


IT Set esterno monocomando doccia a parete, piastra in acciaio inox, con miscelazione meccanica, da completarsi con parte incasso CRICS535  
DE Fertigmontageset Einhandmischer für Duschsystem für Wandmontage, Abdeckplatte aus Edelstahl, mit mechanischer Mischung, mit Unterputz-Einbaukörper CRICS535 zu vervollständigen  
FR Groupe extérieur monocommande mural de douche, plaque en acier inox, réglage mécanique, à compléter avec le corps d'encastrement CRICS535  
EN External single-control wall-mounted shower set, stainless steel plate, with mechanical mixing, for completion with recessed part CRICS535  
ES Kit exterior monomando para ducha, de pared, placa de acero inoxidable, con mezcla mecánica, a completar con cuerpo empotrado CRICS535

**CRISX686**

28 inox

### CRISX686



CRICS535



CRICR24272Q00

### CRISX689



IT Set esterno monocomando doccia/vasca a parete, piastra in acciaio inox, con miscelazione meccanica, deviatore automatico a 2 uscite, da completarsi con parte incasso CRICS535

DE Fertigmontageset Wannen-/Brause-Wandeinhandmischer, Abdeckplatte aus Edelstahl, mit mechanischer Mischung, automatischem 2-Wege-Umsteller, zu vervollständigen mit Unterputz-Einbaukörper CRICS535

FR Groupe extérieur monocommande mural douche/baignoire, plaque en acier inox, réglage mécanique, inverseur automatique 2 sorties, avec corps d'encastrement CRICS535

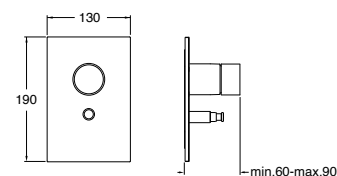
EN External single-control wall-mounted shower/bathtub set, stainless steel plate, with mechanical mixing, 2-outlet automatic diverter, for completion with recessed part CRICS535

ES Kit exterior monomando para ducha/bañera, de pared, placa de acero inoxidable, con mezcla mecánica, inversor automático de 2 salidas, a completar con cuerpo empotrado CRICS535

#### CRISX689

28 inox

### CRISX689



### CRISX102

IT con deviatore a 2 uscite  
DE mit 2 wege umsteller  
FR avec inverseur 2 sorties  
EN with 2 outlet diverter  
ES con desviador 2 salidas



IT Set esterno monocomando vasca a parete, con miscelazione meccanica, deviatore, bocca con punto d'erogazione 200 mm, doccetta anticalcare, supporto fisso, presa d'acqua, flessibile long life\*\*\*\*, da completarsi con parte incasso CRICS100 (comando a destra), CRICS101 (comando a sinistra)

DE Fertigmontageset Wannen-Wandeinhandmischer, mit mechanischer Mischung, Auslauflänge 200 mm, Handbrause mit Antikalk-System, Halter für Wandmontage, Wandanschlussbogen, Brauseschlauch Long Life\*\*\*\*, zu vervollständigen mit Unterputz-Einbaukörper CRICS100 (rechte Kartusche) CRICS101 (linke Kartusche)

FR Groupe extérieur monocommande mural de baignoire, réglage mécanique, bec déverseur longueur 200 mm, douchette anticalcaire, support fixe, prise d'eau, flexible long life\*\*\*\*, à compléter avec le corps d'encastrement CRICS100 (commandes à droite) CRICS101 (commandes à gauche)

EN External single-control wall-mounted bathtub set, with mechanical mixing, spout length 200 mm, anti-scale hand shower, fixed support, water outlet, long-life hose\*\*\*\*, for completion with recessed part CRICS100 (controls on the right) CRICS101 (controls on the left)

ES Kit exterior monomando para bañera, de pared, con mezcla mecánica, caño con boca de salida de 200 mm, ducha de mano antical, soporte fijo, toma de agua, flexo Long Life\*\*\*\*, a completar con cuerpo empotrado CRICS100 (mandos a la derecha) o CRICS101 (mandos a la izquierda)

#### CRISX102

28 inox

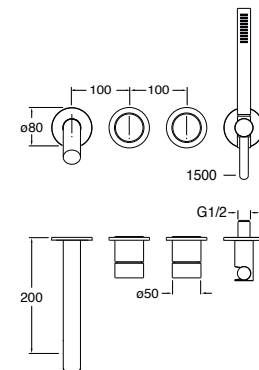
#### CRISX103

28 inox

### CRISX103

IT con deviatore a 3 uscite  
DE mit 3 wege umsteller  
FR avec inverseur 3 sorties  
EN with 3 outlet diverter  
ES con desviador 3 salidas

### CRISX102/CRISX103



### CRISX121



IT Miscelatore monocomando bordo vasca 3 fori da piano ispezionabile, con miscelazione meccanica, bocca con punto d'erogazione 305 mm a pavimento, doccetta anticalcare estraibile e FOLLOW ME \*\*\*\*\*, entrambe a miscelazione indipendente, completo di parte incasso

DE Zur Reinigung demontierbarer 3-Loch Wannenrand-Einhandmischer, mit mechanischer Mischung, Auslauflänge 305 mm bodenstehend, ausziehbare Handbrause mit Antikalk-System, FOLLOW ME\*\*\*\*\*, beide mit separater Mischung, inkl. Unterputz-Einbaukörper

FR Mitigeur monocommande bord baignoire 3 trous sur plage accessible pour l'inspection, réglage mécanique, bec déverseur longueur 305 mm sur pied, douchette anticalcaire extractible et FOLLOW ME \*\*\*\*\*, tous deux avec réglage indépendant, avec corps d'encastrement

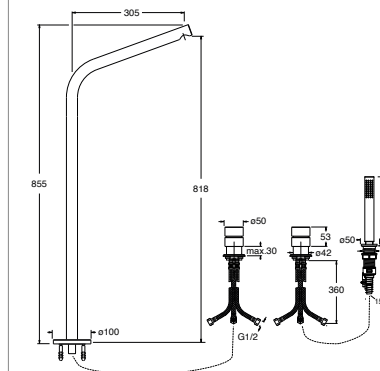
EN Inspectable single-control deck-mounted 3-hole bath edge mixer, with mechanical mixing, 305 mm long floor mounting spout, extractable anti-scale hand shower and FOLLOW ME\*\*\*\*\*, both with independent mixing, complete with recessed part

ES Mezclador monomando para borde bañera, 3 orificios, de repisa, inspeccionable, con mezcla mecánica, caño con boca de salida de 305 mm de suelo, ducha de mano antical extraible y FOLLOW ME\*\*\*\*\*, ambos con mezcla independiente, dotado de cuerpo empotrado

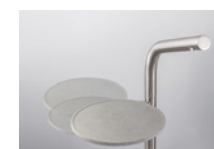
#### CRISX121

28 inox

### CRISX121



### CRISX123



IT Miscelatore monocomando bordo vasca 3 fori da piano ispezionabile, con miscelazione meccanica, bocca con punto d'erogazione 305 mm a pavimento, piattino in cemento su supporto girevole, doccetta anticalcare estraibile e FOLLOW ME \*\*\*\*\*, entrambe a miscelazione indipendente, completo di parte incasso

DE Zur Reinigung demontierbarer 3-Loch Wannenrand-Einhandmischer, mit mechanischer Mischung, Auslauflänge 305 mm bodenstehend, drehbarer Zementablage, ausziehbare Handbrause mit Antikalk-System, FOLLOW ME\*\*\*\*\*, beide mit separater Mischung, inkl. Unterputz-Einbaukörper

FR Mitigeur monocommande bord baignoire 3 trous sur plage accessible pour l'inspection, réglage mécanique, bec déverseur longueur 305 mm sur pied, plateau en ciment sur support pivotant, douchette anticalcaire extractible et FOLLOW ME \*\*\*\*\*, tous deux avec réglage indépendant, avec corps d'encastrement

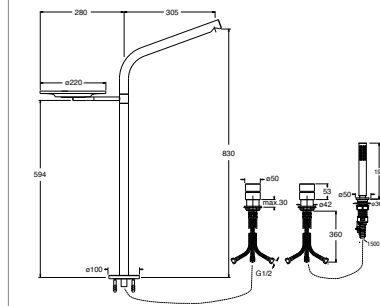
EN Inspectable single-control deck-mounted 3-hole bath edge mixer, with mechanical mixing, 305 mm long floor mounting spout, concrete dish on swivel support, extractable anti-scale hand shower and FOLLOW ME\*\*\*\*\*, both with independent mixing, complete with recessed part

ES Mezclador monomando para borde bañera, 3 orificios, de repisa, inspeccionable, con mezcla mecánica, caño con boca de salida de 305 mm de suelo, plato de cemento sobre soporte giratorio, ducha de mano antical extraible y FOLLOW ME\*\*\*\*\*, ambos con mezcla independiente, dotado de cuerpo empotrado

#### CRISX123

28 inox

### CRISX123



### CRISX131

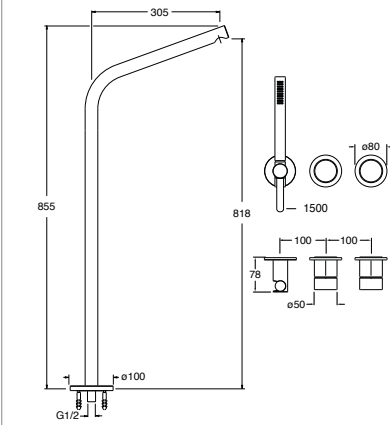


- IT Set esterno monocomando vasca 3 fori a parete, con miscelazione meccanica, deviatore a 2 uscite, bocca con punto d'erogazione 305 mm a pavimento, doccetta anticalcare, supporto fisso, presa d'acqua, flessibile long life\*\*\*\*, da completarsi con parte incasso CRICS100 (comando a destra), CRICS101 (comando a sinistra)
- DE 3-Loch Fertigmontageset Wannen-Wandeinhandmischer, mit mechanischer Mischung, 2-Wege-Umsteller, Auslauflänge 305 mm bodenstehend, Handbrause mit Antikalk-System, Halter für Wandmontage, Wandanschlussbogen, Brauseschlauch Long Life\*\*\*\*, zu vervollständigen mit Unterputz-Einbakörper CRICS100 (rechte Kartusche) CRICS101 (linke Kartusche)
- FR Groupe extérieur monocommande mural de baignoire 3 trous, réglage mécanique, inverseur 2 sorties, bec déverseur longueur 305 mm sur pied, douchette anticalcaire, support fixe, prise d'eau, flexible long life\*\*\*\*, à compléter avec le corps d'encastrement CRICS100 (commandes à droite) CRICS101 (commandes à gauche)
- EN External single-control wall-mounted 3-hole bathtub set, with mechanical mixing, 2-outlet diverter, floor-standing spout length 305 mm, anti-scale hand shower, fixed support, water outlet, long-life hose\*\*\*\*, for completion with recessed part CRICS100 (controls on the right) CRICS101 (controls on the left)
- ES Kit exterior monomando para bañera, 3 orificios, de pared, con mezcla mecánica, inversor de 2 salidas, caño con boca de salida de 305 mm de suelo, ducha de mano antical, soporte fijo, toma de agua, flexo Long Life\*\*\*\*, a completar con cuerpo empotrado CRICS100 (mandos a la derecha) o CRICS101 (mandos a la izquierda)

**CRISX131**  
28 inox

AISI 316 L

### CRISX131



### CRISX124

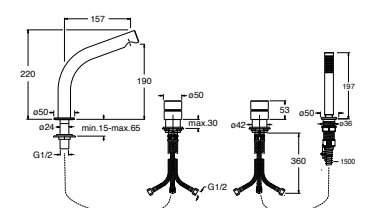
AISI 316 L



- IT Miscelatore monocomando bordo vasca 4 fori da piano ispezionabile, con miscelazione meccanica, bocca con punto d'erogazione 157 mm, doccetta anticalcare estraibile e FOLLOW ME \*\*\*\*\*, entrambe a miscelazione indipendente, completo di parte incasso
- DE Zur Reinigung demontierbarer 4-Loch Wannenrand-Einhandmischer, mit mechanischer Mischung, Auslauflänge 157 mm, ausziehbare Handbrause mit Antikalk-System, FOLLOW ME\*\*\*\*\*, beide mit separater Mischung, inkl. Unterputz-Einbakörper
- FR Mitigeur monocommande bord baignoire 4 trous sur plage accessible pour l'inspection, réglage mécanique, bec déverseur longueur 157 mm, douchette anticalcaire extractible et FOLLOW ME \*\*\*\*\*, tous deux avec réglage indépendant, avec corps d'encastrement
- EN Inspectable single-control deck-mounted 4-hole bath edge mixer, with mechanical mixing, spout length 157 mm, extractable anti-scale hand shower and FOLLOW ME\*\*\*\*\*, both with independent mixing, complete with recessed part
- ES Mezclador monomando para borde bañera, 4 orificios, de repisa, inspeccionable, con mezcla mecánica, caño con boca de salida de 157 mm, ducha de mano antical extraíble y FOLLOW ME\*\*\*\*\*, ambos con mezcla independiente, dotado de cuerpo empotrado

**CRISX124**  
28 inox

### CRISX124



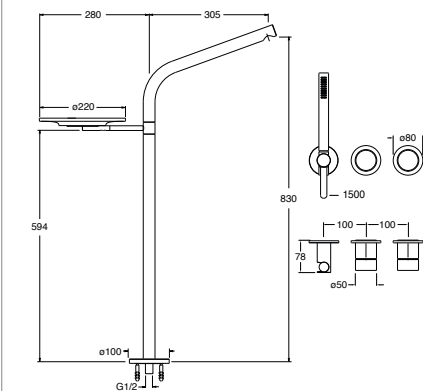
### CRISX133



- IT Set esterno monocomando vasca 3 fori a parete, con miscelazione meccanica, deviatore a 2 uscite, bocca con punto d'erogazione 305 mm a pavimento, piattino in cemento su supporto girevole, doccetta anticalcare, supporto fisso, presa d'acqua, flessibile long life\*\*\*\*, da completarsi con parte incasso CRICS100 (comando a destra), CRICS101 (comando a sinistra)
- DE 3-Loch Fertigmontageset Wannen-Wandeinhandmischer, mit mechanischer Mischung, 2-Wege-Umsteller, Auslauflänge 305 mm bodenstehend, drehbarer Zementablage, Handbrause mit Antikalk-System, Halter für Wandmontage, Wandanschlussbogen, Brauseschlauch Long Life\*\*\*\*, zu vervollständigen mit Unterputz-Einbakörper CRICS100 (rechte Kartusche) CRICS101 (linke Kartusche)
- FR Groupe extérieur monocommande mural de baignoire 3 trous, réglage mécanique, inverseur 2 sorties, bec déverseur longueur 305 mm sur pied, plateau en ciment sur support pivotant, douchette anticalcaire, support fixe, prise d'eau, flexible long life\*\*\*\*, à compléter avec le corps d'encastrement CRICS100 (commandes à droite) CRICS101 (commandes à gauche)
- EN External single-control wall-mounted 3-hole bathtub set, with mechanical mixing, 2-outlet diverter, floor-standing spout length 305 mm, concrete dish on swivel support, anti-scale hand shower, fixed support, water outlet, long-life hose\*\*\*\*, for completion with recessed part CRICS100 (controls on the right) CRICS101 (controls on the left)
- ES Kit exterior monomando para bañera, 3 orificios, de pared, con mezcla mecánica, inversor de 2 salidas, caño con boca de salida de 305 mm de suelo, plato de cemento sobre soporte giratorio, ducha de mano antical, soporte fijo, toma de agua, flexo Long Life\*\*\*\*, a completar con cuerpo empotrado CRICS100 (mandos a la derecha) o CRICS101 (mandos a la izquierda)

**CRISX133**  
28 inox

### CRISX133



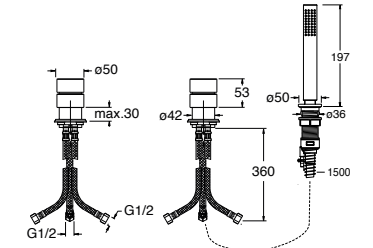
### CRISX120



- IT Miscelatore monocomando bordo vasca 3 fori da piano ispezionabile, con miscelazione meccanica, doccetta anticalcare estraibile a miscelazione meccanica indipendente e FOLLOW ME \*\*\*\*\*, troppopieno con funzione di riempimento, completo di parte incasso
- DE Zur Reinigung demontierbarer 3-Loch Wannenrand-Einhandmischer, mit mechanischer Mischung, ausziehbare Handbrause mit Antikalk-System und separater mechanischer Mischung und FOLLOW ME\*\*\*\*\*, Überlaufgarmitur mit Füllfunktion, inkl. Unterputz-Einbakörper
- FR Mitigeur monocommande bord baignoire 3 trous sur plage accessible pour l'inspection, réglage mécanique, douchette anticalcaire extractible à réglage mécanique indépendant et FOLLOW ME \*\*\*\*\*, trop-plein avec fonction de remplissage, avec corps d'encastrement
- EN Inspectable single-control deck-mounted 3-hole bathtub edge mixer, with mechanical mixing, anti-scale hand shower with independent mechanical mixing and FOLLOW ME\*\*\*\*\*, overflow with filling function, complete with recessed part
- ES Mezclador monomando para borde bañera, 3 orificios, de repisa, inspeccionable, con mezcla mecánica, ducha de mano antical extraíble de mezcla mecánica independiente y FOLLOW ME\*\*\*\*\*, rebosadero con función de llenado, dotado de cuerpo empotrado

**CRISX120**  
28 inox

### CRISX120




**CRISX132**



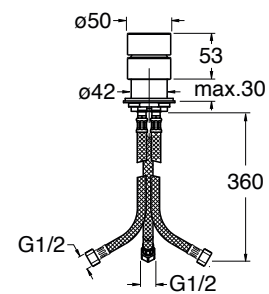
- IT Miscelatore monocomando bordo vasca monoforo da piano ispezionabile, con miscelazione meccanica
- DE Zur Reinigung demontierbarer 1-Loch Wannenrand-Einhandmischer, mit mechanischer Mischung
- FR Mitigeur monocommande bord baignoire monotrou sur plage accessible pour l'inspection, réglage mécanique
- EN Inspectable single-control deck-mounted single-hole bath edge mixer, with mechanical mixing
- ES Mezclador monomando para borde bañera, 1 orificio, de repisa, inspeccionable, con mezcla mecánica

**CRISX132**

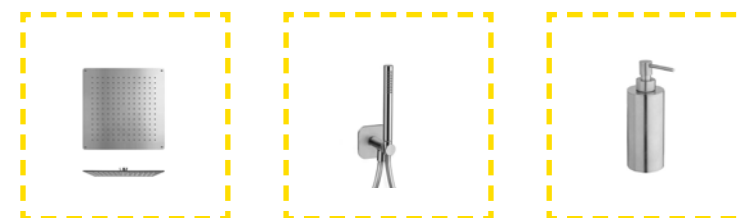
28 inox

AISI 316 L 

**CRISX132**



 AISI 316 L



Per completare la formulazione della vostra offerta, vi invitiamo a consultare i capitoli:  
[-Completamenti per Doccia/Vasca/Lavabo](#)  
[-Accessori Inox Collection](#)

To complete the drafting of your offer, please see the following chapters:  
[-Completions for Shower/Bath/Washbasin](#)  
[-Accessori Inox Collection](#)

**Company**



## WHO WE ARE

Fondata nel 1949, CRISTINA ha attraversato più di settant'anni di storia italiana capitalizzando i valori di capacità produttiva, tradizione e credibilità, intercettando i trend di innovazione e di internazionalizzazione, posizionandosi tra i brand leader nel settore della rubinetteria. La sinergia con SILFRA Bathroom Tech (1987) - una delle più affermate realtà nel comparto tecnico idrosanitario - e l'entrata nel gruppo Caleffi (2017) hanno accompagnato e sostenuto il costante processo di crescita, evoluzione e sviluppo di CRISTINA verso una realtà sempre più sostenibile. Sempre nel 2017 viene inaugurato lo showroom proprietario a Milano,

con l'obiettivo di implementare il dialogo con progettisti e architetti e per proporre eventi e rafforzare l'immagine aziendale. Nel 2020, CRISTINA Rubinetterie rinnova la strategia per determinare il percorso dell'azienda nel prossimo futuro, orientato al design, al lancio di nuove linee e con una grande attenzione alla sostenibilità e ai metodi di produzione meno impattanti. L'anno seguente nasce "From Yellow to.. Green!" un claim che vuole trasmettere l'impegno di CRISTINA Rubinetterie a diventare una realtà sempre più green. Importanti cambiamenti in termini di logistica, sinergia e nuovi sistemi organizzativi: in meno di cinque anni CRISTINA è passata dallo storytelling a un concretissimo storydoing.

*Founded in 1949, CRISTINA has gone through more than seventy years of Italian history, capitalising on values of production capacity, tradition, and credibility, intercepting trends of innovation and internationalisation, positioning itself as one of the leading brands in the tap industry. The synergy with SILFRA Bathroom Tech (1987) - one of the most established companies in the hydrosanitary technical sector and the entry into the Caleffi group in 2017 accompanied and supported CRISTINA's constant process of growth, evolution, and development towards an increasingly sustainable reality. Also in 2017, the opening of the company-owned showroom in Milan, with the goal of enhancing dialogue with designers and architects through work meetings and design projects, as well as proposing events and strengthening the company's image. In 2020, CRISTINA Rubinetterie renewed its strategy to determine the company's path in the near future, focused on design, launching new product lines, and with great attention to sustainability and less impactful production methods. The following year, "From Yellow to.. Green!" was born as a slogan that aims to convey CRISTINA Rubinetterie's commitment to becoming an increasingly green company. Important changes in logistics, synergy, and new organisational systems: in less than five years, CRISTINA has gone from storytelling to concrete storydoing.*

## SAVOIR FAIRE

La ricerca di innovazione è alla base di ogni progetto, realizzato con macchinari all'avanguardia e supportato da artigiani specializzati che intervengono nelle fasi più delicate del processo produttivo con soluzioni ideate per assicurare il massimo valore estetico. Tutto questo si traduce anche in quella cura del dettaglio che contribuisce all'unicità del Made in Italy e ne racchiude tutta la cultura. Gestire la produzione internamente risulta strategico perché assicura il puntuale controllo, l'eticità, la sostenibilità e la continuità produttiva in caso di emergenze e produce soprattutto un importante flusso di conoscenza, di apprendimento e di gratificazione di tutti gli stakeholder coinvolti, con conseguente ottimizzazione delle lavorazioni. In quest'ottica di ottimizzazione e di innovazione, ognuno dei quattro stabilimenti produttivi, situati nel novarese a pochi chilometri di distanza, è dedicato a una precisa lavorazione. Nei due stabilimenti a Gozzano sono localizzati gli impianti di logistica centralizzata con i magazzini intensivi per la preparazione dei semilavorati. Nella sede di Gargallo convergono i reparti di cromatura, finitura galvanica, mentre il polo logistico di Fontaneto d'Agogna è sede dei reparti di stampaggio plastica, delle isole di saldatura e marcatura laser e di assemblaggio dei prodotti dei brand SILFRA Bathroom Tech e CRISTINA Rubinetterie.

*The pursuit of innovation lies at the heart of every project: their state-of-the-art machinery is supported by skilled artisans who intervene in the most delicate phases of the production process, ensuring maximum aesthetic value. This attention to detail contributes to the uniqueness of the Made in Italy brand and encapsulates all its culture.*

*Managing production internally is a strategic move, ensuring punctual control, ethical and sustainable production, and continuity of production in case of emergencies. It also generates a significant flow of knowledge, learning, and satisfaction for all stakeholders involved, resulting in the optimization of work processes. In this context of optimization and innovation, each of the four production plants located in the Novara area is dedicated to a specific production process. The two plants in Gozzano house centralized logistics*

*facilities with intensive warehouses for the preparation of semi-finished products. At the Gargallo site, the chrome-plating and galvanizing finishing departments converge, while the logistics hub in Fontaneto d'Agogna houses the plastic moulding departments, welding and laser marking stations, and product assembly departments for the SILFRA Bathroom Tech and CRISTINA Rubinetterie brands.*



## RESEARCH & DEVELOPMENT

Il forte investimento di capitali e risorse umane nell'attività di ricerca e sviluppo è poi un ulteriore tratto fondante in CRISTINA Rubinetterie, dove opera il CRISTINA Design Lab, dipartimento interno totalmente dedicato alla creazione di soluzioni innovative in grado di soddisfare le diverse esigenze del cliente. Nel corso degli anni, infatti, l'azienda si è contraddistinta sul mercato per essere pioniera di stili e tendenze: è stata tra le prime ad introdurre, nel 1968 in Europa, il miscelatore termostatico e a proporre una gamma di 100 colorazioni superficiali, grazie all'apertura di un reparto dedicato alla verniciatura e, successivamente, di uno alla galvanica, rivoluzionando così il comparto. La ricerca della qualità è un obiettivo strategico non solo nella progettazione ma anche nella ricerca di materie prime eccellenti, ecologiche, dalle straordinarie prestazioni

tecniche e in grado di resistere nel tempo, mantenendo intatta l'estetica. Ne è un esempio, l'utilizzo già dal 2003 dell'acciaio inox (garantito dal marchio di qualità rilasciato dal Centro Inox) a cui l'azienda ha dedicato un'intera divisione. Attenzione alla forma e conseguente evoluzione estetica sono determinanti per il successo di un prodotto. In costante ricerca di sguardi nuovi, l'azienda coinvolge un sempre più ampio team di designers la cui progettualità viene sviluppata in collaborazione con il CRISTINA Design Lab.



*The strong investment of capital and human resources in research and development is another fundamental trait of CRISTINA Rubinetterie, where the*

*CRISTINA Design Lab operates as an internal department entirely dedicated to creating innovative solutions capable of meeting the diverse needs of customers.*

*Over the years, the company has distinguished itself in the market for being a pioneer of styles and trends: it was among the first in Europe to introduce the thermostatic mixer in 1968 and to offer a range of 100 surface colors, thanks to the opening of a dedicated painting department and subsequently a galvanizing department, thus revolutionizing the sector. The pursuit of quality is a strategic objective not only in design but also in the search for excellent, ecological raw materials with extraordinary technical performance that can withstand the test of time while maintaining their aesthetic value. An example of this is the use of stainless steel (guaranteed by the quality mark issued by Centro Inox) which the company has dedicated an entire division to since 2003.*

*Attention to form and subsequent aesthetic evolution are crucial to the success of a product. In constant search of fresh perspectives, the company involves an increasingly wider team of designers whose creativity is developed in collaboration with the CRISTINA Design Lab.*

## CRISTINA BRERA SHOWROOM

Inaugurato nel 2017, lo showroom proprietario situato a Milano nel cuore del Brera Design District, gioca un ruolo di vetrina e centro propulsore di dibattito e confronto con la clientela e il mondo dell'architettura. Nel 2023, lo spazio è stato sottoposto ad una revisione progettuale: l'esigenza era quella di proiettare la nuova immagine aziendale stabilendo con il visitatore una comunicazione immediata e aperta con un alto grado di espressività. Elisa Ossino, incaricata del progetto di interior dello spazio (200 mq su due livelli), ha riguardato innanzitutto la modalità di esposizione, per cui il rubinetto, considerato come oggetto, doveva essere percepito non solo dal punto di vista estetico o materico, quanto soprattutto per la funzionalità insita nel differente flusso dell'acqua, inteso come componente essenziale. Da qui l'idea di scardinare un'asettica esposizione in favore di un approccio emozionale, dato in primis dall'interazione del visitatore con elementi funzionanti.

Un polo creativo che esce dalla logica dello showroom tradizionale riscrivendo l'idea dello spazio espositivo, in cui gli oggetti concorrono a creare un'installazione, trasformandolo in un ambiente accogliente, perfetto per ospitare clienti, architetti, eventi e, perché no, anche mostre d'arte.

*Inaugurated in 2017, the flagship showroom located in the heart of Milan's Brera Design District plays a role as a showcase and driving force for debate and discussion with its customers and the world of architecture. In 2023, the space underwent a redesign to project the new corporate image by establishing immediate and open communication with visitors with a high degree of expressiveness. Elisa Ossino, in charge of the interior design project for the 200 square meter space on two levels, first reconsidered the mode of display, for which the faucet, considered as an object, had to be perceived not only from an aesthetic or material perspective, but especially for the functionality inherent in the different flow of water, seen as an essential component. Hence the idea of breaking down an aseptic exhibition in favour of an emotional approach, given primarily by the interaction of the visitor with functioning elements.*

*A creative hub that goes beyond the logic of traditional showrooms, rewriting the idea of the exhibition space, in which objects contribute to creating an installation, transforming it into a welcoming environment, perfect for hosting clients, architects, events, and why not, also art exhibitions.*



## Company Certifications



CERTIFICATION ISO 9001



CERTIFICATION ISO 45001



LEED CERTIFICATIONS

## GARANZIA, QUALITÀ E AMBIENTE

Per CRISTINA la soddisfazione del cliente è il principale obiettivo; prioritario è l'impegno a offrire sempre prodotti e servizi di elevata qualità. L'attenta scelta delle materie prime e il rigoroso controllo di ciascuna fase del processo produttivo assicurano un prodotto affidabile, dalle grandi prestazioni.

## WARRANTY, QUALITY AND ENVIRONNEMENT

For CRISTINA, customer satisfaction is the main objective; our commitment to always offer high quality products and services takes top priority. Our reliable products, ensuring great performance, are the result of the careful selection of raw materials and the rigorous control at each stage of the production process.

## TECNOLOGIE

CRISTINA investe in ricerca e sviluppo e realizza i propri prodotti utilizzando le tecnologie più all'avanguardia.

Il risultato? Ottime prestazioni, massima affidabilità ed estrema praticità di utilizzo, il tutto unito alla particolare attenzione rivolta.

## TECHNOLOGIES

CRISTINA invests in research and development and manufactures its products using the latest technology. The result?

Excellent performance, high reliability and extreme ease of use, all this combined with special focus on saving water and energy.



FROM  
YELLOW  
TO...  
GREEN!

Il claim aziendale From Yellow to... Green! si sta sempre più traducendo in una ferma consapevolezza etica e nel conseguente concreto agire.

*The company claim From Yellow to... Green! is becoming more and more a firm ethical awareness and consequent concrete action.*



1- Imprescindibile concetto di sostenibilità alla base dell'intera produzione di CRISTINA.  
2- Investire nella green economy è un valore fondamentale per alimentare la macchina trasformativa di un'azienda.  
3- Consapevole che sostenibilità significa tutela del territorio e attenzione per le future generazioni, CRISTINA Rubinetterie, ben lungi da un semplice green washing, sta implementando una serie di iniziative che vedono l'azienda sempre più impegnata nel processo di transizione ecologica.

*1- Inescapable concept of sustainability at the basis of the entire production of CRISTINA.  
2- Investing in the green economy is a fundamental value to fuel the transformational machine of a company.  
3- Aware that sustainability means protecting the territory and caring for future generations, CRISTINA Rubinetterie, far from mere green washing, is implementing a series of initiatives in which the company is increasingly committed to the ecological transition process.*

**Prima puntata**  
**First Chapter**



**IMBALLO**

Un eco-pack che riguarda tanto la scelta del materiale quanto la veste grafica. La polpa di cartone riciclata e riciclabile ha sostituito infatti la plastica nell'imballaggio dei prodotti, rivelandosi altrettanto performativa durante il trasporto.

**PACKAGING**

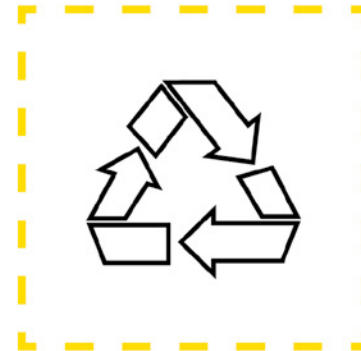
*An eco-pack that applies as much to the choice of material as to the graphics. In fact, recycled and recyclable cardboard pulp has replaced plastic in the packaging of the products, proving to be equally performing during transport.*

**SMALTIMENTO PACKAGING**

Un QR code posto all'esterno delle scatole ne indica il corretto smaltimento. Un added-value per l'azienda, attenta alle esigenze dei consumatori, sempre più sensibili all'impatto ambientale.

**PACKAGING DISPOSAL**

*A QR code placed on the outside of the boxes indicates their correct disposal. An added value for the company, which is attentive to the needs of consumers who are becoming more and more environmentally sensitive.*



**RIFIUTI INDUSTRIALI**

I rifiuti di produzione vengono differenziati con sempre maggiore attenzione per permetterne lo smaltimento sempre più specifico per tipologia .

**INDUSTRIAL WASTE**

*Production waste is being sorted with increasing attention to allow more specific disposal by type.*

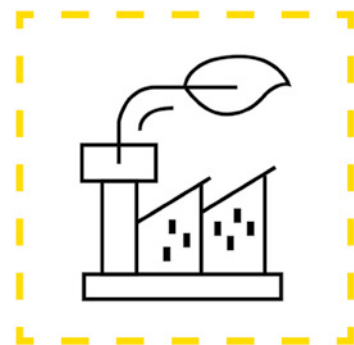
**CONSUMO ENERGETICO**

Vengono utilizzate progressivamente lampade LED a basso consumo energetico in tutti gli impianti di illuminazione degli stabilimenti.

**ENERGY CONSUMPTION**

*Low-energy LED lamps are progressively used in all plant lighting systems.*





#### EFFICIENTAMENTO MAGAZZINO

L'azienda ha finalizzato l'aggregazione delle unità di assemblaggio e di spedizione dei prodotti a marchio CRISTINA e SILFRA nell'unica sede di Fontaneto d'Agogna, questo efficientamento di magazzino ha prodotto una migliore gestione del lavoro e delle esigenze produttive, la semplificazione burocratica ed un minor numero di spostamenti nelle operazioni di trasporto volti a ridurre gli sprechi.

#### WAREHOUSE EFFICIENCIES

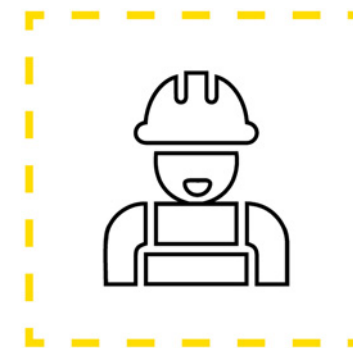
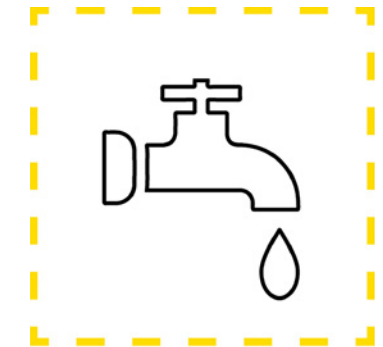
*The company has finalized the aggregation of the assembly and shipping units of the CRISTINA and SILFRA branded products in the single site of Fontaneto d'Agogna, this warehouse efficiency has led not only to a better management of the work and production flow, but also to the simplification of bureaucratic procedures and fewer transport operations aiming to reduce waste.*

#### AREATORE A RISPARMIO IDRICO

Le serie introdotte dal 2016 contemplano la riduzione del consumo dell'acqua, con progressi sempre più marcati in tema di sostenibilità.

#### WATER SAVING AERATOR

*The series introduced in 2016 include the reduction of water consumption, with increasingly marked progress in the area of sustainability.*



#### BENESSERE DEL LAVORATORE

La riqualificazione degli spazi interni dello stabilimento, più luminosi, aerati e salubri è volta anche a migliorare il benessere di chi vi lavora.

#### WORKER WELFARE

*The redevelopment of the internal spaces of the plant, which are more luminous, ventilated and salubrious, is also aimed at improving the well-being of the workers.*

Graphic Design  
Marketing CRISTINA Rubinetterie

CRISTINA SRL a socio unico  
via G. Fava, 56  
28024 Gozzano (NO) - Italy  
T +39 0322 9545  
info@cristinagroup.com  
cristinarubinetterie.com



CRISTINA srl è in possesso di un Sistema di Gestione Aziendale certificato secondo le norme UNI EN ISO 9001:2015 (Quality) e UNI ISO 45001:2018 (Health and Safety in the workplace).  
*CRISTINA Srl has a Company Management System certified according to UNI EN ISO 9001:2015 (Quality) e UNI ISO 45001:2018 (Health and Safety in the workplace).*

Le immagini presenti sul catalogo ADD WATER mostrano una selezione della gamma CRISTINA Rubinetterie. Per l'offerta completa, vi invitiamo a consultare il Product Catalogue CRISTINA 2023.  
*The pictures shown in ADD WATER catalogue feature an overview of CRISTINA Rubinetterie offer. We invite you to check CRISTINA Product Catalogue 2023, for the complete range.*

L'azienda si riserva il diritto di apportare modifiche che riterrà opportune, utili a migliorare la funzionalità e l'estetica dei propri prodotti senza preavviso.  
*The company reserves the right to make any appropriate modifications to improve functionality and design of its products without notice.*